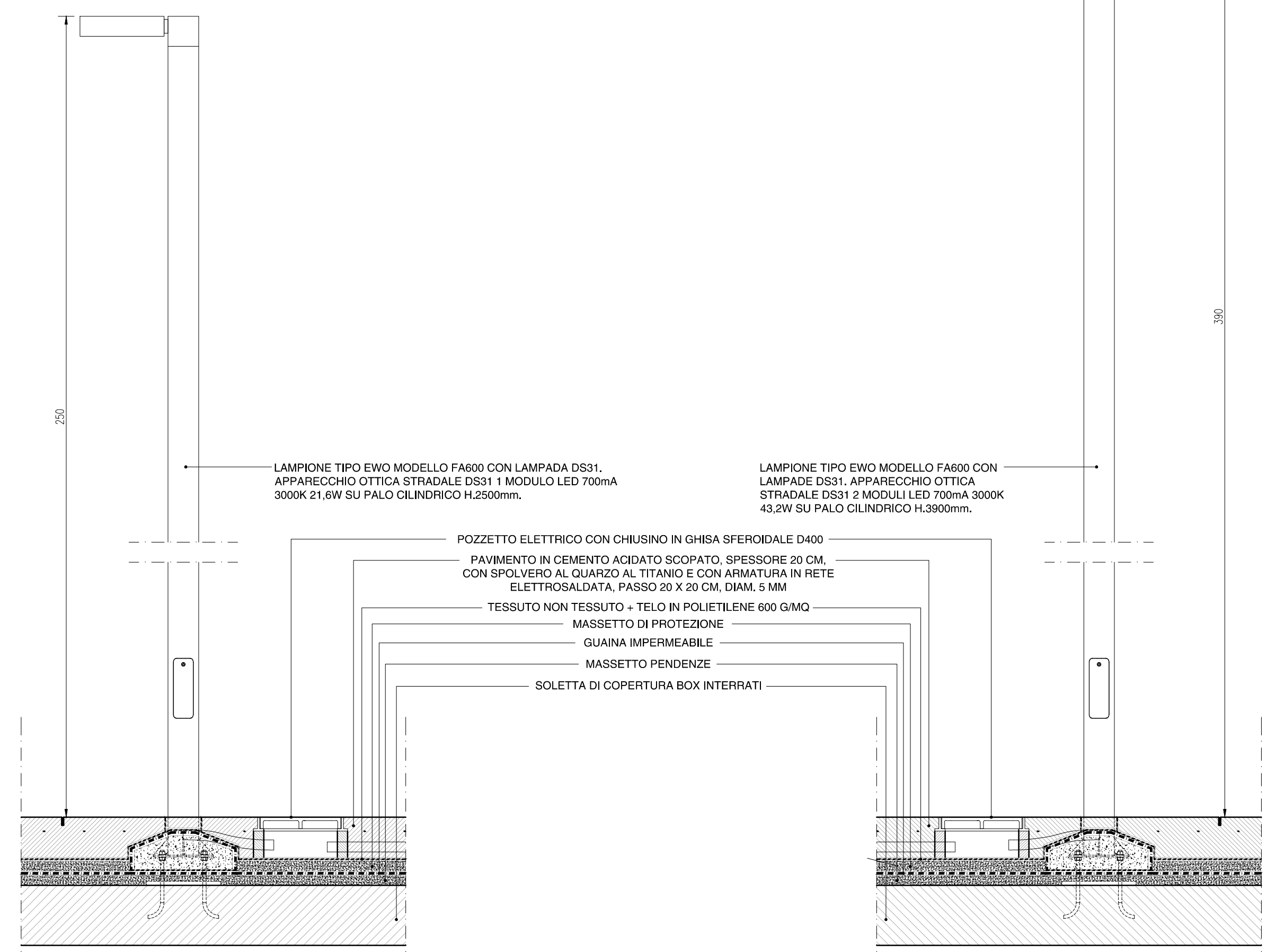
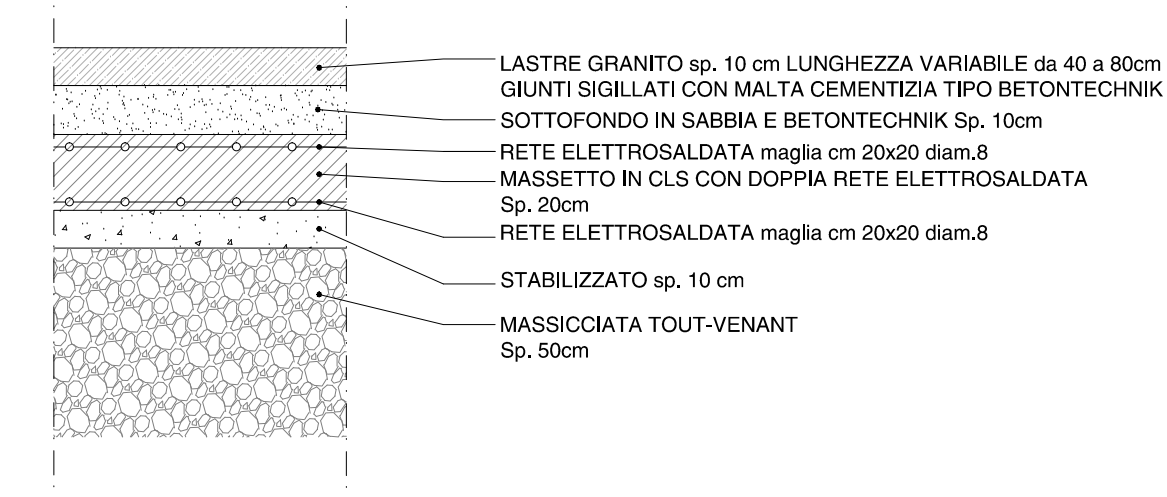


PUNTO LUCE - scala 1:20

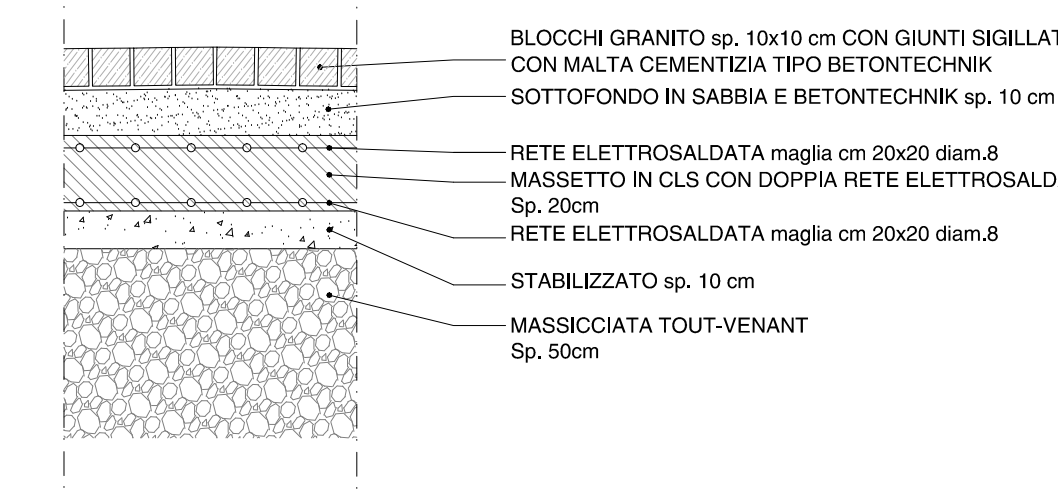


PUNTO LUCE PIAZZA - AREE PRIVATE A USO PUBBLICO - scala 1:20

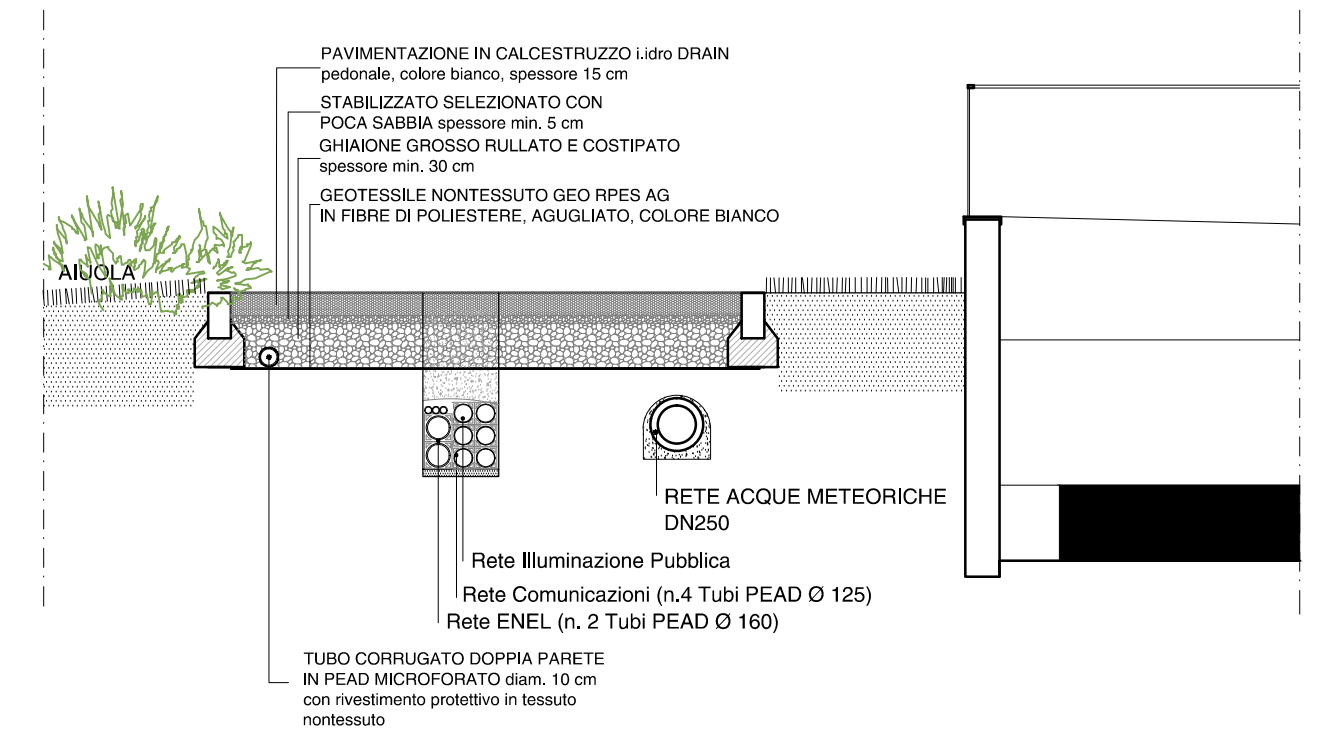
PUNTO LUCE PISTA CICLABILE - AREE PUBBLICHE - scala 1:20



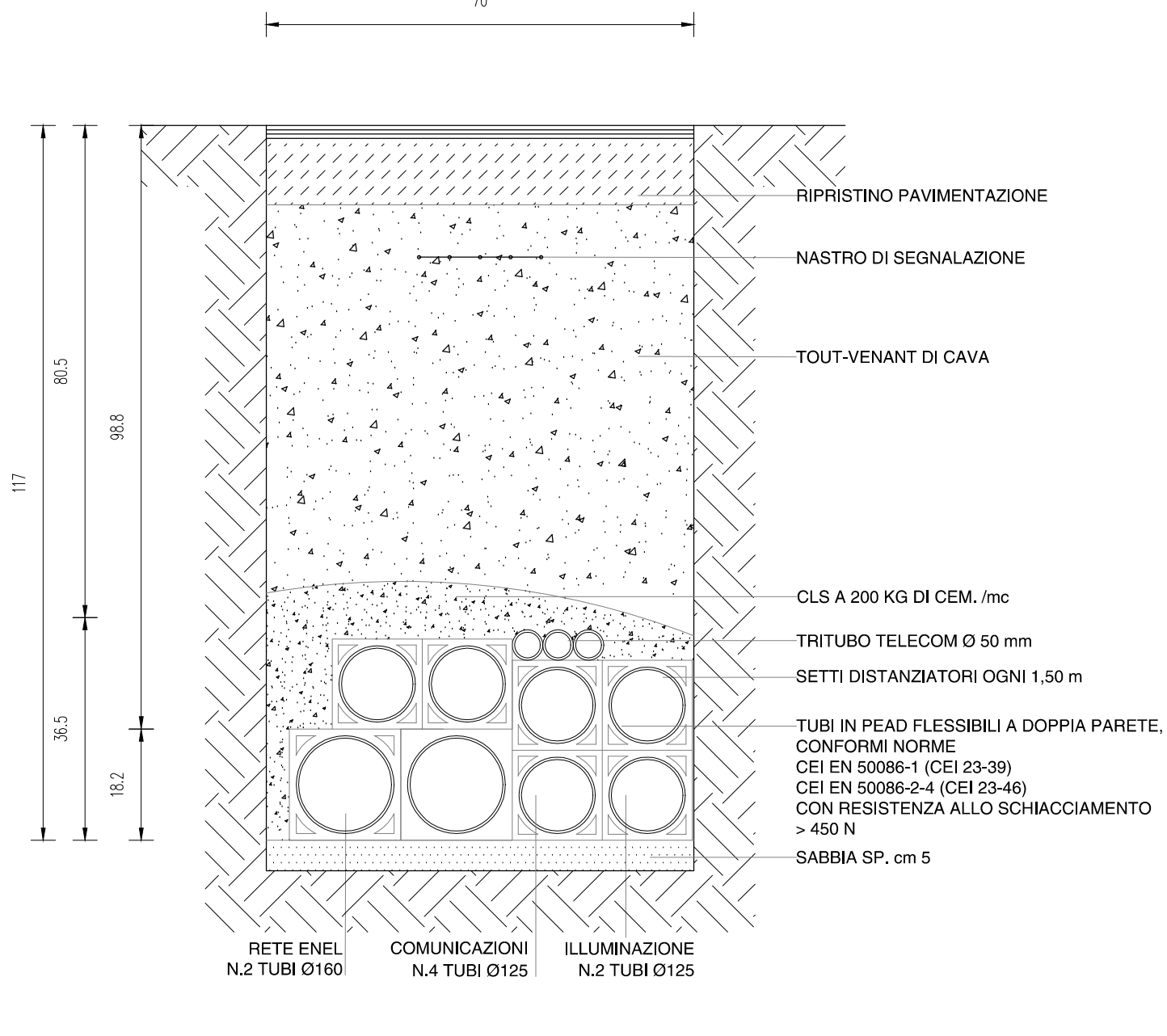
STRATIGRAFIA RIPIEPIIMENTO STRADA VIA LEONE TRATTO PAVIMENTATO IN LASTRE DI GRANITO - scala 1:20



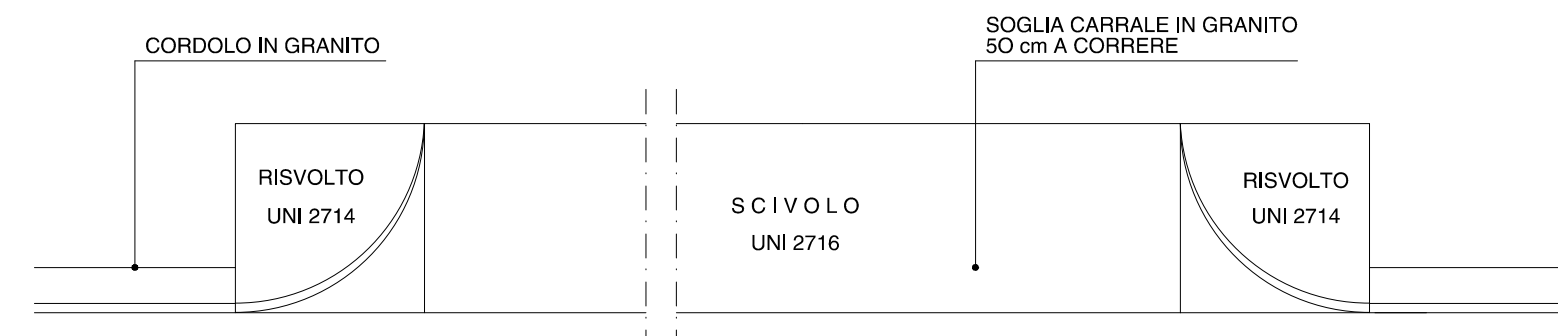
STRATIGRAFIA RIPIEPIIMENTO STRADA VIA LEONE TRATTO PAVIMENTATO IN BLOCCHI DI GRANITO - scala 1:20



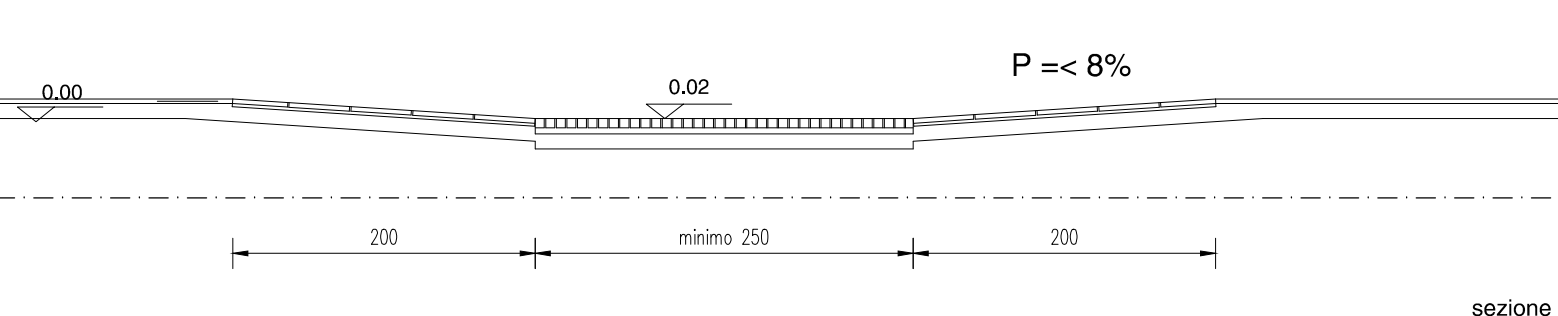
STRATIGRAFIA PISTACICLOPEDONALE TRATTO VIA BERLESE PAVIMENTATO IN IDRO-DRAIN - scala 1:50



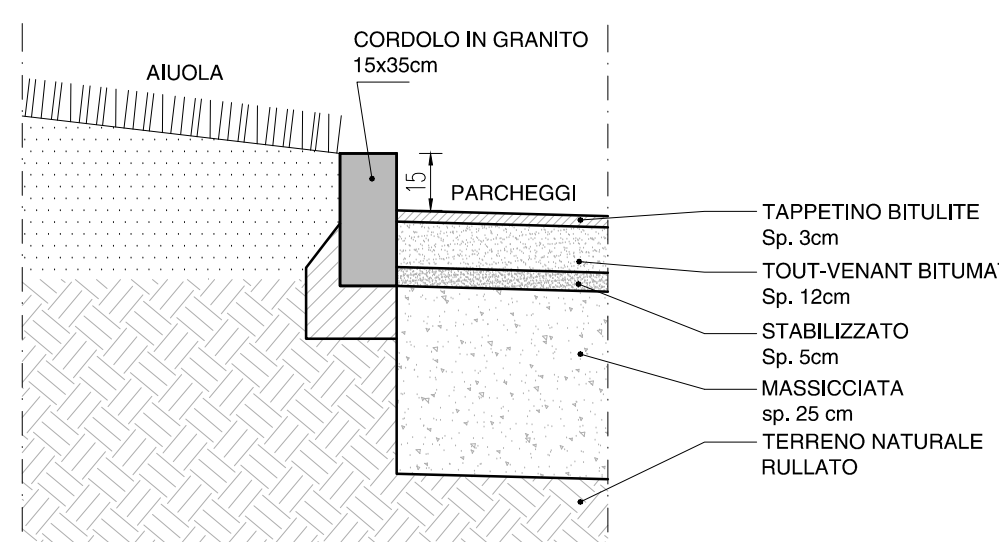
CUNICOLO CAVIDOTTI - scala 1:10



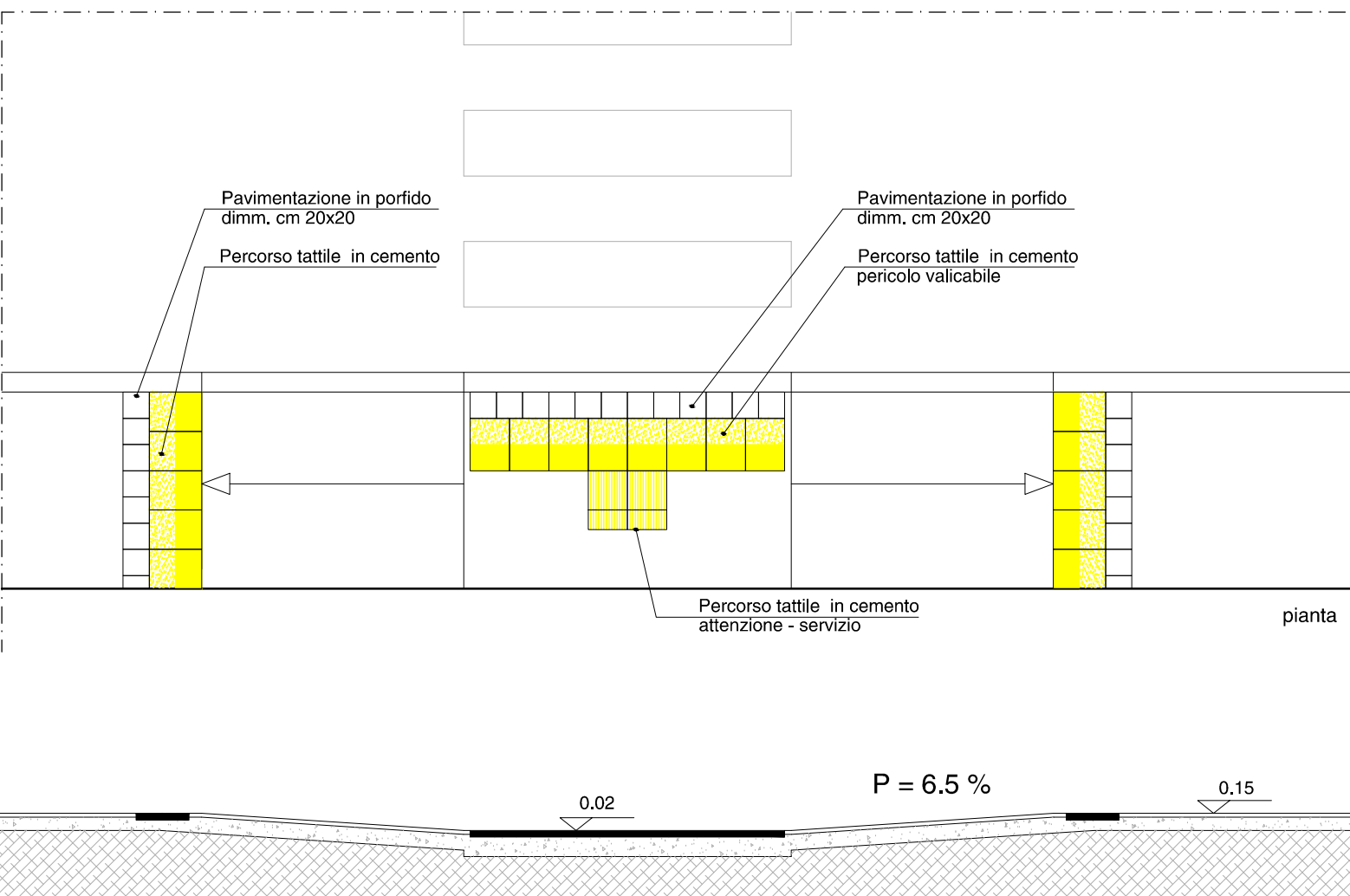
MANUFATTO PER ACCESSO CARRALE IN GRANITO - scala 1:10 / 1:20



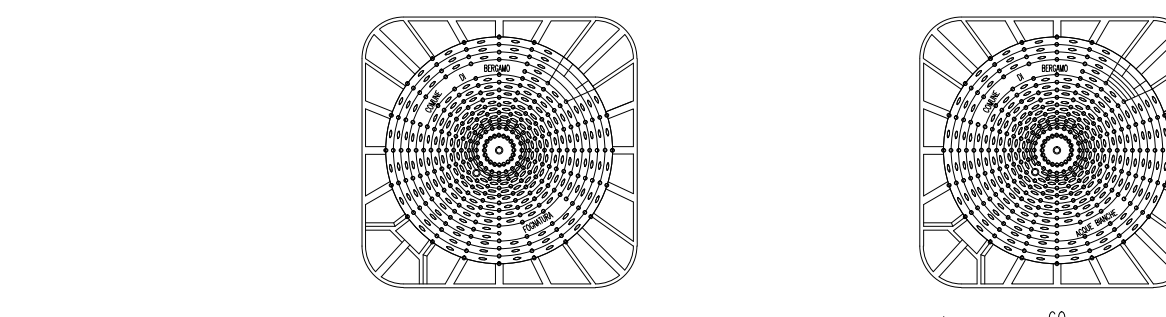
STRATIGRAFIA PAVIMENTAZIONE PIAZZA VIA LEONE TRATTO PAVIMENTATO IN LASTRE DI PIETRA - scala 1:20



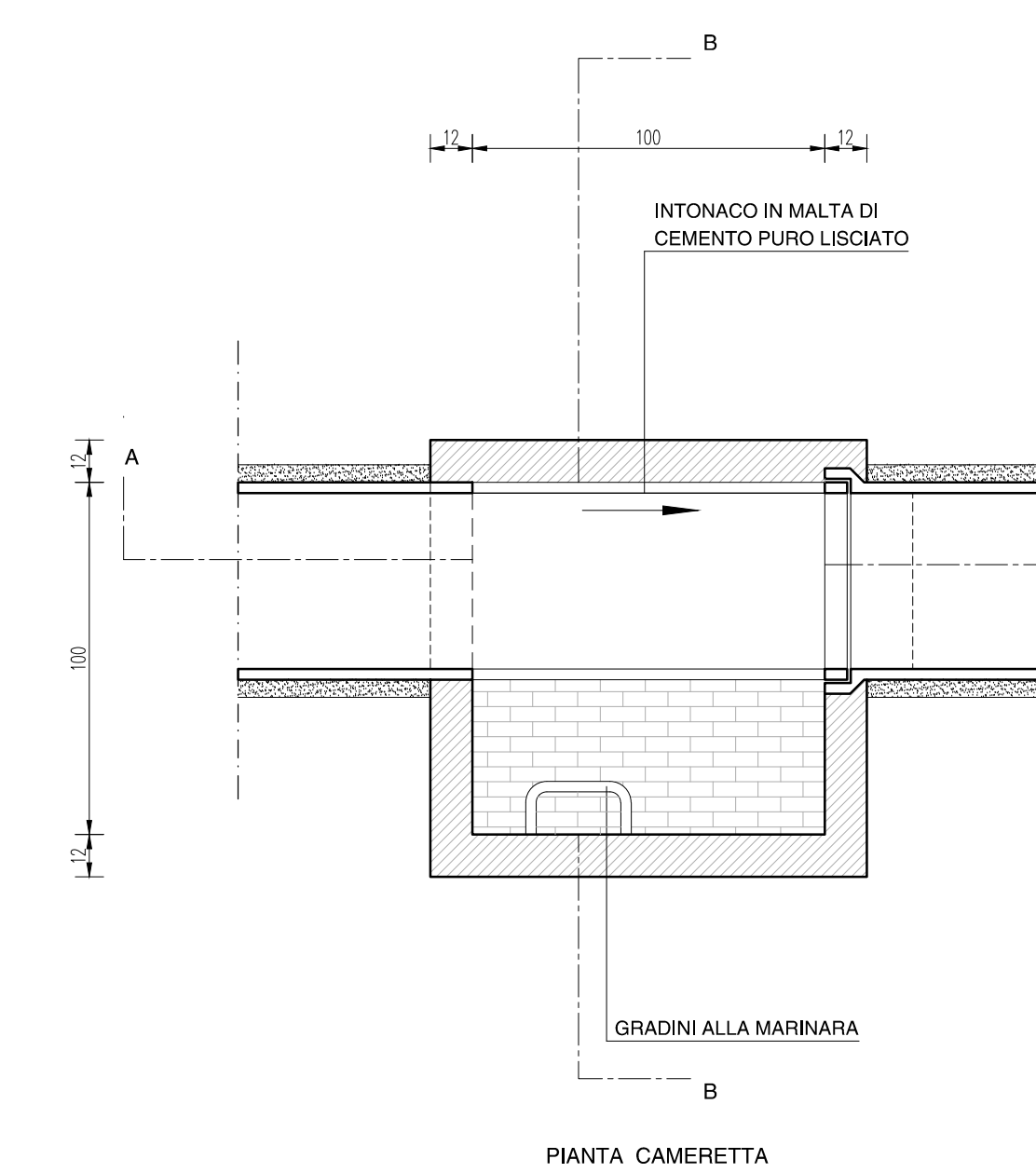
STRATIGRAFIA PAVIMENTAZIONE PARCHEGGI VIA BERLESE TRATTO PAVIMENTATO IN ASFALTO - scala 1:20



SCIVOLO PER ACCESSO AI MARCIAPIEDI - scala 1:50

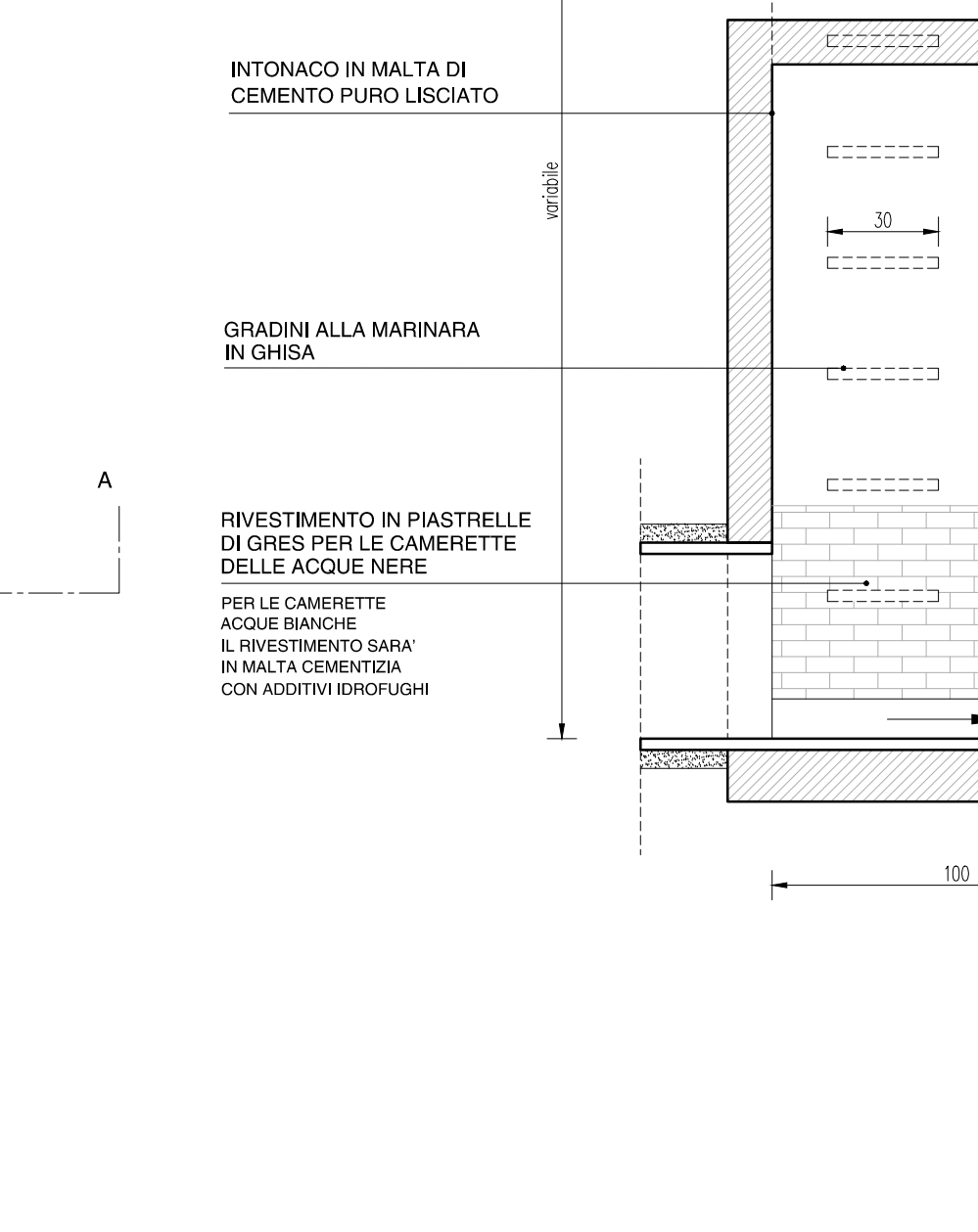


CHIUSINO IN GHISA SFEROIDALE PER CAMERETTE D'ISPEZIONE RETE ACQUE NERE E RETE ACQUE BIANCHE

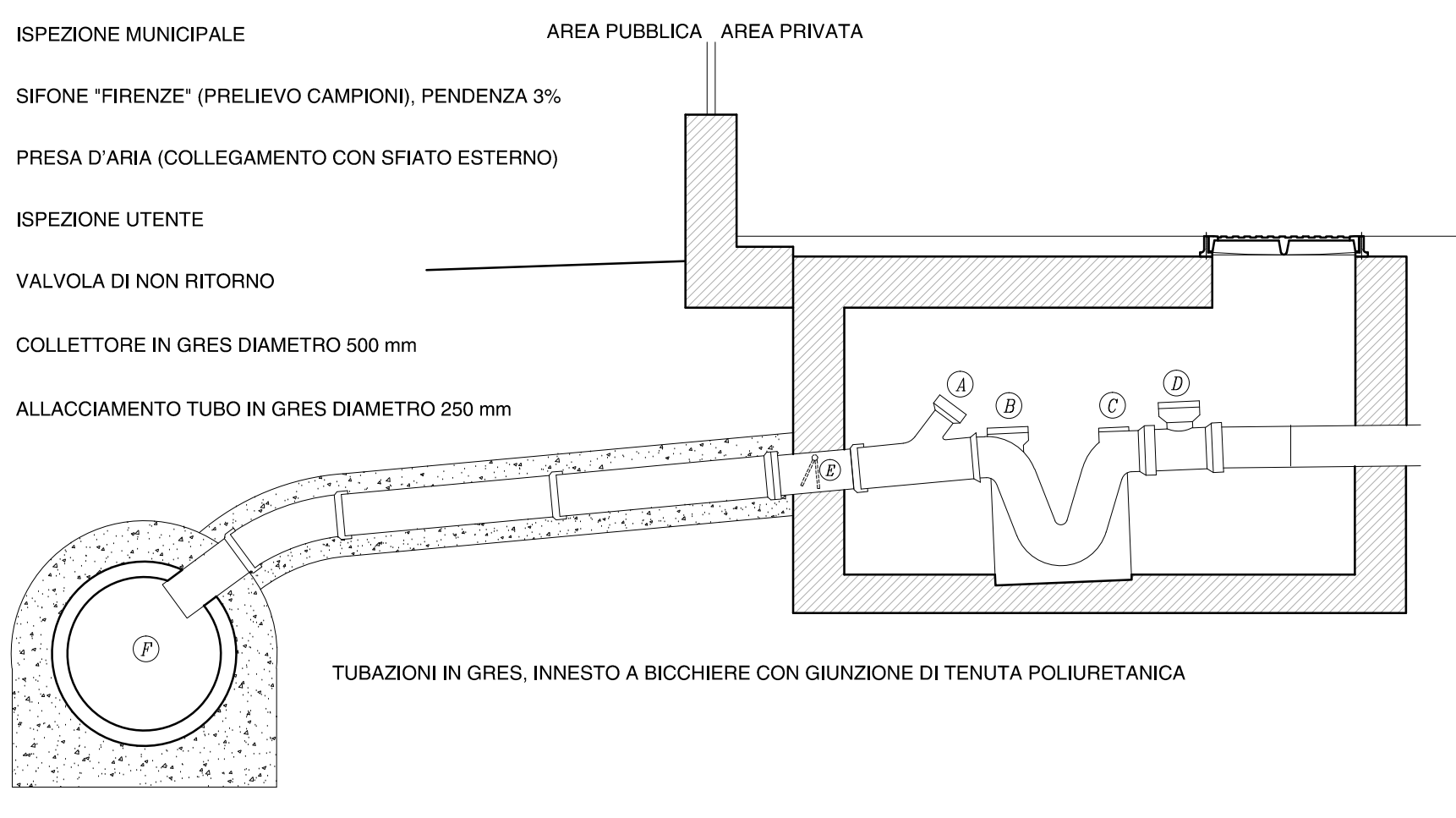


FORATA PER POZZETTI STRADALI A CUNETTA scala 1:20

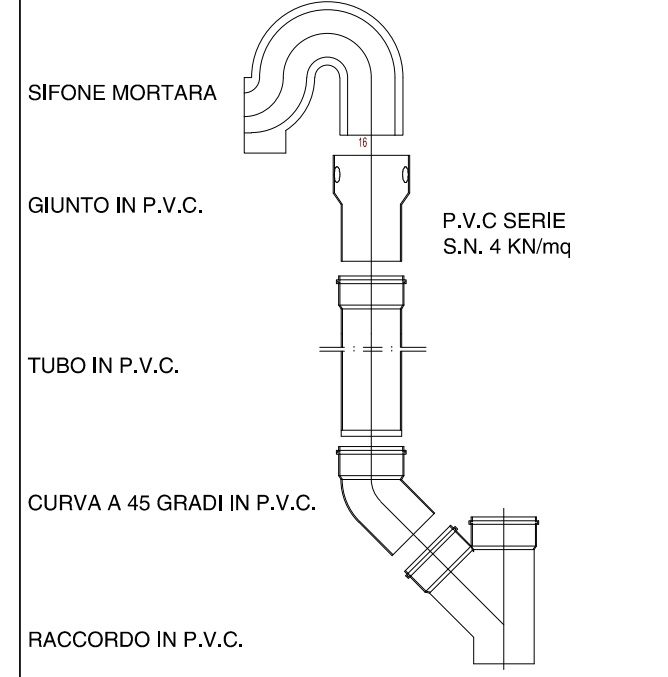
CORDONI IN GRANITO A RASO - scala 1:20



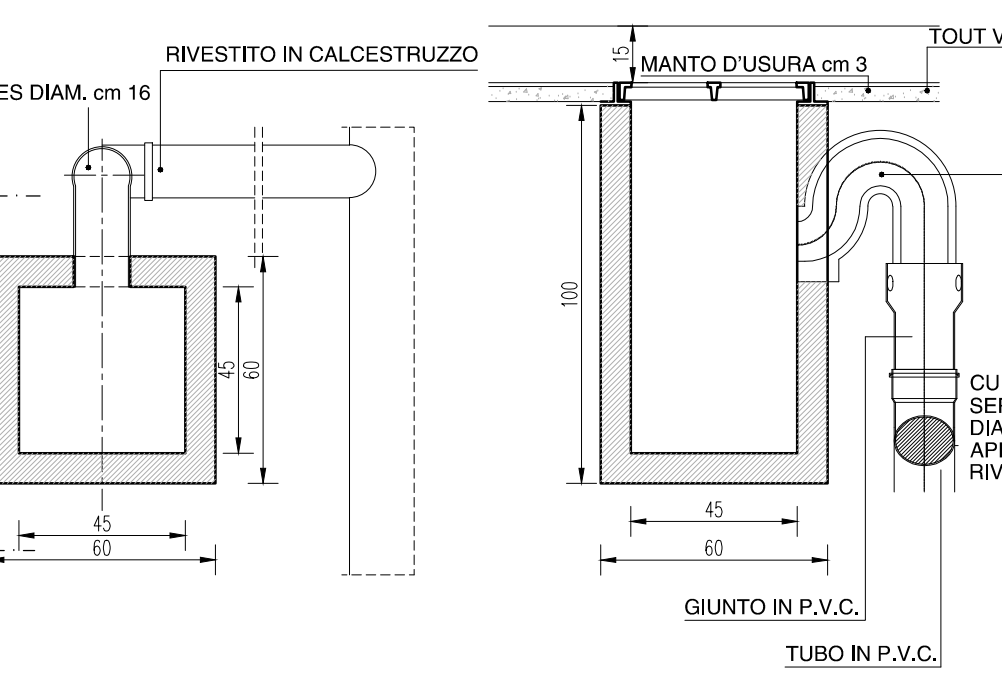
CAMERETTA D'ISPEZIONE PREFABBRICATA ACQUE NERE E ACQUE BIANCHE - scala 1:20



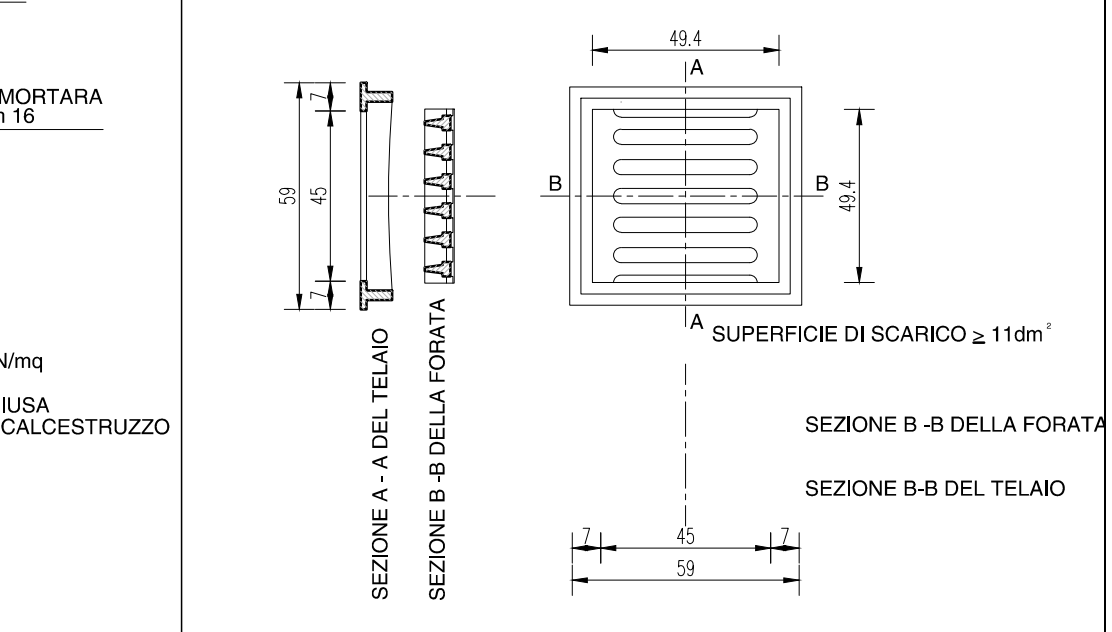
SCHEMA DI ALLACCIAMENTO TIPO ALLA FOGNATURA COMUNALE



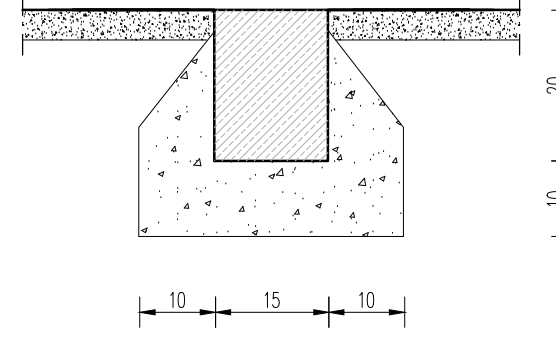
SIFONE MORTARA PER POZZETTI



PARTICOLARE POZZETTO MONOLITICO - scala 1:20

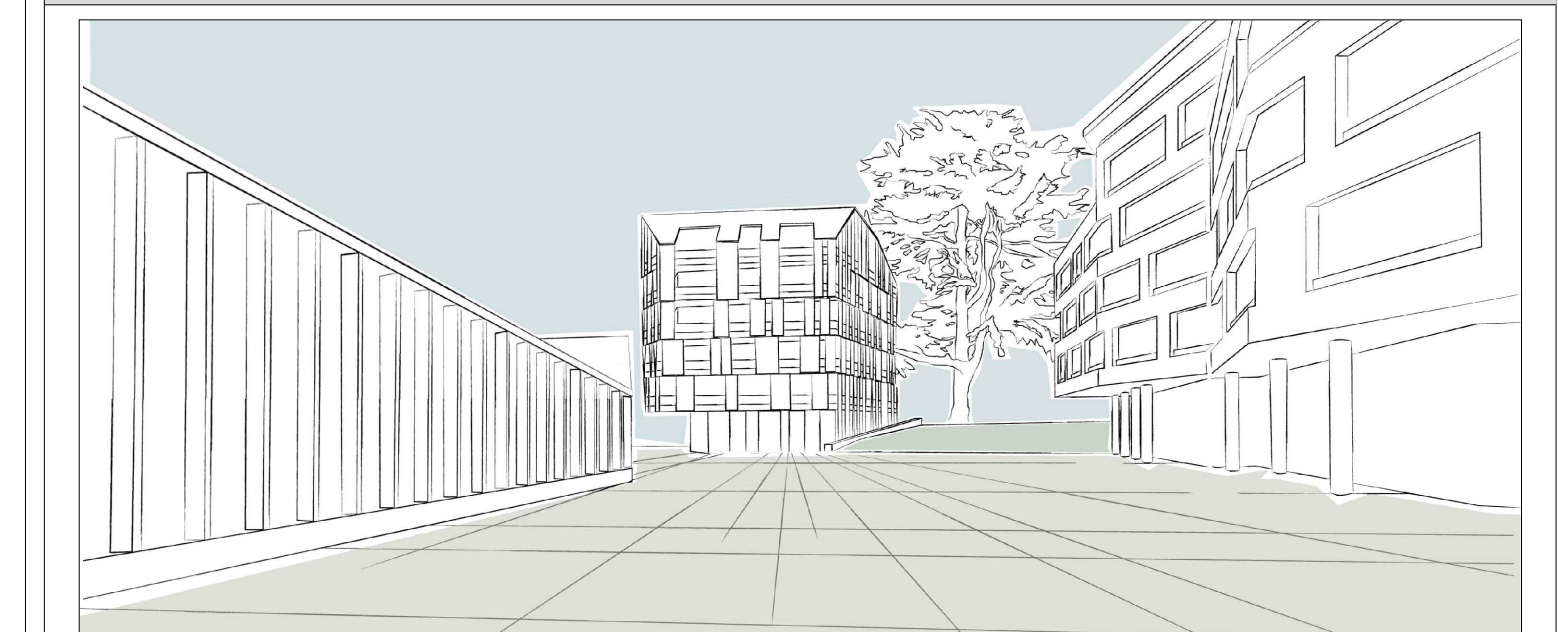


STRATIGRAFIA PAVIMENTAZIONE PARCHEGGI VIA BERLESE TRATTO PAVIMENTATO IN ASFALTO - scala 1:20



CORDONI IN GRANITO A RASO - scala 1:20

"REDONA CENTRO - VARIANTE"
 Progetto urbano di recupero e sistemazione del comparto produttivo situato nel centro del quartiere di Redona, tra la via A. Berlese e la via Papa Leone XIII, in variante al P.I.I. REDONA CENTRO 2"



ARCHITETTURA E URBANISTICA		PROGRAMMA INTEGRATO DI INTERVENTO Legge Regionale 12/2005	
T+T ARCHITETTI Arch. Pippo Traversi		PROPOSTA DEFINITIVA	
via Locatelli, 23 - Bergamo tel. 035 224488 studio@traversitraversi.it		OPERE DI URBANIZZAZIONE	
STUDIO ARRIGNI Ing. Davide Arrigni		OPERE DI URBANIZZAZIONE	
via Borsari, Palazzo 1160 - 24125 Bergamo tel. 035 225219 studio@studioarrigni.net		PARTICOLARI COSTRUTTIVI	
Vallalta s.p.a.		protocollo tavola	
VALLALTA S.P.A. Piazza Matteotti, 23 - 24125 BERGAMO Tel. 035 230171 C.F. 02047420965 - 035230171 www.vallalta.it		M. 15.05	
Piazza Giacomo Matteotti n. 20 - Bergamo		data 04-07-2016	
REDONA		scala 1:200	
Mares P. Bordini		AGGIORNAMENTI data orientamento	
via Mazzini, 123 - 24040 Barco (BG) Tel. 035 847001 (Fax 035 149413) info@redona.it - redona@redona.it		2	
		3	
		4	
		5	
		6	
		7	
		8	
		9	
		10	

D10