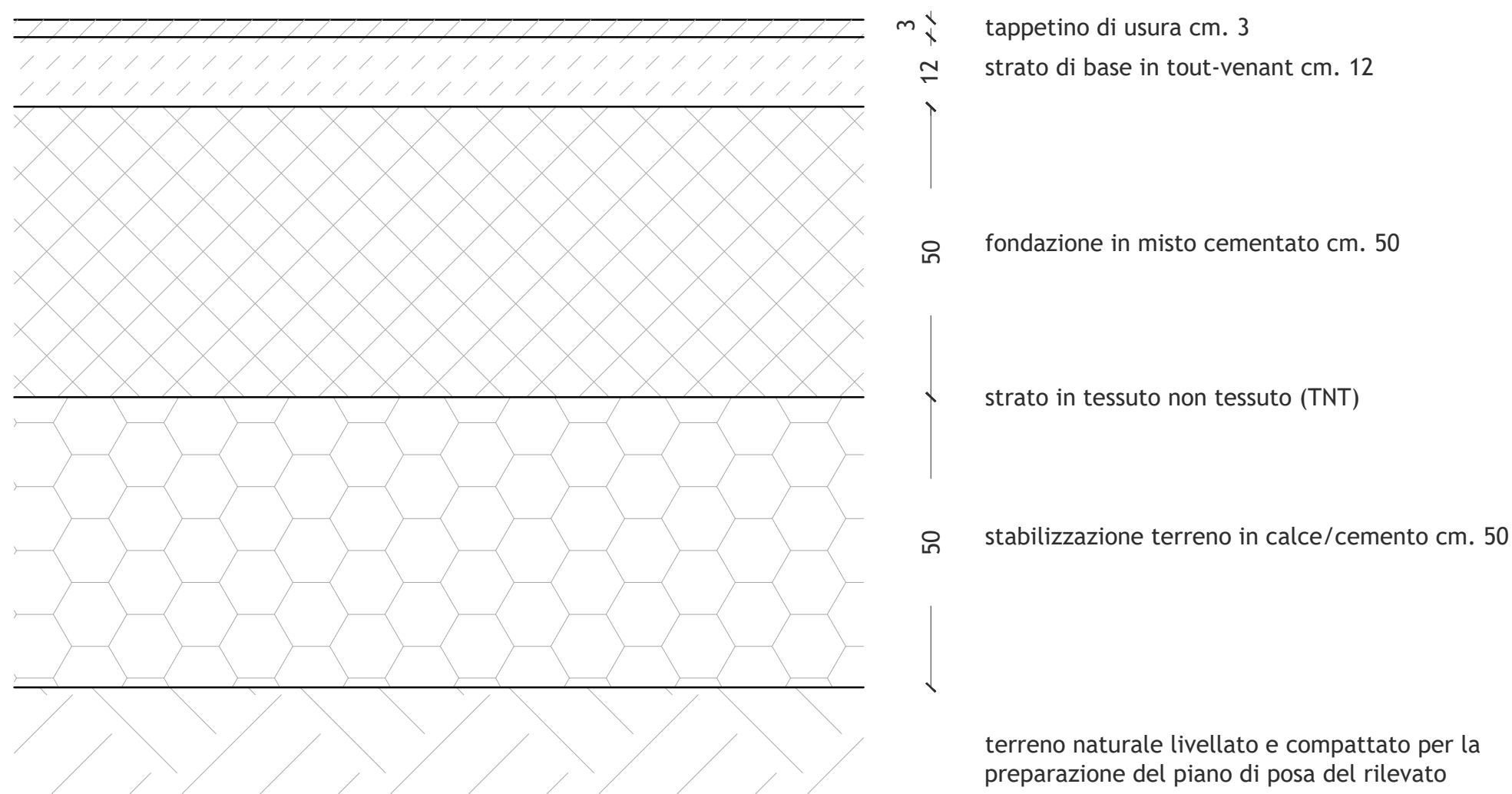
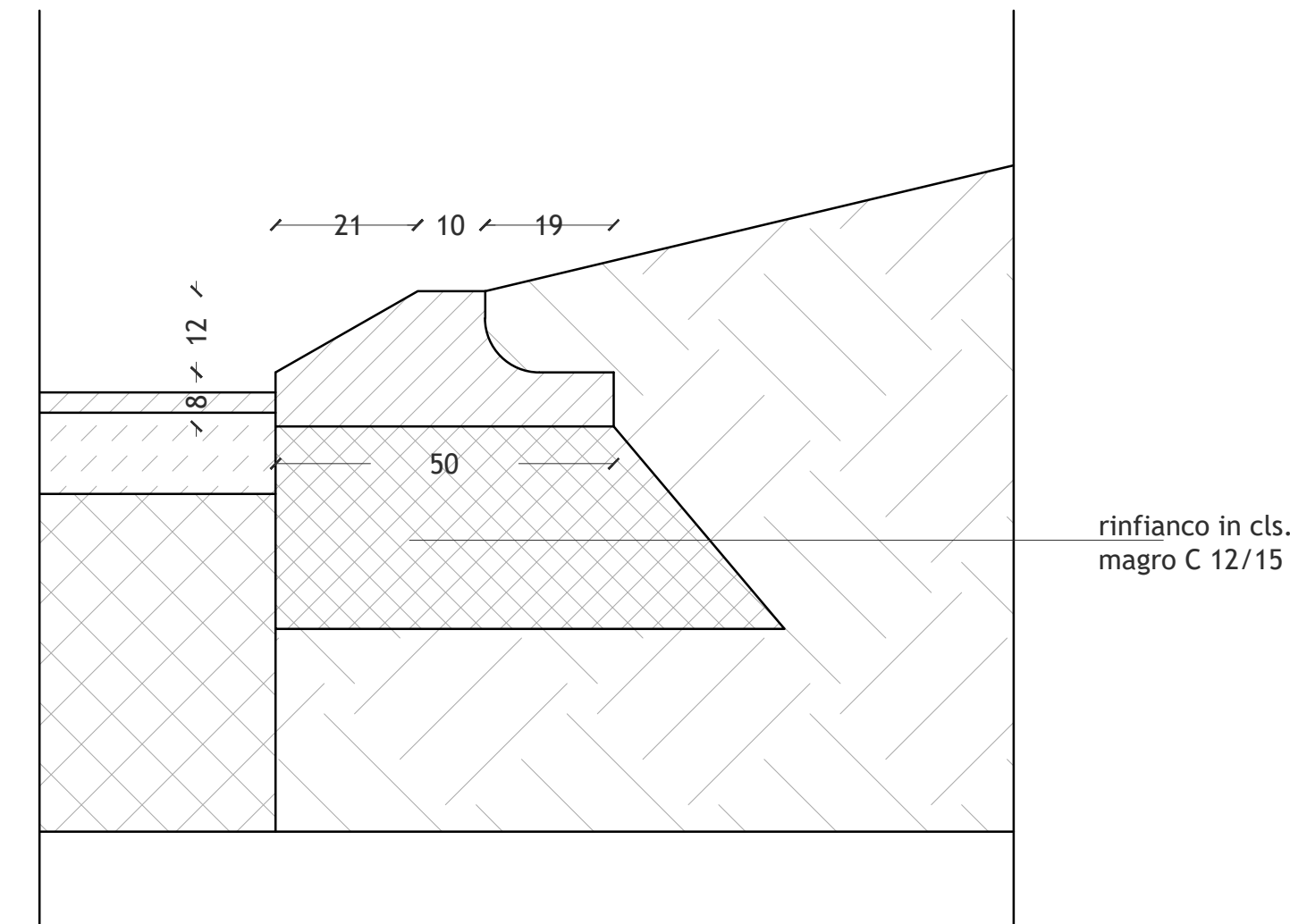


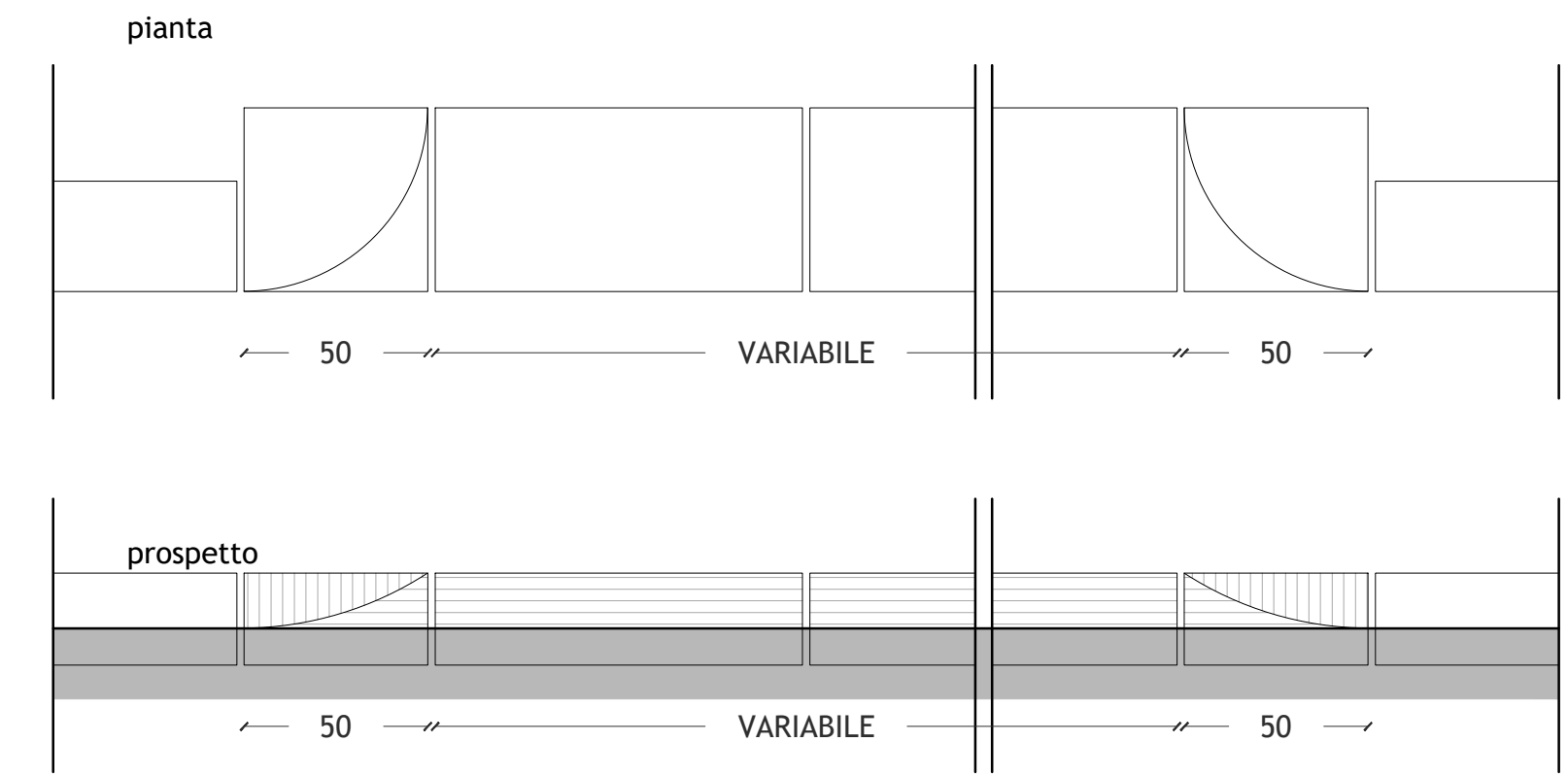
PACCHETTO PAVIMENTAZIONE STRADALE
scala 1:10



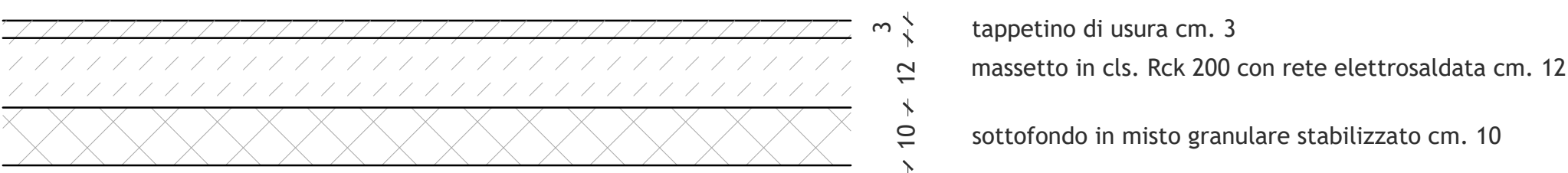
PARTICOLARE CORDOLO IN CLS.
scala 1:10



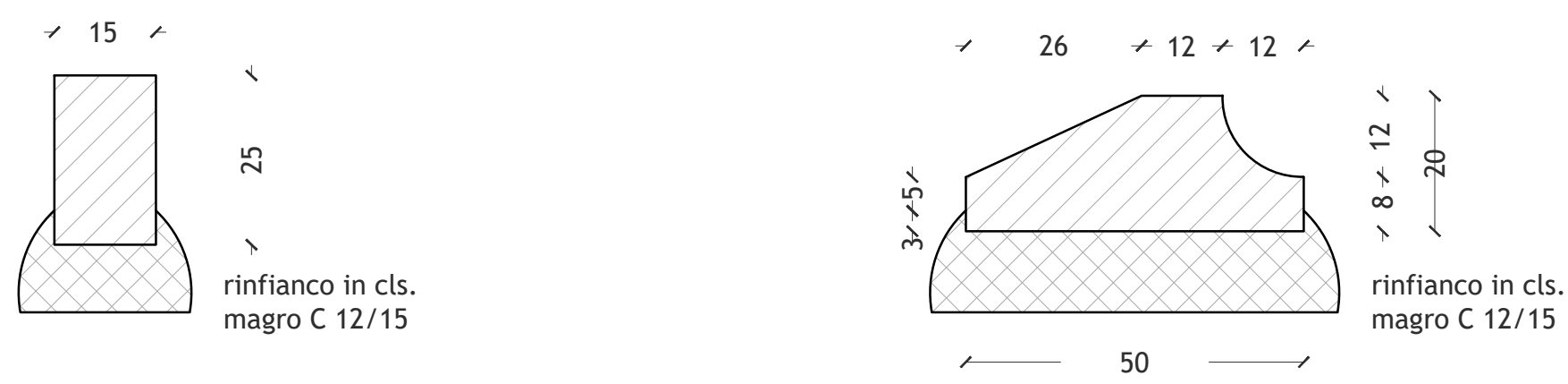
PARTICOLARE PASSO CARRAIO CON LASTRE IN GRANITO
scala 1:20



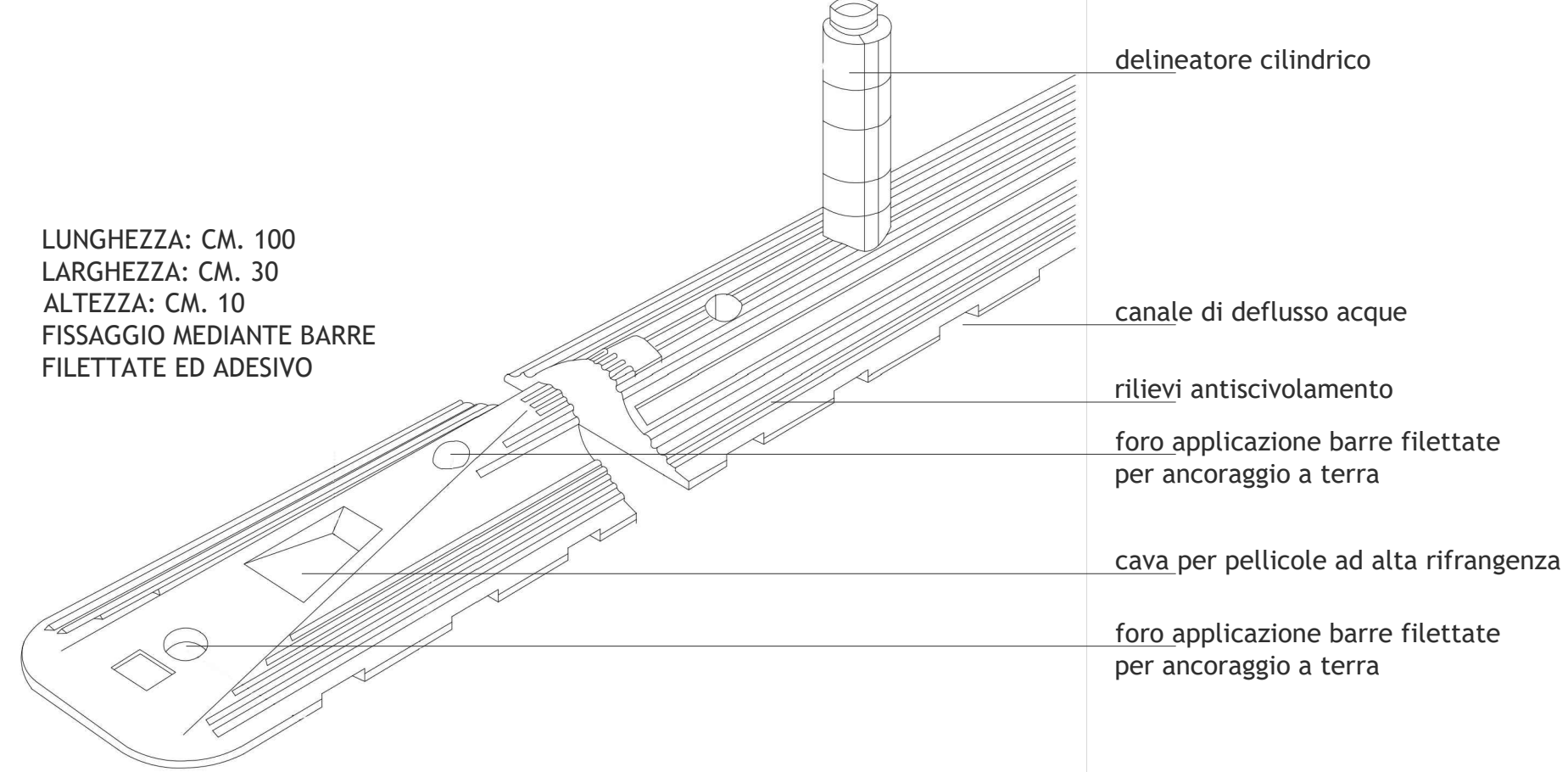
PACCHETTO PAVIMENTAZIONE MARCIAPIEDE E CICLOPEDONALE
scala 1:10



CORDOLO IN PIETRA E CORDOLO SORMONTABILE IN CLS.
scala 1:10



CORDOLO IN GOMMA TIPO "3M"
scala 1:10



COMUNE DI BERGAMO
DIREZIONE STRADE E PARCHEGGI

ESERCIZIO DI ATTRAVERSAMENTO PERSONALE CON PERCORSO TATILE A TERRA PER NON VEDENTI

2

COMUNE DI BERGAMO
DIREZIONE STRADE E PARCHEGGI

PARTICOLARE ATTRAVERSAMENTO PERSONALE CON PERCORSO TATILE A TERRA PER NON VEDENTI

3

COMUNE DI BERGAMO
DIREZIONE STRADE E PARCHEGGI

ATTRAVERSAMENTO PERSONALE CON PERCORSO TATILE A TERRA PER NON VEDENTI (SEGNALI ESTERNO)

4

COMUNE DI BERGAMO
DIREZIONE STRADE E PARCHEGGI

PARTICOLARE ATTRAVERSAMENTO PERSONALE CON PERCORSO TATILE A TERRA PER NON VEDENTI (SEGNALI ESTERNO)

5

COMUNE DI BERGAMO
DIREZIONE STRADE E PARCHEGGI

PARCHEGGIO PER DISABILI AD UN POSTO

6

COMUNE DI BERGAMO
DIREZIONE STRADE E PARCHEGGI

PARCHEGGIO PER DISABILI A DUE POSTI ABBINATI

7

COMUNE DI BERGAMO
DIREZIONE STRADE E PARCHEGGI

CORDONE SPARTITRAFFICO DA CM 25,00

10

COMUNE DI BERGAMO
DIREZIONE STRADE E PARCHEGGI

CHiusINO IN GHISA SFEROIDALE (UNI 4544) PER CAMERETTE D'ISPEZIONE

11

COMUNE DI BERGAMO
DIREZIONE STRADE E PARCHEGGI

FORATA PER POZZETTI STRADALI A CUNETTA

12

COMUNE DI BERGAMO
DIREZIONE STRADE E PARCHEGGI

FORATA E TELAIO IN GHISA PER MARCIAPIEDE

13

COMUNE DI BERGAMO
DIREZIONE STRADE E PARCHEGGI

GRIGLIA IN GHISA SFEROIDALE D400

14

COMUNE DI BERGAMO
DIREZIONE STRADE E PARCHEGGI

CAMERETTA D'ISPEZIONE PER CONDOTTI CIRCOLARI DA Ø 30 A Ø 60

15

COMUNE DI BERGAMO
DIREZIONE STRADE E PARCHEGGI

POZZETTO STRADALE A CADITOIA MONOLITICO

16

COMUNE DI BERGAMO
DIREZIONE STRADE E PARCHEGGI

FOGNATURE CIRCOLARI IN CEMENTO E IN GRES: PARTICOLARE RIVESTIMENTO E INNESTI

17

Arch. Attilio Gobbi
Gobbi Architettura

Arch. Tullio Imi
Geom. Alessandro Balducci

Via Angelo Maj, 3
24121 Bergamo
tel (035) 224281 - 4284215
fax (035) 4284215
gobbiarchitettura@gmail.com

Committente
ARKI Srl
Largo Porta Nuova 14
Bergamo

Oggetto
Piano attuativo
Area AT E/1_10 Ex- Mangimi Moretti

Tavola
Opere di urbanizzazione primaria:
particolari costruttivi

OU10

Scala
varie

Data
Marzo 2018

Aggiornamenti
Versione 900