
Dichiarazione sostitutiva dell'atto di notorietà
(Art. 47 D.P.R. 28 dicembre 2000, n. 445)

Il sottoscritto GEOMETRA GRAZIOLI FRANCESCA iscritto con il num. 2654 della provincia di BERGAMO, consapevole delle sanzioni penali richiamate dall'art. 76 del D.P.R. 28 dicembre 2000, n. 445, in caso di dichiarazioni mendaci, ai sensi e per gli effetti di quanto stabilito dall' art. 47 del medesimo decreto

DICHIARA

- Che il modello unico catastale, inoltrato per via telematica, è la rappresentazione informatica dei documenti cartacei originali sottoscritti dai soggetti obbligati, ai sensi del decreto del Ministro delle finanze del 19 aprile 1994, n. 701;

- Che il documento è stato depositato presso il Comune competente per territorio ai sensi dell'art. 30, comma 5 del D.P.R. 6 giugno 2001, n. 380 (ex art.18 L. 47/85);

- Che la presentazione dei documenti è effettuata su incarico dei soggetti obbligati.

Dichiarazione sostitutiva di certificazioni
(Art. 46 D.P.R. 28 dicembre 2000, n. 445)

Il sottoscritto GEOMETRA GRAZIOLI FRANCESCA iscritto con il num. 2654 della provincia di BERGAMO, consapevole delle sanzioni penali richiamate dall'art. 76 del D.P.R. 28 dicembre 2000, n. 445, in caso di dichiarazioni mendaci, ai sensi e per gli effetti di quanto stabilito dall' art. 46 del medesimo decreto

DICHIARA

- Che la qualifica professionale, il numero di iscrizione all'albo e il collegio o l'ordine di appartenenza sono quelli indicati nella pagina - Informazioni generali - del documento.

- Di non essere destinatario di provvedimenti di sospensione dall'esercizio della professione o di cancellazione dall'albo professionale.

Particelle

Comune: BERGAMO Sez. Censuaria:
Foglio: 0920 Particelle: 2429, 2430, 2431, 2432, 2433..

Firma delle parti o loro delegati

Il/I sottoscritto/i dichiara/no di essere a conoscenza del contenuto del presente atto di aggiornamento

PARCO OVEST S.R.L., TRESORE BALNEARIO 03206610168

Firma _____

COMUNE DI BERGAMO, BERGAMO 80034840167

Firma _____

Tecnico redattore

Tecnico: GRAZIOLI FRANCESCA Qualifica: GEOMETRA
Provincia: BERGAMO N. iscrizione: 2654
Cod. Fisc.: GRZFNC65P44G579J

luogo e data

timbro e firma

Attestazione di avvenuto deposito

Si attesta che il presente atto di aggiornamento catastale è stato depositato presso questo Comune ai sensi del DPR 380/2001, art. 30, comma 5.

luogo e data

timbro e firma

Dati generali del tipo

Comune:	BERGAMO	Sez. Censuaria:	
Foglio:	0920	Particelle:	2429, 2430, 2431, 2432, 2433. .
Tecnico:	GRAZIOLI FRANCESCA	Qualifica:	GEOMETRA
Provincia:	BERGAMO	N. iscrizione:	2654

Modello censuario
Frazionamento

Operazione	Identificativo						Superficie				Dati Censuari		Lotti	
	Sezione	Foglio	Originale		Provvisorio	Proposto	m ²			Natura	Qualità	Classe	Provvisorio	Proposto
			principale	sub			ha	a	ca					
O		0920	2429	000			00000	25	46	SN	001	03		
S		0920	2429	000			00000	00	00		000			
C		0920		000	a	ADP	00000	16	36	SN	000			
C		0920		000	b	ADQ	00000	04	15	SN	000			
C		0920		000	c	ADR	00000	02	00	SN	000			
C		0920		000	d	ADS	00000	01	30	SN	000			
C		0920		000	e	ADT	00000	01	35	SN	000			
C		0920		000	f	ADU	00000	00	20	SN	000			
C		0920		000	g	ADV	00000	00	10	SN	000			
O		0920	2430	000			00000	02	70	SN	001	3		
S		0920	2430	000			00000	00	00		000			
C		0920		000	a	ADM	00000	01	40	SN	000			
C		0920		000	b	ADN	00000	00	75	SN	000			
C		0920		000	c	ADO	00000	00	55	SN	000			
O		0920	2431	000			00000	06	80	SN	001	3		
S		0920	2431	000			00000	00	00		000			
C		0920		000	a	ADH	00000	04	00	SN	000			
C		0920		000	b	ADI	00000	02	65	SN	000			
C		0920		000	c	ADL	00000	00	15	SN	000			
O		0920	2432	000			00001	14	25	SN	001	3		

Dati generali del tipo

Comune:	BERGAMO	Sez. Censuaria:	
Foglio:	0920	Particelle:	2429, 2430, 2431, 2432, 2433. .
Tecnico:	GRAZIOLI FRANCESCA	Qualifica:	GEOMETRA
Provincia:	BERGAMO	N. iscrizione:	2654

Modello censuario
Frazionamento

Operazione	Identificativo						Superficie				Dati Censuari		Lotti	
	Sezione	Foglio	Originale		Provvisorio	Proposto	m ²			Natura	Qualità	Classe	Provvisorio	Proposto
			principale	sub			ha	a	ca					
S		0920	2432	000			00000	00	00		000			
C		0920		000	a	ADC	00001	12	40	SN	000			
C		0920		000	b	ADD	00000	01	05	SN	000			
C		0920		000	c	ADE	00000	00	45	SN	000			
C		0920		000	d	ADF	00000	00	30	SN	000			
C		0920		000	e	ADG	00000	00	05	SN	000			
O		0920	2433	000			00000	02	95	SN	001	3		
S		0920	2433	000			00000	00	00		000			
C		0920		000	a	ACZ	00000	01	75	SN	000			
C		0920		000	b	ADA	00000	01	15	SN	000			
C		0920		000	c	ADB	00000	00	05	SN	000			
O		0920	2434	000			00000	16	05	SN	001	3		
S		0920	2434	000			00000	00	00		000			
C		0920		000	a	ACU	00000	09	10	SN	000			
C		0920		000	b	ACV	00000	06	95	SN	000			
O		0920	2435	000			00000	30	05	SN	001	3		
S		0920	2435	000			00000	00	00		000			
C		0920		000	a	ACQ	00000	06	60	SN	000			
C		0920		000	b	ACR	00000	14	25	SN	000			
C		0920		000	c	ACS	00000	06	30	SN	000			

Dati generali del tipo

Comune:	BERGAMO	Sez. Censuaria:	
Foglio:	0920	Particelle:	2429, 2430, 2431, 2432, 2433. .
Tecnico:	GRAZIOLI FRANCESCA	Qualifica:	GEOMETRA
Provincia:	BERGAMO	N. iscrizione:	2654

Modello censuario
Frazionamento

Operazione	Identificativo						Superficie				Dati Censuari		Lotti	
	Sezione	Foglio	Originale		Provvisorio	Proposto	m ²			Natura	Qualità	Classe	Provvisorio	Proposto
			principale	sub			ha	a	ca					
C		0920		000	d	ACT	00000	02	90	SN	000			
O		0920	2436	000			00000	25	18	SR	001	3		
S		0920	2436	000			00000	00	00		000			
C		0920		000	a	ACM	00000	01	70	SN	000			
C		0920		000	b	ACN	00000	16	90	SN	000			
C		0920		000	c	ACO	00000	05	35	SN	000			
C		0920		000	d	ACP	00000	01	23	SN	000			
O		0920	2437	000			00000	09	37	SN	001	3		
S		0920	2437	000			00000	00	00		000			
C		0920		000	a	ACF	00000	04	15	SN	000			
C		0920		000	b	ACG	00000	01	80	SN	000			
C		0920		000	c	ACH	00000	02	05	SN	000			
C		0920		000	d	ACI	00000	01	37	SN	000			
O		0920	2438	000			00000	01	85	SN	001	3		
S		0920	2438	000			00000	00	00		000			
C		0920		000	a	ACD	00000	01	65	SN	000			
C		0920		000	b	ACE	00000	00	20	SN	000			
O		0920	2440	000			00000	03	65	SN	001	3		
S		0920	2440	000			00000	00	00		000			
C		0920		000	a	ACA	00000	01	65	SN	000			

Dati generali del tipo

Comune:	BERGAMO	Sez. Censuaria:	
Foglio:	0920	Particelle:	2429, 2430, 2431, 2432, 2433 . .
Tecnico:	GRAZIOLI FRANCESCA	Qualifica:	GEOMETRA
Provincia:	BERGAMO	N. iscrizione:	2654

Modello censuario
Frazionamento

Operazione	Identificativo						Superficie				Dati Censuari		Lotti	
	Sezione	Foglio	Originale		Provvisorio	Proposto	m ²			Natura	Qualità	Classe	Provvisorio	Proposto
			principale	sub			ha	a	ca					
C		0920		000	b	ACB	00000	00	65	SN	000			
C		0920		000	c	ACC	00000	01	35	SN	000			
O		0920	2441	000			00000	04	95	SN	001	3		
S		0920	2441	000			00000	00	00		000			
C		0920		000	a	ABV	00000	04	90	SN	000			
C		0920		000	b	ABZ	00000	00	05	SN	000			
O		0920	2443	000			00000	02	30	SN	001	3		
S		0920	2443	000			00000	00	00		000			
C		0920		000	a	ABT	00000	02	15	SN	000			
C		0920		000	b	ABU	00000	00	15	SN	000			
O		0920	2444	000			00000	03	80	SN	001	3		
S		0920	2444	000			00000	00	00		000			
C		0920		000	a	ABR	00000	03	65	SN	000			
C		0920		000	b	ABS	00000	00	15	SN	000			
O		0920	2446	000			00000	16	45	SN	001	3		
S		0920	2446	000			00000	00	00		000			
C		0920		000	a	ABO	00000	07	90	SN	000			
C		0920		000	b	ABP	00000	08	40	SN	000			
C		0920		000	c	ABQ	00000	00	15	SN	000			
O		0920	2448	000			00000	03	90	SN	001	3		

Dati generali del tipo

Comune:	BERGAMO	Sez. Censuaria:	
Foglio:	0920	Particelle:	2429, 2430, 2431, 2432, 2433. .
Tecnico:	GRAZIOLI FRANCESCA	Qualifica:	GEOMETRA
Provincia:	BERGAMO	N. iscrizione:	2654

Modello censuario
Frazionamento

Operazione	Identificativo						Superficie				Dati Censuari		Lotti	
	Sezione	Foglio	Originale		Provvisorio	Proposto	m ²			Natura	Qualità	Classe	Provvisorio	Proposto
			principale	sub			ha	a	ca					
S		0920	2448	000			00000	00	00		000			
C		0920		000	a	ABL	00000	01	95	SN	000			
C		0920		000	b	ABM	00000	01	20	SN	000			
C		0920		000	c	ABN	00000	00	75	SN	000			
O		0920	2450	000			00000	21	55	SN	001	3		
S		0920	2450	000			00000	00	00		000			
C		0920		000	a	ABG	00000	09	45	SN	000			
C		0920		000	b	ABH	00000	11	00	SN	000			
C		0920		000	c	ABI	00000	01	10	SN	000			
O		0920	2453	000			00000	38	35	SN	001	3		
S		0920	2453	000			00000	00	00		000			
C		0920		000	a	ABD	00000	09	45	SN	000			
C		0920		000	b	ABE	00000	18	55	SN	000			
C		0920		000	c	ABF	00000	10	35	SN	000			
O		0920	2454	000			00000	19	95	SN	001	3		
S		0920	2454	000			00000	00	00		000			
C		0920		000	a	ABA	00000	08	50	SN	000			
C		0920		000	b	ABB	00000	10	10	SN	000			
C		0920		000	c	ABC	00000	01	35	SN	000			
O		0920	2455	000			00000	12	65	SN	001	3		

Dati generali del tipo

Comune:	BERGAMO	Sez. Censuaria:	
Foglio:	0920	Particelle:	2429, 2430, 2431, 2432, 2433. .
Tecnico:	GRAZIOLI FRANCESCA	Qualifica:	GEOMETRA
Provincia:	BERGAMO	N. iscrizione:	2654

Modello censuario
Frazionamento

Operazione	Identificativo						Superficie				Dati Censuari		Lotti	
	Sezione	Foglio	Originale		Provvisorio	Proposto	m ²			Natura	Qualità	Classe	Provvisorio	Proposto
			principale	sub			ha	a	ca					
S		0920	2455	000			00000	00	00		000			
C		0920		000	a	AAV	00000	11	80	SN	000			
C		0920		000	b	AAZ	00000	00	85	SN	000			
O		0920	2457	000			00000	04	15	SN	001	3		
S		0920	2457	000			00000	00	00		000			
C		0920		000	a	AAT	00000	03	95	SN	000			
C		0920		000	b	AAU	00000	00	20	SN	000			
O		0920	2460	000			00000	15	95	SN	001	3		
S		0920	2460	000			00000	00	00		000			
C		0920		000	a	AAQ	00000	08	25	SN	000			
C		0920		000	b	AAR	00000	05	25	SN	000			
C		0920		000	c	AAS	00000	02	45	SN	000			
O		0920	2461	000			00000	25	02	SN	001	3		
S		0920	2461	000			00000	00	00		000			
C		0920		000	a	AAL	00000	17	50	SN	000			
C		0920		000	b	AAM	00000	03	70	SN	000			
C		0920		000	c	AAN	00000	01	65	SN	000			
C		0920		000	d	AAO	00000	02	07	SN	000			
C		0920		000	e	AAP	00000	00	10	SN	000			
O		0920	2462	000			00000	03	05	SN	001	3		

Dati generali del tipo

Comune:	BERGAMO	Sez. Censuaria:	
Foglio:	0920	Particelle:	2429, 2430, 2431, 2432, 2433. .
Tecnico:	GRAZIOLI FRANCESCA	Qualifica:	GEOMETRA
Provincia:	BERGAMO	N. iscrizione:	2654

Modello censuario
Frazionamento

Operazione	Identificativo						Superficie				Dati Censuari		Lotti	
	Sezione	Foglio	Originale		Provvisorio	Proposto	m ²			Natura	Qualità	Classe	Provvisorio	Proposto
			principale	sub			ha	a	ca					
S		0920	2462	000			00000	00	00		000			
C		0920		000	a	AAG	00000	01	50	SN	000			
C		0920		000	b	AAH	00000	01	50	SN	000			
C		0920		000	c	AAI	00000	00	05	SN	000			
O		0920	2463	000			00001	25	55	SN	001	3		
S		0920	2463	000			00000	00	00		000			
C		0920		000	a	AAA	00001	15	45	SN	000			
C		0920		000	b	AAB	00000	08	20	SN	000			
C		0920		000	c	AAC	00000	01	45	SN	000			
C		0920		000	d	AAD	00000	00	35	SN	000			
C		0920		000	e	AAE	00000	00	05	SN	000			
C		0920		000	f	AAF	00000	00	05	SN	000			

Informazioni Complementari

Ufficio provinciale di: BERGAMO

Protocollo n:

Data :

Codice file PRGEO: 334.013.285

Pag. 10 di 72

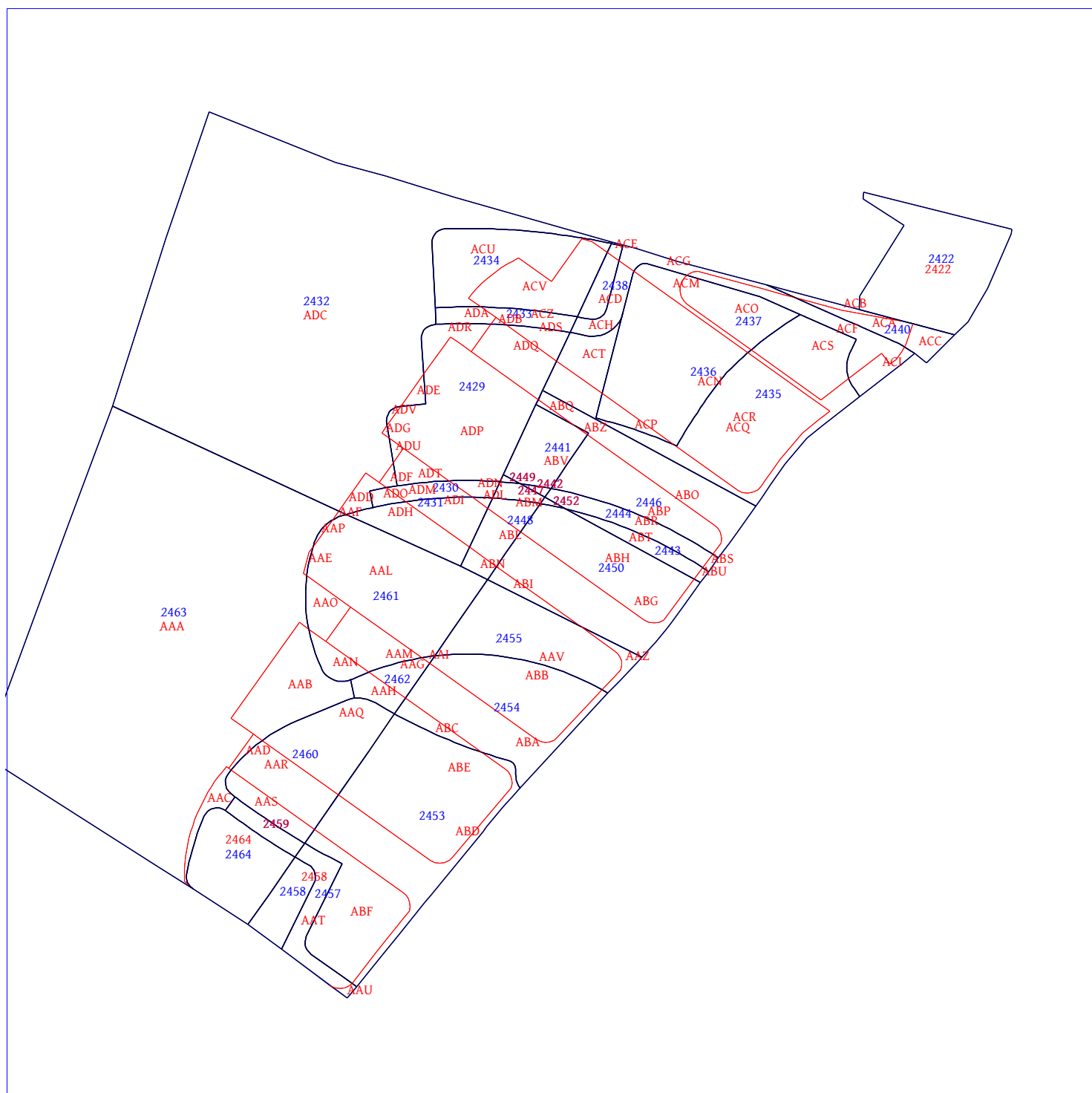
Dati generali del tipo

Comune: BERGAMO Sez. Censuaria:
Foglio: 0920 Particelle: 2429, 2430, 2431, 2432, 2433 . .
Tecnico: GRAZIOLI FRANCESCA Qualifica: GEOMETRA
Provincia: BERGAMO N. iscrizione: 2654

Proposta di aggiornamento cartografico: Rappresentazione grafica

I punti di appoggio e le nuove linee da introdurre in mappa sono descritte nel LIBRETTO DELLE MISURE

Scala 1 : 2000



Ufficio provinciale di: BERGAMO

Protocollo n:

Data :

Codice file PRGEO: 334.013.285

Pag. 11 di 72

Dati generali del tipo

Comune:	BERGAMO	Sez. Censuaria:	
Foglio:	0920	Particelle:	2429, 2430, 2431, 2432, 2433 . .
Tecnico:	GRAZIOLI FRANCESCA	Qualifica:	GEOMETRA
Provincia:	BERGAMO	N. iscrizione:	2654

Proposta di aggiornamento cartografico:**Rappresentazione alfa-numerica**

Estratto di mappa

Rilasciato dall'UP di BERGAMO

Protocollo: BG0012941/2019 Data: 01/02/2019 Codice Riscontro: 90892470781152

8|1%|5058478.021|1551132.001|
8|2%|5058491.106|1551141.062|
8|3%|5058491.643|1551140.088|
8|4%|5058492.752|1551138.132|
8|5%|5058493.884|1551136.188|
8|6%|5058495.040|1551134.258|
8|7%|5058495.578|1551133.268|
8|8%|5058496.021|1551132.232|
8|9%|5058496.364|1551131.158|
8|10%|5058496.604|1551130.056|
8|11%|5058496.739|1551128.937|
8|12%|5058496.768|1551127.810|
8|13%|5058496.705|1551126.813|
8|14%|5058496.691|1551126.685|
8|15%|5058496.508|1551125.573|
8|16%|5058496.221|1551124.483|
8|17%|5058495.832|1551123.425|
8|18%|5058488.476|1551105.999|
8|19%|5058487.641|1551104.112|
8|20%|5058486.741|1551102.256|
8|21%|5058485.779|1551100.432|
8|22%|5058484.754|1551098.642|
8|23%|5058483.668|1551096.888|
8|24%|5058482.522|1551095.173|
8|25%|5058481.317|1551093.499|
8|26%|5058480.056|1551091.866|
8|27%|5058478.739|1551090.279|
8|28%|5058477.369|1551088.737|
8|29%|5058475.946|1551087.244|
8|30%|5058474.472|1551085.801|
8|31%|5058472.950|1551084.409|
8|32%|5058471.380|1551083.070|
8|33%|5058469.766|1551081.787|
8|34%|5058468.811|1551081.211|
8|35%|5058467.752|1551080.862|
8|36%|5058466.643|1551080.757|
8|37%|5058465.537|1551080.901|
8|38%|5058464.491|1551081.287|
8|39%|5058463.557|1551081.896|
8|40%|5058462.782|1551082.697|
8|41%|5058461.587|1551084.258|
8|42%|5058461.280|1551084.664|
8|43%|5058459.797|1551086.645|
8|44%|5058458.335|1551088.642|
8|45%|5058456.893|1551090.654|
8|46%|5058455.472|1551092.680|
8|47%|5058454.071|1551094.720|
8|48%|5058452.691|1551096.774|
8|49%|5058451.332|1551098.842|
8|50%|5058449.993|1551100.924|
8|51%|5058448.676|1551103.019|

Ufficio provinciale di: BERGAMO

Protocollo n:

Data :

Codice file PRGEO: 334.013.285

Pag. 12 di 72

Dati generali del tipo

Comune:	BERGAMO	Sez. Censuaria:	
Foglio:	0920	Particelle:	2429, 2430, 2431, 2432, 2433. .
Tecnico:	GRAZIOLI FRANCESCA	Qualifica:	GEOMETRA
Provincia:	BERGAMO	N. iscrizione:	2654

Proposta di aggiornamento cartografico:**Rappresentazione alfa-numerica**

8|52%|5058447.380|1551105.127|
8|53%|5058446.105|1551107.249|
8|54%|5058445.031|1551109.077|
8|55%|5058451.512|1551113.589|
8|56%|5058501.067|1551147.960|
8|57%|5058511.748|1551155.337|
8|58%|5058511.655|1551154.519|
8|59%|5058511.309|1551152.038|
8|60%|5058510.900|1551149.568|
8|61%|5058510.428|1551147.108|
8|62%|5058509.892|1551144.662|
8|63%|5058509.294|1551142.230|
8|64%|5058508.635|1551139.814|
8|65%|5058507.913|1551137.415|
8|66%|5058507.130|1551135.037|
8|67%|5058506.287|1551132.678|
8|68%|5058505.383|1551130.343|
8|69%|5058504.420|1551128.031|
8|70%|5058503.398|1551125.745|
8|71%|5058503.248|1551125.401|
8|72%|5058642.793|1551352.444|
8|73%|5058662.119|1551360.804|
8|74%|5058663.806|1551360.899|
8|75%|5058676.964|1551308.103|
8|76%|5058674.482|1551308.010|
8|77%|5058665.063|1551322.576|
8|78%|5058639.901|1551306.709|
8|79%|5058635.171|1551306.531|
8|80%|5058626.117|1551340.688|
8|81%|5058630.691|1551345.393|
8|82%|5058606.373|1551193.858|
8|83%|5058626.972|1551203.491|
8|84%|5058627.300|1551201.560|
8|85%|5058627.724|1551198.860|
8|86%|5058628.114|1551196.155|
8|87%|5058628.469|1551193.445|
8|88%|5058628.790|1551190.731|
8|89%|5058629.077|1551188.013|
8|90%|5058629.329|1551185.292|
8|91%|5058629.547|1551182.567|
8|92%|5058629.730|1551179.841|
8|93%|5058629.878|1551177.112|
8|94%|5058629.992|1551174.381|
8|95%|5058630.071|1551171.649|
8|96%|5058630.115|1551168.916|
8|97%|5058630.126|1551166.183|
8|98%|5058630.100|1551163.451|
8|99%|5058630.041|1551160.718|
8|100%|5058629.947|1551157.987|
8|101%|5058629.847|1551155.816|
8|102%|5058629.818|1551155.257|
8|103%|5058629.630|1551154.141|
8|104%|5058629.195|1551153.097|
8|105%|5058628.536|1551152.177|
8|106%|5058627.687|1551151.430|
8|107%|5058626.691|1551150.893|

Ufficio provinciale di: BERGAMO

Protocollo n:

Data :

Codice file PREGEO: 334.013.285

Pag. 13 di 72

Dati generali del tipo

Comune:	BERGAMO	Sez. Censuaria:	
Foglio:	0920	Particelle:	2429, 2430, 2431, 2432, 2433. .
Tecnico:	GRAZIOLI FRANCESCA	Qualifica:	GEOMETRA
Provincia:	BERGAMO	N. iscrizione:	2654

Proposta di aggiornamento cartografico:
Rappresentazione alfa-numerica

8|108%|5058625.600|1551150.595|
 8|109%|5058624.470|1551150.550|
 8|110%|5058601.633|1551152.239|
 8|111%|5058600.628|1551142.568|
 8|112%|5058600.402|1551141.598|
 8|113%|5058599.987|1551140.693|
 8|114%|5058599.401|1551139.888|
 8|115%|5058598.666|1551139.215|
 8|116%|5058597.812|1551138.702|
 8|117%|5058596.874|1551138.369|
 8|118%|5058595.887|1551138.229|
 8|119%|5058594.893|1551138.288|
 8|120%|5058572.319|1551141.908|
 8|121%|5058572.597|1551143.738|
 8|122%|5058572.988|1551146.599|
 8|123%|5058573.327|1551149.466|
 8|124%|5058573.614|1551152.339|
 8|125%|5058573.850|1551155.217|
 8|126%|5058574.033|1551158.099|
 8|127%|5058574.164|1551160.983|
 8|128%|5058574.242|1551163.870|
 8|129%|5058574.269|1551166.757|
 8|130%|5058574.243|1551169.645|
 8|131%|5058574.165|1551172.531|
 8|132%|5058574.035|1551175.416|
 8|133%|5058573.852|1551178.297|
 8|134%|5058573.825|1551178.637|
 8|135%|5058576.367|1551179.826|
 8|136%|5058601.302|1551191.487|
 8|137%|5058568.007|1551175.916|
 8|138%|5058572.154|1551140.885|
 8|139%|5058571.660|1551138.040|
 8|140%|5058571.115|1551135.204|
 8|141%|5058570.518|1551132.379|
 8|142%|5058570.475|1551132.174|
 8|143%|5058564.603|1551133.350|
 8|144%|5058564.716|1551133.860|
 8|145%|5058565.324|1551136.765|
 8|146%|5058565.875|1551139.682|
 8|147%|5058566.371|1551142.608|
 8|148%|5058566.810|1551145.544|
 8|149%|5058567.191|1551148.487|
 8|150%|5058567.516|1551151.438|
 8|151%|5058567.784|1551154.394|
 8|152%|5058567.995|1551157.354|
 8|153%|5058568.148|1551160.318|
 8|154%|5058568.244|1551163.285|
 8|155%|5058568.283|1551166.253|
 8|156%|5058568.265|1551169.221|
 8|157%|5058568.189|1551172.188|
 8|158%|5058568.056|1551175.154|
 8|159%|5058543.686|1551164.543|
 8|160%|5058564.052|1551130.967|
 8|161%|5058563.332|1551128.087|
 8|162%|5058562.557|1551125.222|
 8|163%|5058562.151|1551123.830|

Ufficio provinciale di: BERGAMO

Protocollo n:

Data :

Codice file PREGEO: 334.013.285

Pag. 14 di 72

Dati generali del tipo

Comune:	BERGAMO	Sez. Censuaria:	
Foglio:	0920	Particelle:	2429, 2430, 2431, 2432, 2433. .
Tecnico:	GRAZIOLI FRANCESCA	Qualifica:	GEOMETRA
Provincia:	BERGAMO	N. iscrizione:	2654

Proposta di aggiornamento cartografico:**Rappresentazione alfa-numerica**

8|164%|5058558.869|1551130.916|
8|165%|5058600.746|1551040.494|
8|166%|5058635.824|1551155.512|
8|167%|5058658.685|1551154.347|
8|168%|5058659.814|1551154.418|
8|169%|5058660.898|1551154.742|
8|170%|5058661.881|1551155.301|
8|171%|5058662.713|1551156.068|
8|172%|5058663.351|1551157.002|
8|173%|5058663.761|1551158.057|
8|174%|5058663.924|1551159.176|
8|175%|5058663.978|1551161.237|
8|176%|5058664.015|1551163.299|
8|177%|5058664.036|1551165.361|
8|178%|5058664.039|1551167.423|
8|179%|5058664.025|1551169.485|
8|180%|5058663.994|1551171.547|
8|181%|5058663.946|1551173.608|
8|182%|5058663.881|1551175.669|
8|183%|5058663.799|1551177.730|
8|184%|5058663.700|1551179.789|
8|185%|5058663.584|1551181.848|
8|186%|5058663.451|1551183.906|
8|187%|5058663.301|1551185.962|
8|188%|5058663.133|1551188.018|
8|189%|5058662.949|1551190.071|
8|190%|5058662.748|1551192.124|
8|191%|5058662.530|1551194.174|
8|192%|5058662.313|1551196.072|
8|193%|5058662.081|1551197.967|
8|194%|5058661.835|1551199.861|
8|195%|5058661.575|1551201.753|
8|196%|5058661.299|1551203.643|
8|197%|5058661.010|1551205.531|
8|198%|5058660.706|1551207.417|
8|199%|5058660.387|1551209.300|
8|200%|5058660.054|1551211.181|
8|201%|5058659.707|1551213.059|
8|202%|5058659.345|1551214.934|
8|203%|5058658.969|1551216.807|
8|204%|5058658.656|1551218.308|
8|205%|5058659.087|1551218.510|
8|206%|5058675.178|1551162.450|
8|207%|5058682.671|1551137.732|
8|208%|5058687.449|1551120.054|
8|209%|5058705.543|1551074.972|
8|210%|5058660.446|1551059.545|
8|211%|5058632.585|1551206.116|
8|212%|5058632.725|1551205.355|
8|213%|5058633.192|1551202.614|
8|214%|5058633.624|1551199.867|
8|215%|5058634.023|1551197.116|
8|216%|5058634.386|1551194.359|
8|217%|5058634.715|1551191.599|
8|218%|5058635.009|1551188.834|
8|219%|5058635.269|1551186.066|

Ufficio provinciale di: BERGAMO

Protocollo n:

Data :

Codice file PREGEO: 334.013.285

Pag. 15 di 72

Dati generali del tipo

Comune:	BERGAMO	Sez. Censuaria:	
Foglio:	0920	Particelle:	2429, 2430, 2431, 2432, 2433 . .
Tecnico:	GRAZIOLI FRANCESCA	Qualifica:	GEOMETRA
Provincia:	BERGAMO	N. iscrizione:	2654

Proposta di aggiornamento cartografico:**Rappresentazione alfa-numerica**

8|220%|5058635.494|1551183.295|
8|221%|5058635.684|1551180.521|
8|222%|5058635.839|1551177.745|
8|223%|5058635.959|1551174.967|
8|224%|5058636.045|1551172.188|
8|225%|5058636.095|1551169.408|
8|226%|5058636.111|1551166.628|
8|227%|5058636.092|1551163.848|
8|228%|5058636.037|1551161.068|
8|229%|5058635.948|1551158.289|
8|230%|5058565.162|1551269.788|
8|231%|5058567.423|1551271.381|
8|232%|5058572.768|1551274.907|
8|233%|5058580.122|1551280.204|
8|234%|5058589.251|1551287.911|
8|235%|5058593.628|1551293.238|
8|236%|5058604.210|1551306.857|
8|237%|5058607.047|1551304.700|
8|238%|5058608.132|1551303.962|
8|239%|5058609.290|1551303.345|
8|240%|5058610.506|1551302.854|
8|241%|5058611.768|1551302.495|
8|242%|5058613.061|1551302.273|
8|243%|5058614.370|1551302.189|
8|244%|5058615.681|1551302.246|
8|245%|5058616.978|1551302.441|
8|246%|5058618.247|1551302.774|
8|247%|5058619.474|1551303.239|
8|248%|5058621.440|1551304.120|
8|249%|5058624.586|1551305.543|
8|250%|5058633.394|1551285.616|
8|251%|5058632.377|1551283.965|
8|252%|5058631.336|1551282.329|
8|253%|5058630.272|1551280.707|
8|254%|5058625.953|1551274.599|
8|255%|5058624.737|1551273.002|
8|256%|5058623.498|1551271.424|
8|257%|5058622.235|1551269.863|
8|258%|5058620.950|1551268.322|
8|259%|5058619.642|1551266.800|
8|260%|5058618.311|1551265.297|
8|261%|5058616.958|1551263.815|
8|262%|5058615.584|1551262.352|
8|263%|5058614.188|1551260.911|
8|264%|5058612.771|1551259.489|
8|265%|5058611.228|1551258.245|
8|266%|5058609.672|1551257.017|
8|267%|5058608.103|1551255.806|
8|268%|5058606.521|1551254.611|
8|269%|5058604.927|1551253.434|
8|270%|5058603.320|1551252.274|
8|271%|5058601.701|1551251.130|
8|272%|5058600.070|1551250.005|
8|273%|5058598.427|1551248.896|
8|274%|5058596.772|1551247.805|
8|275%|5058595.105|1551246.732|

Ufficio provinciale di: BERGAMO

Protocollo n:

Data :

Codice file PREGEO: 334.013.285

Pag. 16 di 72

Dati generali del tipo

Comune:	BERGAMO	Sez. Censuaria:	
Foglio:	0920	Particelle:	2429, 2430, 2431, 2432, 2433 . .
Tecnico:	GRAZIOLI FRANCESCA	Qualifica:	GEOMETRA
Provincia:	BERGAMO	N. iscrizione:	2654

Proposta di aggiornamento cartografico:**Rappresentazione alfa-numerica**

8|276%|5058593.428|1551245.677|
8|277%|5058591.739|1551244.639|
8|278%|5058590.039|1551243.620|
8|279%|5058588.329|1551242.619|
8|280%|5058586.607|1551241.636|
8|281%|5058587.411|1551239.762|
8|282%|5058588.194|1551237.881|
8|283%|5058588.957|1551235.991|
8|284%|5058589.699|1551234.092|
8|285%|5058590.420|1551232.186|
8|286%|5058591.121|1551230.272|
8|287%|5058591.800|1551228.350|
8|288%|5058592.459|1551226.422|
8|289%|5058593.097|1551224.486|
8|290%|5058593.713|1551222.543|
8|291%|5058594.309|1551220.594|
8|292%|5058594.884|1551218.638|
8|293%|5058595.437|1551216.676|
8|294%|5058595.968|1551214.709|
8|295%|5058596.479|1551212.735|
8|296%|5058633.842|1551222.436|
8|297%|5058632.265|1551221.900|
8|298%|5058630.788|1551221.131|
8|299%|5058629.444|1551220.148|
8|300%|5058628.264|1551218.973|
8|301%|5058627.275|1551217.632|
8|302%|5058626.501|1551216.158|
8|303%|5058625.959|1551214.583|
8|304%|5058625.662|1551212.945|
8|305%|5058625.616|1551211.280|
8|306%|5058625.823|1551209.625|
8|307%|5058626.349|1551206.943|
8|308%|5058626.842|1551204.254|
8|309%|5058639.754|1551271.227|
8|310%|5058651.587|1551230.714|
8|311%|5058651.440|1551229.655|
8|312%|5058651.071|1551228.652|
8|313%|5058650.496|1551227.751|
8|314%|5058649.743|1551226.993|
8|315%|5058648.845|1551226.412|
8|316%|5058647.844|1551226.037|
8|317%|5058615.798|1551321.772|
8|318%|5058619.474|1551326.345|
8|319%|5058620.774|1551324.488|
8|320%|5058621.969|1551322.561|
8|321%|5058623.055|1551320.571|
8|322%|5058624.029|1551318.524|
8|323%|5058624.500|1551317.457|
8|324%|5058627.323|1551311.071|
8|325%|5058628.936|1551307.422|
8|326%|5058629.440|1551306.281|
8|327%|5058631.434|1551301.771|
8|328%|5058633.192|1551297.793|
8|329%|5058636.973|1551289.239|
8|330%|5058643.923|1551273.514|
8|331%|5058652.378|1551241.618|

Ufficio provinciale di: BERGAMO

Protocollo n:

Data :

Codice file PREGEO: 334.013.285

Pag. 17 di 72

Dati generali del tipo

Comune:	BERGAMO	Sez. Censuaria:	
Foglio:	0920	Particelle:	2429, 2430, 2431, 2432, 2433 . .
Tecnico:	GRAZIOLI FRANCESCA	Qualifica:	GEOMETRA
Provincia:	BERGAMO	N. iscrizione:	2654

Proposta di aggiornamento cartografico:**Rappresentazione alfa-numerica**

8|332%|5058656.227|1551229.557|
8|333%|5058656.882|1551227.025|
8|334%|5058658.579|1551218.676|
8|335%|5058658.174|1551220.543|
8|336%|5058657.755|1551222.406|
8|337%|5058635.333|1551216.640|
8|338%|5058633.630|1551215.835|
8|339%|5058632.348|1551214.456|
8|340%|5058631.668|1551212.700|
8|341%|5058631.687|1551210.817|
8|342%|5058632.223|1551208.089|
8|343%|5058616.225|1551330.512|
8|344%|5058580.046|1551202.673|
8|345%|5058591.111|1551210.234|
8|346%|5058573.135|1551185.716|
8|347%|5058572.993|1551186.916|
8|348%|5058572.603|1551189.777|
8|349%|5058572.161|1551192.630|
8|350%|5058571.667|1551195.476|
8|351%|5058571.427|1551196.726|
8|352%|5058568.283|1551194.556|
8|353%|5058564.179|1551202.033|
8|354%|5058537.842|1551250.022|
8|355%|5058539.998|1551251.611|
8|356%|5058541.833|1551252.953|
8|357%|5058543.475|1551250.480|
8|358%|5058545.068|1551247.976|
8|359%|5058546.613|1551245.441|
8|360%|5058548.108|1551242.877|
8|361%|5058549.554|1551240.285|
8|362%|5058550.949|1551237.665|
8|363%|5058552.293|1551235.019|
8|364%|5058553.586|1551232.347|
8|365%|5058554.827|1551229.651|
8|366%|5058556.016|1551226.931|
8|367%|5058557.152|1551224.189|
8|368%|5058558.234|1551221.425|
8|369%|5058559.263|1551218.641|
8|370%|5058560.239|1551215.838|
8|371%|5058561.159|1551213.016|
8|372%|5058562.025|1551210.177|
8|373%|5058562.836|1551207.322|
8|374%|5058563.592|1551204.451|
8|375%|5058546.668|1551256.487|
8|376%|5058548.269|1551254.085|
8|377%|5058549.827|1551251.653|
8|378%|5058551.340|1551249.194|
8|379%|5058552.809|1551246.708|
8|380%|5058554.233|1551244.196|
8|381%|5058555.610|1551241.659|
8|382%|5058556.942|1551239.097|
8|383%|5058558.227|1551236.511|
8|384%|5058559.466|1551233.902|
8|385%|5058560.656|1551231.272|
8|386%|5058561.799|1551228.620|
8|387%|5058562.894|1551225.948|

Ufficio provinciale di: BERGAMO

Protocollo n:

Data :

Codice file PREGEO: 334.013.285

Pag. 18 di 72

Dati generali del tipo

Comune:	BERGAMO	Sez. Censuaria:	
Foglio:	0920	Particelle:	2429, 2430, 2431, 2432, 2433 . .
Tecnico:	GRAZIOLI FRANCESCA	Qualifica:	GEOMETRA
Provincia:	BERGAMO	N. iscrizione:	2654

Proposta di aggiornamento cartografico:**Rappresentazione alfa-numerica**

8|388%|5058563.940|1551223.257|
8|389%|5058564.938|1551220.547|
8|390%|5058565.886|1551217.820|
8|391%|5058566.785|1551215.076|
8|392%|5058567.634|1551212.316|
8|393%|5058568.432|1551209.541|
8|394%|5058569.181|1551206.752|
8|395%|5058569.879|1551203.950|
8|396%|5058570.526|1551201.137|
8|397%|5058571.122|1551198.311|
8|398%|5058552.029|1551260.407|
8|399%|5058555.541|1551263.008|
8|400%|5058567.865|1551178.116|
8|401%|5058567.617|1551181.073|
8|402%|5058567.313|1551184.026|
8|403%|5058566.951|1551186.972|
8|404%|5058566.532|1551189.910|
8|405%|5058566.057|1551192.840|
8|406%|5058566.029|1551192.990|
8|407%|5058573.332|1551184.048|
8|408%|5058573.618|1551181.175|
8|409%|5058548.258|1551180.640|
8|410%|5058538.879|1551174.133|
8|411%|5058539.147|1551174.319|
8|412%|5058511.314|1551229.127|
8|413%|5058516.538|1551234.075|
8|414%|5058521.233|1551237.734|
8|415%|5058523.805|1551239.737|
8|416%|5058529.022|1551243.522|
8|417%|5058535.984|1551248.652|
8|418%|5058564.292|1551201.567|
8|419%|5058564.937|1551198.670|
8|420%|5058565.525|1551195.760|
8|421%|5058444.852|1551109.383|
8|422%|5058443.620|1551111.530|
8|423%|5058442.411|1551113.689|
8|424%|5058441.223|1551115.860|
8|425%|5058440.057|1551118.043|
8|426%|5058438.913|1551120.237|
8|427%|5058437.791|1551122.444|
8|428%|5058411.844|1551109.682|
8|429%|5058410.905|1551109.332|
8|430%|5058409.915|1551109.177|
8|431%|5058408.913|1551109.224|
8|432%|5058407.942|1551109.469|
8|433%|5058407.038|1551109.904|
8|434%|5058406.241|1551110.511|
8|435%|5058405.580|1551111.265|
8|436%|5058397.456|1551122.680|
8|437%|5058393.985|1551127.556|
8|438%|5058405.307|1551136.832|
8|439%|5058412.920|1551142.920|
8|440%|5058418.002|1551147.013|
8|441%|5058419.950|1551148.581|
8|442%|5058421.938|1551150.199|
8|443%|5058423.875|1551151.782|

Ufficio provinciale di: BERGAMO

Protocollo n:

Data :

Codice file PRGEO: 334.013.285

Pag. 19 di 72

Dati generali del tipo

Comune:	BERGAMO	Sez. Censuaria:	
Foglio:	0920	Particelle:	2429, 2430, 2431, 2432, 2433 . .
Tecnico:	GRAZIOLI FRANCESCA	Qualifica:	GEOMETRA
Provincia:	BERGAMO	N. iscrizione:	2654

Proposta di aggiornamento cartografico:**Rappresentazione alfa-numerica**

8|444%|5058426.723|1551154.111|
8|445%|5058449.215|1551172.523|
8|446%|5058451.076|1551174.000|
8|447%|5058458.453|1551180.248|
8|448%|5058461.270|1551182.723|
8|449%|5058464.748|1551185.779|
8|450%|5058465.606|1551185.237|
8|451%|5058466.524|1551184.805|
8|452%|5058467.488|1551184.489|
8|453%|5058468.484|1551184.294|
8|454%|5058469.496|1551184.223|
8|455%|5058470.510|1551184.278|
8|456%|5058471.568|1551184.250|
8|457%|5058472.576|1551183.928|
8|458%|5058473.454|1551183.338|
8|459%|5058474.133|1551182.526|
8|460%|5058474.558|1551181.557|
8|461%|5058475.173|1551179.399|
8|462%|5058475.814|1551177.250|
8|463%|5058476.481|1551175.108|
8|464%|5058477.172|1551172.974|
8|465%|5058477.890|1551170.847|
8|466%|5058478.634|1551168.724|
8|467%|5058479.403|1551166.611|
8|468%|5058480.198|1551164.507|
8|469%|5058481.017|1551162.412|
8|470%|5058481.861|1551160.327|
8|471%|5058482.730|1551158.253|
8|472%|5058483.624|1551156.189|
8|473%|5058484.542|1551154.135|
8|474%|5058485.484|1551152.093|
8|475%|5058486.451|1551150.062|
8|476%|5058487.442|1551148.043|
8|477%|5058488.457|1551146.036|
8|478%|5058489.495|1551144.041|
8|479%|5058490.557|1551142.058|
8|480%|5058498.496|1551217.069|
8|481%|5058499.757|1551214.905|
8|482%|5058500.962|1551212.710|
8|483%|5058502.111|1551210.484|
8|484%|5058503.202|1551208.230|
8|485%|5058504.235|1551205.949|
8|486%|5058505.209|1551203.641|
8|487%|5058506.124|1551201.310|
8|488%|5058506.978|1551198.956|
8|489%|5058507.772|1551196.581|
8|490%|5058508.505|1551194.186|
8|491%|5058509.177|1551191.773|
8|492%|5058509.786|1551189.344|
8|493%|5058510.333|1551186.900|
8|494%|5058510.817|1551184.443|
8|495%|5058511.238|1551181.974|
8|496%|5058511.596|1551179.495|
8|497%|5058511.890|1551177.008|
8|498%|5058512.120|1551174.515|
8|499%|5058512.286|1551172.015|

Dati generali del tipo

Comune:	BERGAMO	Sez. Censuaria:	
Foglio:	0920	Particelle:	2429, 2430, 2431, 2432, 2433 . .
Tecnico:	GRAZIOLI FRANCESCA	Qualifica:	GEOMETRA
Provincia:	BERGAMO	N. iscrizione:	2654

Proposta di aggiornamento cartografico:**Rappresentazione alfa-numerica**

8|500%|5058512.388|1551169.513|
8|501%|5058512.426|1551167.009|
8|502%|5058512.400|1551164.505|
8|503%|5058512.310|1551162.002|
8|504%|5058512.156|1551159.502|
8|505%|5058511.937|1551157.007|
8|506%|5058520.524|1551161.398|
8|507%|5058502.673|1551221.108|
8|508%|5058510.014|1551227.896|
8|509%|5058407.245|1551100.751|
8|510%|5058389.856|1551124.152|
8|511%|5058440.104|1551105.647|
8|512%|5058439.364|1551106.918|
8|513%|5058438.391|1551108.619|
8|514%|5058437.434|1551110.322|
8|515%|5058436.898|1551111.102|
8|516%|5058436.224|1551111.766|
8|517%|5058435.436|1551112.291|
8|518%|5058434.564|1551112.657|
8|519%|5058433.638|1551112.853|
8|520%|5058432.692|1551112.870|
8|521%|5058431.760|1551112.708|
8|522%|5058430.875|1551112.373|
8|523%|5058416.193|1551088.710|
8|524%|5058426.695|1551096.312|
8|525%|5058456.622|1551080.901|
8|526%|5058455.504|1551082.388|
8|527%|5058454.340|1551083.963|
8|528%|5058453.188|1551085.547|
8|529%|5058452.048|1551087.140|
8|530%|5058450.921|1551088.742|
8|531%|5058449.806|1551090.353|
8|532%|5058448.704|1551091.972|
8|533%|5058447.615|1551093.600|
8|534%|5058446.538|1551095.236|
8|535%|5058445.474|1551096.881|
8|536%|5058444.423|1551098.534|
8|537%|5058443.385|1551100.195|
8|538%|5058442.360|1551101.864|
8|539%|5058441.348|1551103.541|
8|540%|5058440.349|1551105.226|
8|541%|5058456.681|1551080.823|
8|542%|5058561.726|1551122.373|
8|543%|5058561.244|1551121.015|
8|544%|5058560.634|1551119.710|
8|545%|5058559.902|1551118.470|
8|546%|5058559.054|1551117.306|
8|547%|5058558.098|1551116.228|
8|548%|5058557.043|1551115.247|
8|549%|5058555.899|1551114.372|
8|550%|5058554.677|1551113.610|
8|551%|5058553.386|1551112.969|
8|552%|5058552.041|1551112.455|
8|553%|5058551.748|1551112.359|
8|554%|5058549.033|1551111.538|
8|555%|5058546.282|1551110.845|

Ufficio provinciale di: BERGAMO

Protocollo n:

Data :

Codice file PREGEO: 334.013.285

Pag. 21 di 72

Dati generali del tipo

Comune:	BERGAMO	Sez. Censuaria:	
Foglio:	0920	Particelle:	2429, 2430, 2431, 2432, 2433. .
Tecnico:	GRAZIOLI FRANCESCA	Qualifica:	GEOMETRA
Provincia:	BERGAMO	N. iscrizione:	2654

Proposta di aggiornamento cartografico:

Rappresentazione alfa-numerica

8|556%|5058543.502|1551110.283|
8|557%|5058540.698|1551109.851|
8|558%|5058537.877|1551109.552|
8|559%|5058535.046|1551109.385|
8|560%|5058532.209|1551109.351|
8|561%|5058529.375|1551109.450|
8|562%|5058526.548|1551109.682|
8|563%|5058523.735|1551110.047|
8|564%|5058520.942|1551110.543|
8|565%|5058518.175|1551111.169|
8|566%|5058515.441|1551111.925|
8|567%|5058512.746|1551112.808|
8|568%|5058510.095|1551113.817|
8|569%|5058507.494|1551114.949|
8|570%|5058507.334|1551115.023|
8|571%|5058506.229|1551115.644|
8|572%|5058505.236|1551116.430|
8|573%|5058504.377|1551117.362|
8|574%|5058503.675|1551118.417|
8|575%|5058503.146|1551119.569|
8|576%|5058502.804|1551120.789|
8|577%|5058502.657|1551122.048|
8|578%|5058502.709|1551123.314|
8|579%|5058502.958|1551124.556|
8|580%|5058436.605|1551057.018|
8|581%|5058428.642|1551069.382|
8|582%|5058429.545|1551068.370|
8|583%|5058430.302|1551067.719|
8|584%|5058431.174|1551067.231|
8|585%|5058432.125|1551066.927|
8|586%|5058433.118|1551066.819|
8|587%|5058434.113|1551066.910|
8|588%|5058436.223|1551067.344|
8|589%|5058438.323|1551067.823|
8|590%|5058440.413|1551068.345|
8|591%|5058442.491|1551068.912|
8|592%|5058444.557|1551069.523|
8|593%|5058446.609|1551070.178|
8|594%|5058448.647|1551070.875|
8|595%|5058450.670|1551071.616|
8|596%|5058452.676|1551072.399|
8|597%|5058454.666|1551073.225|
8|598%|5058455.545|1551073.711|
8|599%|5058456.309|1551074.362|
8|600%|5058456.926|1551075.154|
8|601%|5058457.373|1551076.054|
8|602%|5058457.631|1551077.024|
8|603%|5058457.688|1551078.027|
8|604%|5058457.544|1551079.020|
8|605%|5058457.204|1551079.965|
8|606%|5058557.902|1551024.630|
8|607%|5058476.241|1550994.651|
8|608%|5058474.513|1550997.370|
7|56|1%|2%|3%|4%|5%|6%|7%|8%|9%|10%|NC|2460|2460|1597|
7|0|11%|12%|13%|14%|15%|16%|17%|18%|19%|20%|NC|
7|0|21%|22%|23%|24%|25%|26%|27%|28%|29%|30%|NC|

Ufficio provinciale di: BERGAMO

Protocollo n:

Data :

Codice file PREGEO: 334.013.285

Pag. 22 di 72

Dati generali del tipo

Comune:	BERGAMO	Sez. Censuaria:	
Foglio:	0920	Particelle:	2429, 2430, 2431, 2432, 2433 . .
Tecnico:	GRAZIOLI FRANCESCA	Qualifica:	GEOMETRA
Provincia:	BERGAMO	N. iscrizione:	2654

Proposta di aggiornamento cartografico: Rappresentazione alfa-numerica

7|0|31|32|33|34|35|36|37|38|39|40|NC|
7|0|41|42|43|44|45|46|47|48|49|50|NC|
7|0|51|52|53|54|55|1|NC|
7|29|56|57|58|59|60|61|62|63|64|65|NC|2462|2462|305|
7|0|66|67|68|69|70|71|13|12|11|10|NC|
7|0|9|8|7|6|5|4|3|2|56|NC|
7|11|72|73|74|75|76|77|78|79|80|81|NC|2422|2422|1662|
7|0|72|NC|
7|56|82|83|84|85|86|87|88|89|90|91|NC|2429|2429|2547|
7|0|92|93|94|95|96|97|98|99|100|101|NC|
7|0|102|103|104|105|106|107|108|109|110|111|NC|
7|0|112|113|114|115|116|117|118|119|120|121|NC|
7|0|122|123|124|125|126|127|128|129|130|131|NC|
7|0|132|133|134|135|136|82|NC|
7|38|137|134|133|132|131|130|129|128|127|126|NC|2430|2430|268|
7|0|125|124|123|122|121|120|138|139|140|141|NC|
7|0|142|143|144|145|146|147|148|149|150|151|NC|
7|0|152|153|154|155|156|157|158|137|NC|
7|24|159|137|158|157|156|155|154|153|152|151|NC|2431|2431|680|
7|0|150|149|148|147|146|145|144|143|160|161|NC|
7|0|162|163|164|159|NC|
7|77|165|163|162|161|160|143|142|141|140|139|NC|2432|2432|11423|
7|0|138|120|119|118|117|116|115|114|113|112|NC|
7|0|111|110|109|108|107|106|105|104|103|102|NC|
7|0|101|166|167|168|169|170|171|172|173|174|NC|
7|0|175|176|177|178|179|180|181|182|183|184|NC|
7|0|185|186|187|188|189|190|191|192|193|194|NC|
7|0|195|196|197|198|199|200|201|202|203|204|NC|
7|0|205|206|207|208|209|210|165|NC|
7|40|83|211|212|213|214|215|216|217|218|219|NC|2433|2433|295|
7|0|220|221|222|223|224|225|226|227|228|229|NC|
7|0|166|101|100|99|98|97|96|95|94|93|NC|
7|0|92|91|90|89|88|87|86|85|84|83|NC|
7|59|211|204|203|202|201|200|199|198|197|196|NC|2434|2434|1606|
7|0|195|194|193|192|191|190|189|188|187|186|NC|
7|0|185|184|183|182|181|180|179|178|177|176|NC|
7|0|175|174|173|172|171|170|169|168|167|166|NC|
7|0|229|228|227|226|225|224|223|222|221|220|NC|
7|0|219|218|217|216|215|214|213|212|211|NC|
7|82|82|230|231|232|233|234|235|236|237|238|NC|2435|2435|3016|
7|0|239|240|241|242|243|244|245|246|247|248|NC|
7|0|249|250|251|252|253|254|255|256|257|258|NC|
7|0|259|260|261|262|263|264|265|266|267|268|NC|
7|0|269|270|271|272|273|274|275|276|277|278|NC|
7|0|279|280|281|282|283|284|285|286|287|288|NC|
7|0|289|290|291|292|293|294|295|296|297|298|NC|
7|0|299|300|301|302|303|304|305|306|307|308|NC|
7|0|83|82|NC|
7|56|251|250|309|310|311|312|313|314|315|316|NC|2436|2436|2505|
7|0|296|295|294|293|292|291|290|289|288|287|NC|
7|0|286|285|284|283|282|281|280|279|278|277|NC|
7|0|276|275|274|273|272|271|270|269|268|267|NC|
7|0|266|265|264|263|262|261|260|259|258|257|NC|
7|0|256|255|254|253|252|251|NC|
7|67|211|183|308|307|306|305|304|303|302|301|NC|2437|2437|941|
7|0|300|299|298|297|296|316|315|314|313|312|NC|

Ufficio provinciale di: BERGAMO

Protocollo n:

Data :

Codice file PREGEO: 334.013.285

Pag. 23 di 72

Dati generali del tipo

Comune:	BERGAMO	Sez. Censuaria:	
Foglio:	0920	Particelle:	2429, 2430, 2431, 2432, 2433 . .
Tecnico:	GRAZIOLI FRANCESCA	Qualifica:	GEOMETRA
Provincia:	BERGAMO	N. iscrizione:	2654

Proposta di aggiornamento cartografico: Rappresentazione alfa-numerica

7|0|311%|310%|309%|250%|249%|248%|247%|246%|245%|244%|NC|
7|0|243%|242%|241%|240%|239%|238%|237%|236%|317%|318%|NC|
7|0|319%|320%|321%|322%|323%|324%|325%|326%|327%|328%|NC|
7|0|329%|330%|331%|332%|333%|205%|204%|334%|335%|336%|NC|
7|0|337%|338%|339%|340%|341%|342%|211%|NC|
7|12|204%|211%|342%|341%|340%|339%|338%|337%|336%|335%|NC|2438|2438|186|
7|0|334%|204%|NC|
7|17|79%|330%|329%|328%|327%|326%|325%|324%|323%|322%|NC|2440|2440|362|
7|0|321%|320%|319%|318%|343%|80%|79%|NC|
7|11|344%|345%|136%|135%|346%|347%|348%|349%|350%|351%|NC|2441|2441|505|
7|0|344%|NC|
7|8|352%|351%|350%|349%|348%|347%|346%|352%|NC|2442|2442|20|
7|23|353%|354%|355%|356%|357%|358%|359%|360%|361%|362%|NC|2443|2443|228|
7|0|363%|364%|365%|366%|367%|368%|369%|370%|371%|372%|NC|
7|0|373%|374%|353%|NC|
7|46|352%|353%|374%|373%|372%|371%|370%|369%|368%|367%|NC|2444|2444|379|
7|0|366%|365%|364%|363%|362%|361%|360%|359%|358%|357%|NC|
7|0|356%|375%|376%|377%|378%|379%|380%|381%|382%|383%|NC|
7|0|384%|385%|386%|387%|388%|389%|390%|391%|392%|393%|NC|
7|0|394%|395%|396%|397%|351%|352%|NC|
7|32|230%|82%|136%|345%|344%|351%|397%|396%|395%|394%|NC|2446|2446|1638|
7|0|393%|392%|391%|390%|389%|388%|387%|386%|385%|384%|NC|
7|0|383%|382%|381%|380%|379%|378%|377%|376%|375%|398%|NC|
7|0|399%|230%|NC|
7|14|134%|137%|400%|401%|402%|403%|404%|405%|406%|352%|NC|2447|2447|86|
7|0|346%|407%|408%|134%|NC|
7|13|409%|406%|405%|404%|403%|402%|401%|400%|137%|159%|NC|2448|2448|397|
7|0|410%|411%|409%|NC|
7|6|135%|134%|408%|407%|346%|135%|NC|2449|2449|9|
7|16|410%|412%|413%|414%|415%|416%|417%|354%|353%|418%|NC|2450|2450|2146|
7|0|419%|420%|406%|409%|411%|410%|NC|
7|7|352%|406%|420%|419%|418%|353%|352%|NC|2452|2452|11|
7|64|55%|54%|421%|422%|423%|424%|425%|426%|427%|428%|NC|2453|2453|3822|
7|0|429%|430%|431%|432%|433%|434%|435%|436%|437%|438%|NC|
7|0|439%|440%|441%|442%|443%|444%|445%|446%|447%|448%|NC|
7|0|449%|450%|451%|452%|453%|454%|455%|456%|457%|458%|NC|
7|0|459%|460%|461%|462%|463%|464%|465%|466%|467%|468%|NC|
7|0|469%|470%|471%|472%|473%|474%|475%|476%|477%|478%|NC|
7|0|479%|2%|1%|55%|NC|
7|61|56%|2%|479%|478%|477%|476%|475%|474%|473%|472%|NC|2454|2454|1988|
7|0|471%|470%|469%|468%|467%|466%|465%|464%|463%|462%|NC|
7|0|461%|460%|459%|458%|457%|456%|455%|454%|453%|452%|NC|
7|0|451%|450%|449%|480%|481%|482%|483%|484%|485%|486%|NC|
7|0|487%|488%|489%|490%|491%|492%|493%|494%|495%|496%|NC|
7|0|497%|498%|499%|500%|501%|502%|503%|504%|505%|57%|NC|
7|0|56%|NC|
7|33|506%|57%|505%|504%|503%|502%|501%|500%|499%|498%|NC|2455|2455|1260|
7|0|497%|496%|495%|494%|493%|492%|491%|490%|489%|488%|NC|
7|0|487%|486%|485%|484%|483%|482%|481%|480%|507%|508%|NC|
7|0|412%|410%|506%|NC|
7|33|509%|510%|437%|436%|435%|434%|433%|432%|431%|430%|NC|2457|2457|412|
7|0|429%|428%|427%|426%|425%|424%|423%|422%|421%|54%|NC|
7|0|511%|512%|513%|514%|515%|516%|517%|518%|519%|520%|NC|
7|0|521%|522%|509%|NC|
7|16|523%|509%|522%|521%|520%|519%|518%|517%|516%|515%|NC|2458|2458|370|
7|0|514%|513%|512%|511%|524%|523%|NC|

Ufficio provinciale di: BERGAMO

Protocollo n:

Data :

Codice file PREGEO: 334.013.285

Pag. 24 di 72

Dati generali del tipo

Comune:	BERGAMO	Sez. Censuaria:	
Foglio:	0920	Particelle:	2429, 2430, 2431, 2432, 2433. .
Tecnico:	GRAZIOLI FRANCESCA	Qualifica:	GEOMETRA
Provincia:	BERGAMO	N. iscrizione:	2654

Proposta di aggiornamento cartografico: Rappresentazione alfa-numerica

7|33|525%|526%|527%|528%|529%|530%|531%|532%|533%|534%|NC|2459|2459|179|
7|0|535%|536%|537%|538%|539%|540%|541%|54%|53%|52%|NC|
7|0|51%|50%|49%|48%|47%|46%|45%|44%|43%|42%|NC|
7|0|41%|541%|525%|NC|
7|59|164%|163%|542%|543%|544%|545%|546%|547%|548%|549%|NC|2461|2461|2507|
7|0|550%|551%|552%|553%|554%|555%|556%|557%|558%|559%|NC|
7|0|560%|561%|562%|563%|564%|565%|566%|567%|568%|569%|NC|
7|0|570%|571%|572%|573%|574%|575%|576%|577%|578%|579%|NC|
7|0|71%|70%|69%|68%|67%|66%|65%|64%|63%|62%|NC|
7|0|61%|60%|59%|58%|57%|506%|410%|159%|164%|NC|
7|101|580%|581%|582%|583%|584%|585%|586%|587%|588%|589%|NC|2463|2463|12578|
7|0|590%|591%|592%|593%|594%|595%|596%|597%|598%|599%|NC|
7|0|600%|601%|602%|603%|604%|605%|541%|41%|40%|39%|NC|
7|0|38%|37%|36%|35%|34%|33%|32%|31%|30%|29%|NC|
7|0|28%|27%|26%|25%|24%|23%|22%|21%|20%|19%|NC|
7|0|18%|17%|16%|15%|14%|13%|71%|579%|578%|577%|NC|
7|0|576%|575%|574%|573%|572%|571%|570%|569%|568%|567%|NC|
7|0|566%|565%|564%|563%|562%|561%|560%|559%|558%|557%|NC|
7|0|556%|555%|554%|553%|552%|551%|550%|549%|548%|547%|NC|
7|0|546%|545%|544%|543%|542%|163%|165%|606%|607%|608%|NC|
7|0|580%|NC|
7|46|524%|511%|540%|539%|538%|537%|536%|535%|534%|533%|NC|2464|2464|932|
7|0|532%|531%|530%|529%|528%|527%|526%|525%|541%|605%|NC|
7|0|604%|603%|602%|601%|600%|599%|598%|597%|596%|595%|NC|
7|0|594%|593%|592%|591%|590%|589%|588%|587%|586%|585%|NC|
7|0|584%|583%|582%|581%|523%|524%|NC|
6|DITTA|2422|COMUNE DI BERGAMO, BERGAMO|00636460164|Proprieta` per 1/1|
6|DITTA|2429|PARCO OVEST S.R.L., TRESORE BALNEARIO|03206610168|Proprieta` per 1/1|
6|DITTA|2430|PARCO OVEST S.R.L., TRESORE BALNEARIO|03206610168|Proprieta` per 1/1|
6|DITTA|2431|PARCO OVEST S.R.L., TRESORE BALNEARIO|03206610168|Proprieta` per 1/1|
6|DITTA|2432|COMUNE DI BERGAMO, BERGAMO|80034840167|Proprieta` per 1/1|
6|DITTA|2433|PARCO OVEST S.R.L., TRESORE BALNEARIO|03206610168|Proprieta` per 1/1|
6|DITTA|2434|PARCO OVEST S.R.L., TRESORE BALNEARIO|03206610168|Proprieta` per 1/1|
6|DITTA|2435|PARCO OVEST S.R.L., TRESORE BALNEARIO|03206610168|Proprieta` per 1/1|
6|DITTA|2436|PARCO OVEST S.R.L., TRESORE BALNEARIO|03206610168|Proprieta` per 1/1|
6|DITTA|2437|PARCO OVEST S.R.L., TRESORE BALNEARIO|03206610168|Proprieta` per 1/1|
6|DITTA|2438|PARCO OVEST S.R.L., TRESORE BALNEARIO|03206610168|Proprieta` per 1/1|
6|DITTA|2440|COMUNE DI BERGAMO, BERGAMO|80034840167|Proprieta` per 1/1|
6|DITTA|2441|PARCO OVEST S.R.L., TRESORE BALNEARIO|03206610168|Proprieta` per 1/1|
6|DITTA|2442|PARCO OVEST S.R.L., TRESORE BALNEARIO|03206610168|Proprieta` per 1/1|
6|DITTA|2443|PARCO OVEST S.R.L., TRESORE BALNEARIO|03206610168|Proprieta` per 1/1|
6|DITTA|2444|PARCO OVEST S.R.L., TRESORE BALNEARIO|03206610168|Proprieta` per 1/1|
6|DITTA|2446|PARCO OVEST S.R.L., TRESORE BALNEARIO|03206610168|Proprieta` per 1/1|
6|DITTA|2447|PARCO OVEST S.R.L., TRESORE BALNEARIO|03206610168|Proprieta` per 1/1|
6|DITTA|2448|PARCO OVEST S.R.L., TRESORE BALNEARIO|03206610168|Proprieta` per 1/1|
6|DITTA|2449|PARCO OVEST S.R.L., TRESORE BALNEARIO|03206610168|Proprieta` per 1/1|
6|DITTA|2450|PARCO OVEST S.R.L., TRESORE BALNEARIO|03206610168|Proprieta` per 1/1|
6|DITTA|2452|PARCO OVEST S.R.L., TRESORE BALNEARIO|03206610168|Proprieta` per 1/1|
6|DITTA|2453|PARCO OVEST S.R.L., TRESORE BALNEARIO|03206610168|Proprieta` per 1/1|
6|DITTA|2454|PARCO OVEST S.R.L., TRESORE BALNEARIO|03206610168|Proprieta` per 1/1|
6|DITTA|2455|PARCO OVEST S.R.L., TRESORE BALNEARIO|03206610168|Proprieta` per 1/1|
6|DITTA|2457|PARCO OVEST S.R.L., TRESORE BALNEARIO|03206610168|Proprieta` per 1/1|
6|DITTA|2458|PARCO OVEST S.R.L., TRESORE BALNEARIO|03206610168|Proprieta` per 1/1|
6|DITTA|2459|PARCO OVEST S.R.L., TRESORE BALNEARIO|03206610168|Proprieta` per 1/1|
6|DITTA|2460|PARCO OVEST S.R.L., TRESORE BALNEARIO|03206610168|Proprieta` per 1/1|
6|DITTA|2461|PARCO OVEST S.R.L., TRESORE BALNEARIO|03206610168|Proprieta` per 1/1|

Ufficio provinciale di: BERGAMO

Protocollo n:

Data:

Codice file PREGEO: 334.013.285

Pag. 25 di 72

Dati generali del tipo

Comune:	BERGAMO	Sez. Censuaria:	
Foglio:	0920	Particelle:	2429, 2430, 2431, 2432, 2433. .
Tecnico:	GRAZIOLI FRANCESCA	Qualifica:	GEOMETRA
Provincia:	BERGAMO	N. iscrizione:	2654

Proposta di aggiornamento cartografico:
Rappresentazione alfa-numerica

6|DITTA|2462|PARCO OVEST S.R.L., TRESORE BALNEARIO|03206610168|Proprieta` per 1/1|
 6|DITTA|2463|COMUNE DI BERGAMO, BERGAMO|80034840167|Proprieta` per 1/1|
 6|DITTA|2464|PARCO OVEST S.R.L., TRESORE BALNEARIO|03206610168|Proprieta` per 1/1|
 6|PARTICELLA|2422|01|SEM IRR ARB |1609|1662|23.68|14.96|SN|
 6|PARTICELLA|2429|03|SEMINATIVO |2546|2547|11.18|13.81|SN|
 6|PARTICELLA|2430|03|SEMINATIVO |270|268|1.19|1.46|SN|
 6|PARTICELLA|2431|03|SEMINATIVO |680|680|2.99|3.69|SN|
 6|PARTICELLA|2432|03|SEMINATIVO |11425|11423|50.15|61.96|SN|
 6|PARTICELLA|2433|03|SEMINATIVO |295|295|1.3|1.6|SN|
 6|PARTICELLA|2434|03|SEMINATIVO |1605|1606|7.05|8.7|SN|
 6|PARTICELLA|2435|03|SEMINATIVO |3005|3016|13.19|16.3|SN|
 6|PARTICELLA|2436|03|SEMINATIVO |2518|2505|11.05|13.65|SR|
 6|PARTICELLA|2437|03|SEMINATIVO |937|941|4.11|5.08|SN|
 6|PARTICELLA|2438|03|SEMINATIVO |185|186|0.81|1|SN|
 6|PARTICELLA|2440|03|SEMINATIVO |365|362|1.6|1.98|SN|
 6|PARTICELLA|2441|03|SEMINATIVO |495|505|2.17|2.68|SN|
 6|PARTICELLA|2442|03|SEMINATIVO |20|20|0.09|0.11|SN|
 6|PARTICELLA|2443|03|SEMINATIVO |230|228|1.01|1.25|SN|
 6|PARTICELLA|2444|03|SEMINATIVO |380|379|1.67|2.06|SN|
 6|PARTICELLA|2446|03|SEMINATIVO |1645|1638|7.22|8.92|SN|
 6|PARTICELLA|2447|03|SEMINATIVO |85|86|0.37|0.46|SN|
 6|PARTICELLA|2448|03|SEMINATIVO |390|397|1.71|2.11|SN|
 6|PARTICELLA|2449|03|SEMINATIVO |10|9|0.04|0.05|SN|
 6|PARTICELLA|2450|03|SEMINATIVO |2155|2146|9.46|11.69|SN|
 6|PARTICELLA|2452|03|SEMINATIVO |10|11|0.04|0.05|SN|
 6|PARTICELLA|2453|03|SEMINATIVO |3835|3822|16.84|20.8|SN|
 6|PARTICELLA|2454|03|SEMINATIVO |1995|1988|8.76|10.82|SN|
 6|PARTICELLA|2455|03|SEMINATIVO |1265|1260|5.55|6.86|SN|
 6|PARTICELLA|2457|03|SEMINATIVO |415|412|1.82|2.25|SN|
 6|PARTICELLA|2458|03|SEMINATIVO |370|370|1.62|2.01|SN|
 6|PARTICELLA|2459|03|SEMINATIVO |180|179|0.79|0.98|SN|
 6|PARTICELLA|2460|03|SEMINATIVO |1595|1597|7|8.65|SN|
 6|PARTICELLA|2461|03|SEMINATIVO |2502|2507|10.98|13.57|SN|
 6|PARTICELLA|2462|03|SEMINATIVO |305|305|1.34|1.65|SN|
 6|PARTICELLA|2463|03|SEMINATIVO |12555|12578|55.11|68.08|SN|
 6|PARTICELLA|2464|03|SEMINATIVO |930|932|4.08|5.04|SN|
 6|PFCART|PF01/0920/A794|5058470.530|1550542.050|
 6|PFCART|PF02/0920/A794|5058353.335|1550701.145|
 6|PFCART|PF03/0920/A794|5058321.057|1550929.384|
 6|PFCART|PF04/0920/A794|5058285.801|1550560.087|
 6|DISTORSIONE|1.45|
 6|SCALAORIGINARIA|1000|
 6|INQUADRAMENTO|5058850.06000001|1550759.775|0.1693333333|0|0|0|

Estratto di mappa aggiornato

8|1021*|5058543.218|1551250.867|
 8|633*|5058511.307|1551221.438|
 8|721*|5058472.284|1551081.216|
 8|1029*|5058550.490|1551111.979|
 8|1005*|5058655.510|1551216.837|
 8|644*|5058541.140|1551108.623|
 8|759*|5058602.990|1551293.073|

Ufficio provinciale di: BERGAMO

Protocollo n:

Data :

Codice file PREGEO: 334.013.285

Pag. 26 di 72

Dati generali del tipo

Comune:	BERGAMO	Sez. Censuaria:	
Foglio:	0920	Particelle:	2429, 2430, 2431, 2432, 2433. .
Tecnico:	GRAZIOLI FRANCESCA	Qualifica:	GEOMETRA
Provincia:	BERGAMO	N. iscrizione:	2654

Proposta di aggiornamento cartografico:**Rappresentazione alfa-numerica**

8|746*|5058595.686|1551291.896|
8|1030#|5058560.162|1551118.911|
8|736*|5058573.488|1551135.573|
8|754*|5058570.046|1551268.823|
8|743*|5058659.439|1551211.327|
8|1006#|5058652.502|1551221.055|
8|1013#|5058629.668|1551180.761|
8|722*|5058438.987|1551153.743|
8|1016#|5058564.357|1551174.209|
8|765*|5058645.056|1551243.338|
8|661*|5058425.279|1551145.932|
8|641*|5058481.006|1551194.621|
8|1031#|5058563.366|1551121.207|
8|716*|5058435.919|1551066.222|
8|636*|5058523.463|1551233.510|
8|PF02/0840/A794*|5058721.390|1550826.623|
8|1007#|5058648.716|1551226.364|
8|1014#|5058539.073|1551247.779|
8|785*|5058421.015|1551146.346|
8|1023#|5058593.895|1551138.448|
8|715*|5058438.140|1551066.387|
8|745*|5058598.990|1551296.100|
8|703*|5058463.320|1551074.638|
8|638*|5058524.618|1551237.013|
8|757*|5058632.270|1551177.112|
8|650*|5058471.526|1551180.421|
8|632*|5058509.842|1551221.904|
8|744*|5058604.156|1551288.855|
8|779*|5058620.070|1551321.849|
8|1011#|5058616.839|1551198.752|
8|777*|5058631.228|1551321.407|
8|731*|5058482.121|1551191.391|
8|1020#|5058548.027|1551254.448|
8|778*|5058621.555|1551322.674|
8|702*|5058465.208|1551075.819|
8|653*|5058438.108|1551158.885|
8|1017#|5058603.028|1551192.294|
8|783*|5058552.034|1551257.433|
8|PF03/0920/A794*|5058320.686|1550931.681|
8|707*|5058455.370|1551070.643|
8|763*|5058647.739|1551245.714|
8|775*|5058640.597|1551279.266|
8|750*|5058574.229|1551273.011|
8|768*|5058639.770|1551243.197|
8|718*|5058394.397|1551118.041|
8|1033#|5058511.097|1551150.757|
8|1041#|5058481.631|1551093.935|
8|699*|5058470.590|1551079.770|
8|1012#|5058636.052|1551171.808|
8|767*|5058641.521|1551242.745|
8|634*|5058512.608|1551220.613|
8|793*|5058650.074|1551179.239|
8|739*|5058639.235|1551167.344|
8|1027#|5058574.141|1551160.487|
8|776*|5058615.644|1551317.577|

Ufficio provinciale di: BERGAMO

Protocollo n:

Data :

Codice file PREGEO: 334.013.285

Pag. 27 di 72

Dati generali del tipo

Comune:	BERGAMO	Sez. Censuaria:	
Foglio:	0920	Particelle:	2429, 2430, 2431, 2432, 2433 . .
Tecnico:	GRAZIOLI FRANCESCA	Qualifica:	GEOMETRA
Provincia:	BERGAMO	N. iscrizione:	2654

Proposta di aggiornamento cartografico:**Rappresentazione alfa-numerica**

8|742*|5058660.398|1551207.851|
8|666*|5058393.544|1551123.417|
8|784*|5058418.543|1551144.365|
8|720*|5058427.478|1551144.050|
8|751*|5058572.393|1551271.802|
8|749*|5058577.784|1551275.570|
8|640*|5058481.328|1551192.930|
8|787*|5058641.005|1551168.825|
8|730*|5058529.232|1551125.325|
8|1026#|5058568.268|1551168.724|
8|PF05/0850/A794*|5058735.632|1551374.578|
8|794*|5058651.299|1551181.185|
8|780*|5058618.690|1551320.859|
8|741*|5058645.128|1551196.961|
8|729*|5058523.746|1551107.191|
8|714*|5058440.352|1551066.635|
8|626*|5058557.316|1551256.113|
8|659*|5058422.455|1551146.565|
8|1036#|5058543.632|1551177.431|
8|764*|5058646.564|1551244.337|
8|704*|5058461.390|1551073.529|
8|772*|5058634.865|1551300.280|
8|755*|5058569.693|1551266.934|
8|622*|5058620.062|1551168.406|
8|733*|5058504.277|1551219.337|
8|658*|5058471.720|1551082.005|
8|790*|5058645.892|1551173.720|
8|738*|5058558.262|1551255.073|
8|657*|5058483.930|1551090.711|
8|1038#|5058571.673|1551138.118|
8|642*|5058481.179|1551196.334|
8|623*|5058553.436|1551257.586|
8|1004#|5058620.780|1551268.125|
8|709*|5058451.193|1551069.099|
8|766*|5058643.330|1551242.793|
8|1028#|5058540.295|1551109.808|
8|1022#|5058589.335|1551139.179|
8|620*|5058625.401|1551160.918|
8|652*|5058437.874|1551157.107|
8|1002#|5058647.342|1551245.248|
8|1000#|5058639.334|1551283.896|
8|628*|5058524.579|1551229.993|
8|727*|5058464.815|1551182.652|
8|1044#|5058462.283|1551121.070|
8|1001#|5058621.829|1551322.787|
8|1042#|5058506.035|1551132.027|
8|761*|5058648.752|1551249.152|
8|795*|5058652.433|1551183.194|
8|1018#|5058593.920|1551205.067|
8|1009#|5058587.131|1551240.416|
8|625*|5058556.150|1551256.908|
8|1046#|5058471.112|1551082.857|
8|655*|5058440.057|1551161.850|
8|1019#|5058590.522|1551209.832|
8|643*|5058481.830|1551197.926|

Ufficio provinciale di: BERGAMO

Protocollo n:

Data :

Codice file PREGEO: 334.013.285

Pag. 28 di 72

Dati generali del tipo

Comune:	BERGAMO	Sez. Censuaria:	
Foglio:	0920	Particelle:	2429, 2430, 2431, 2432, 2433. .
Tecnico:	GRAZIOLI FRANCESCA	Qualifica:	GEOMETRA
Provincia:	BERGAMO	N. iscrizione:	2654

Proposta di aggiornamento cartografico:**Rappresentazione alfa-numerica**

8|792*|5058648.764|1551177.332|
8|782*|5058619.579|1551314.528|
8|1008#|5058619.774|1551266.953|
8|713*|5058442.553|1551066.965|
8|710*|5058449.064|1551068.445|
8|660*|5058423.905|1551146.422|
8|711*|5058446.914|1551067.871|
8|752*|5058570.806|1551263.310|
8|1037#|5058550.539|1551167.748|
8|1025#|5058612.142|1551151.462|
8|724*|5058467.803|1551182.824|
8|771*|5058631.364|1551319.860|
8|705*|5058459.420|1551072.492|
8|760*|5058642.373|1551272.971|
8|706*|5058457.412|1551071.529|
8|1048#|5058629.947|1551175.455|
8|762*|5058648.487|1551247.361|
8|712*|5058444.742|1551067.378|
8|700*|5058468.845|1551078.386|
8|627*|5058557.897|1551183.267|
8|1039#|5058566.735|1551145.041|
8|1035#|5058499.692|1551215.017|
8|735*|5058513.639|1551219.481|
8|635*|5058523.744|1551231.664|
8|719*|5058395.059|1551126.048|
8|1047#|5058449.966|1551112.513|
8|758*|5058636.965|1551245.428|
8|737*|5058591.218|1551136.539|
8|734*|5058506.780|1551221.686|
8|630*|5058576.845|1551130.869|
8|747*|5058591.117|1551286.338|
8|624*|5058554.834|1551257.407|
8|654*|5058438.859|1551160.515|
8|667*|5058394.353|1551125.067|
8|1024#|5058600.705|1551143.305|
8|796*|5058430.005|1551067.974|
8|651*|5058438.175|1551155.338|
8|637*|5058523.766|1551235.352|
8|639*|5058489.711|1551205.614|
8|621*|5058622.847|1551164.499|
8|788*|5058642.708|1551170.382|
8|740*|5058653.477|1551185.252|
8|1040#|5058521.415|1551110.459|
8|631*|5058508.305|1551221.982|
8|701*|5058467.051|1551077.070|
8|708*|5058453.295|1551069.832|
8|1015#|5058555.956|1551185.990|
8|665*|5058393.269|1551121.600|
8|732*|5058482.908|1551199.268|
8|781*|5058617.433|1551319.717|
8|PF02/0930/A794*|5058392.281|1551214.155|
8|786*|5058623.124|1551323.323|
8|1003#|5058610.544|1551302.843|
8|717*|5058433.693|1551066.139|
8|649*|5058489.559|1551082.816|

Ufficio provinciale di: BERGAMO

Protocollo n:

Data:

Codice file PREGEO: 334.013.285

Pag. 29 di 72

Dati generali del tipo

Comune:	BERGAMO	Sez. Censuaria:	
Foglio:	0920	Particelle:	2429, 2430, 2431, 2432, 2433 . .
Tecnico:	GRAZIOLI FRANCESCA	Qualifica:	GEOMETRA
Provincia:	BERGAMO	N. iscrizione:	2654

Proposta di aggiornamento cartografico:
Rappresentazione alfa-numerica

8|663*|5058406.355|1551134.594|
 8|748*|5058581.720|1551278.406|
 8|774*|5058630.068|1551325.784|
 8|769*|5058638.210|1551244.115|
 8|1049*|5058580.526|1551140.592|
 8|728*|5058450.419|1551170.358|
 8|756*|5058569.956|1551265.032|
 8|1043*|5058496.787|1551144.996|
 8|664*|5058393.559|1551119.787|
 8|753*|5058570.977|1551270.502|
 8|789*|5058644.337|1551172.015|
 8|662*|5058426.494|1551145.126|
 8|726*|5058470.503|1551181.529|
 8|723*|5058466.299|1551182.927|
 8|668*|5058431.467|1551066.140|
 8|1034*|5058522.083|1551207.642|
 8|791*|5058647.368|1551175.493|
 8|629*|5058585.699|1551144.280|
 8|647*|5058517.019|1551116.624|
 8|1032*|5058509.123|1551153.524|
 8|1045*|5058477.473|1551172.081|
 8|1010*|5058605.246|1551215.011|
 8|725*|5058469.235|1551182.348|
 8|797*|5058548.663|1551110.669|
 6|PV|2*|318%|
 6|PV|22*|336%|
 6|PV|470*|510%|
 6|PV|448*|427%|
 7|12|119%|1023*|NC|ADV|2429|12|
 7|0|1024*|RC|
 7|0|111%|112%|113%|114%|115%|116%|117%|118%|119%|NC|
 7|4|1022*|1049*|NC|ADU|2429|20|
 7|0|629*|1022*|RC|
 7|11|126%|1027*|NC|ADT|2429|137|
 7|0|629*|1049*|RC|
 7|0|120%|121%|122%|123%|124%|125%|126%|NC|
 7|12|91%|1013*|NC|ADS|2429|126|
 7|0|1011*|RC|
 7|0|83%|84%|85%|86%|87%|88%|89%|90%|91%|NC|
 7|22|109%|1025*|NC|ADR|2429|201|
 7|0|620*|621*|622*|1048*|RC|
 7|0|94%|95%|96%|97%|98%|99%|100%|101%|102%|NC|
 7|0|103%|104%|105%|106%|107%|108%|109%|NC|
 7|9|1017*|82%|1011*|NC|ADQ|2429|413|
 7|0|1013*|RC|
 7|0|92%|93%|1048*|NC|
 7|0|622*|1017*|RC|
 7|22|136%|1017*|NC|ADP|2429|1638|
 7|0|622*|621*|620*|1025*|RC|
 7|0|110%|1024*|NC|
 7|0|1023*|RC|
 7|0|1022*|NC|
 7|0|629*|1027*|RC|
 7|0|127%|128%|129%|130%|131%|132%|133%|134%|135%|NC|
 7|0|136%|NC|

Ufficio provinciale di: BERGAMO

Protocollo n:

Data :

Codice file PREGEO: 334.013.285

Pag. 30 di 72

Dati generali del tipo

Comune:	BERGAMO	Sez. Censuaria:	
Foglio:	0920	Particelle:	2429, 2430, 2431, 2432, 2433 . .
Tecnico:	GRAZIOLI FRANCESCA	Qualifica:	GEOMETRA
Provincia:	BERGAMO	N. iscrizione:	2654

Proposta di aggiornamento cartografico:
Rappresentazione alfa-numerica

7|12|147%|1039#|NC|ADO|2430|54|
 7|0|1038#|RC|
 7|0|139%|140%|141%|142%|143%|144%|145%|146%|147%|NC|
 7|15|158%|137%|134%|133%|132%|131%|130%|129%|128%|127%|NC|ADN|2430|76|
 7|0|1027#|NC|
 7|0|1026#|RC|
 7|0|156%|157%|158%|NC|
 7|21|155%|1026#|NC|ADM|2430|138|
 7|0|1027#|RC|
 7|0|126%|125%|124%|123%|122%|121%|120%|138%|1038#|NC|
 7|0|1039#|RC|
 7|0|148%|149%|150%|151%|152%|153%|154%|155%|NC|
 7|7|156%|1026#|NC|ADL|2431|14|
 7|0|1016#|RC|
 7|0|137%|158%|157%|156%|NC|
 7|13|148%|1039#|NC|ADI|2431|267|
 7|0|1037#|RC|
 7|0|1016#|NC|
 7|0|1026#|RC|
 7|0|155%|154%|153%|152%|151%|150%|149%|148%|NC|
 7|14|164%|159%|1037#|NC|ADH|2431|400|
 7|0|1039#|RC|
 7|0|147%|146%|145%|144%|143%|160%|161%|162%|163%|NC|
 7|0|164%|NC|
 7|4|1022#|1023#|NC|ADG|2432|5|
 7|0|737*|1022#|RC|
 7|6|120%|1049#|NC|ADF|2432|29|
 7|0|736*|1038#|RC|
 7|0|138%|120%|NC|
 7|4|110%|1025#|NC|ADE|2432|47|
 7|0|1024#|RC|
 7|0|110%|NC|
 7|14|139%|1038#|NC|ADD|2432|104|
 7|0|736*|630*|1031#|RC|
 7|0|163%|162%|161%|160%|143%|142%|141%|140%|139%|NC|
 7|74|210%|165%|1031#|NC|ADC|2432|11237|
 7|0|630*|736*|1049#|RC|
 7|0|1022#|NC|
 7|0|737*|1023#|RC|
 7|0|119%|118%|117%|116%|115%|114%|113%|112%|111%|NC|
 7|0|1024#|NC|
 7|0|1025#|RC|
 7|0|109%|108%|107%|106%|105%|104%|103%|102%|101%|NC|
 7|0|166%|167%|168%|169%|170%|171%|172%|173%|174%|175%|NC|
 7|0|176%|177%|178%|179%|180%|181%|182%|183%|184%|185%|NC|
 7|0|186%|187%|188%|189%|190%|191%|192%|193%|194%|195%|NC|
 7|0|196%|197%|198%|199%|200%|201%|202%|203%|204%|205%|NC|
 7|0|206%|207%|208%|209%|210%|NC|
 7|6|92%|1013#|NC|ADB|2433|6|
 7|0|757*|1048#|RC|
 7|0|93%|92%|NC|
 7|18|94%|1048#|NC|ADA|2433|117|
 7|0|757*|1012#|RC|
 7|0|225%|226%|227%|228%|229%|166%|101%|100%|99%|NC|
 7|0|98%|97%|96%|95%|94%|NC|

Ufficio provinciale di: BERGAMO

Protocollo n:

Data :

Codice file PREGEO: 334.013.285

Pag. 31 di 72

Dati generali del tipo

Comune:	BERGAMO	Sez. Censuaria:	
Foglio:	0920	Particelle:	2429, 2430, 2431, 2432, 2433 . .
Tecnico:	GRAZIOLI FRANCESCA	Qualifica:	GEOMETRA
Provincia:	BERGAMO	N. iscrizione:	2654

Proposta di aggiornamento cartografico: Rappresentazione alfa-numerica

7|27|84%|83%|211%|212%|213%|214%|215%|216%|217%|218%|NC|ACZ|2433|172|
7|0|219%|220%|221%|222%|223%|224%|1012#|NC|
7|0|757*|1013#|RC|
7|0|91%|90%|89%|88%|87%|86%|85%|84%|NC|
7|31|212%|211%|1005#|NC|ACV|2434|693|
7|0|743*|742*|741*|740*|795*|794*|793*|792*|791*|RC|
7|0|790*|789*|788*|787*|739*|1012#|RC|
7|0|224%|223%|222%|221%|220%|219%|218%|217%|216%|NC|
7|0|215%|214%|213%|212%|NC|
7|61|225%|1012#|NC|ACU|2434|913|
7|0|739*|787*|788*|789*|790*|791*|792*|793*|794*|RC|
7|0|795*|740*|741*|742*|743*|1005#|RC|
7|0|204%|203%|202%|201%|200%|199%|198%|197%|196%|NC|
7|0|195%|194%|193%|192%|191%|190%|189%|188%|187%|186%|NC|
7|0|185%|184%|183%|182%|181%|180%|179%|178%|177%|176%|NC|
7|0|175%|174%|173%|172%|171%|170%|169%|168%|167%|166%|NC|
7|0|229%|228%|227%|226%|225%|NC|
7|17|83%|1011#|NC|ACT|2435|292|
7|0|1010#|RC|
7|0|296%|297%|298%|299%|300%|301%|302%|303%|304%|NC|
7|0|305%|306%|307%|308%|83%|NC|
7|22|258%|1004#|NC|ACS|2435|633|
7|0|759*|1003#|RC|
7|0|241%|242%|243%|244%|245%|246%|247%|248%|249%|NC|
7|0|250%|251%|252%|253%|254%|255%|256%|257%|258%|NC|
7|38|280%|1009#|NC|ACR|2435|1428|
7|0|752*|756*|755*|754*|753*|751*|750*|749*|748*|RC|
7|0|747*|746*|745*|744*|1008#|RC|
7|0|259%|260%|261%|262%|263%|264%|265%|266%|267%|NC|
7|0|268%|269%|270%|271%|272%|273%|274%|275%|276%|277%|NC|
7|0|278%|279%|280%|NC|
7|48|1011#|82%|230%|231%|232%|233%|234%|235%|236%|237%|NC|ACQ|2435|663|
7|0|238%|239%|240%|1003#|NC|
7|0|759*|1004#|RC|
7|0|1008#|NC|
7|0|744*|745*|746*|747*|748*|749*|750*|751*|753*|RC|
7|0|754*|755*|756*|752*|1009#|RC|
7|0|281%|282%|283%|284%|285%|286%|287%|288%|289%|NC|
7|0|290%|291%|292%|293%|294%|295%|1010#|NC|
7|0|1011#|RC|
7|18|281%|1009#|NC|ACP|2436|121|
7|0|1010#|RC|
7|0|295%|294%|293%|292%|291%|290%|289%|288%|287%|NC|
7|0|286%|285%|284%|283%|282%|281%|NC|
7|20|252%|251%|250%|309%|1002#|NC|ACO|2436|534|
7|0|764*|765*|766*|767*|768*|769*|758*|1004#|RC|
7|0|258%|257%|256%|255%|254%|253%|252%|NC|
7|29|259%|1008#|NC|ACN|2436|1680|
7|0|1007#|RC|
7|0|316%|296%|1010#|NC|
7|0|1009#|RC|
7|0|280%|279%|278%|277%|276%|275%|274%|273%|272%|NC|
7|0|271%|270%|269%|268%|267%|266%|265%|264%|263%|262%|NC|
7|0|261%|260%|259%|NC|
7|18|1008#|1004#|NC|ACM|2436|170|

Ufficio provinciale di: BERGAMO

Protocollo n:

Data :

Codice file PREGEO: 334.013.285

Pag. 32 di 72

Dati generali del tipo

Comune:	BERGAMO	Sez. Censuaria:	
Foglio:	0920	Particelle:	2429, 2430, 2431, 2432, 2433 . .
Tecnico:	GRAZIOLI FRANCESCA	Qualifica:	GEOMETRA
Provincia:	BERGAMO	N. iscrizione:	2654

Proposta di aggiornamento cartografico:
Rappresentazione alfa-numerica

7|0|758*|769*|768*|767*|766*|765*|764*|1002#|RC|
 7|0|310%|311%|312%|313%|314%|315%|1007#|NC|
 7|0|1008#|RC|
 7|17|319%|1001#|NC|ACI|2437|140|
 7|0|778*|779*|780*|781*|776*|782*|1003#|RC|
 7|0|240%|239%|238%|237%|236%|317%|318%|319%|NC|
 7|25|342%|211%|83%|308%|307%|306%|305%|304%|303%|302%|NC|ACH|2437|205|
 7|0|301%|300%|299%|298%|297%|296%|316%|1007#|NC|
 7|0|1006#|RC|
 7|0|337%|338%|339%|340%|341%|342%|NC|
 7|25|336%|1006#|NC|ACG|2437|179|
 7|0|1007#|RC|
 7|0|315%|314%|313%|312%|311%|310%|1002#|NC|
 7|0|763*|762*|761*|760*|775*|1000#|RC|
 7|0|330%|331%|332%|333%|205%|204%|334%|335%|336%|NC|
 7|37|329%|1000#|NC|ACF|2437|417|
 7|0|775*|760*|761*|762*|763*|1002#|RC|
 7|0|309%|250%|249%|248%|247%|246%|245%|244%|243%|NC|
 7|0|242%|241%|1003#|NC|
 7|0|782*|776*|781*|780*|779*|778*|1001#|RC|
 7|0|320%|321%|322%|323%|324%|325%|326%|327%|328%|NC|
 7|0|329%|NC|
 7|7|334%|204%|1005#|NC|ACE|2438|20|
 7|0|1006#|RC|
 7|0|336%|335%|334%|NC|
 7|10|337%|1006#|NC|ACD|2438|166|
 7|0|1005#|RC|
 7|0|211%|342%|341%|340%|339%|338%|337%|NC|
 7|8|80%|774*|NC|ACC|2440|133|
 7|0|786*|1001#|RC|
 7|0|319%|318%|343%|80%|NC|
 7|7|777*|79%|330%|1000#|NC|ACB|2440|63|
 7|0|772*|771*|777*|RC|
 7|18|774*|777*|NC|ACA|2440|166|
 7|0|771*|772*|1000#|RC|
 7|0|329%|328%|327%|326%|325%|324%|323%|322%|321%|NC|
 7|0|320%|1001#|NC|
 7|0|786*|774*|RC|
 7|4|345%|1018#|NC|ABZ|2441|2|
 7|0|1019#|RC|
 7|0|345%|NC|
 7|12|351%|344%|1019#|NC|ABV|2441|503|
 7|0|1018#|RC|
 7|0|136%|135%|346%|347%|348%|349%|350%|351%|NC|
 7|6|356%|1021#|NC|ABU|2443|13|
 7|0|1014#|RC|
 7|0|354%|355%|356%|NC|
 7|22|374%|353%|1014#|NC|ABT|2443|216|
 7|0|1021#|RC|
 7|0|357%|358%|359%|360%|361%|362%|363%|364%|365%|NC|
 7|0|366%|367%|368%|369%|370%|371%|372%|373%|374%|NC|
 7|5|375%|1020#|NC|ABS|2444|15|
 7|0|1021#|RC|
 7|0|356%|375%|NC|
 7|46|351%|352%|353%|374%|373%|372%|371%|370%|369%|368%|NC|ABR|2444|364|

Ufficio provinciale di: BERGAMO

Protocollo n:

Data :

Codice file PREGEO: 334.013.285

Pag. 33 di 72

Dati generali del tipo

Comune:	BERGAMO	Sez. Censuaria:	
Foglio:	0920	Particelle:	2429, 2430, 2431, 2432, 2433 . .
Tecnico:	GRAZIOLI FRANCESCA	Qualifica:	GEOMETRA
Provincia:	BERGAMO	N. iscrizione:	2654

Proposta di aggiornamento cartografico:
Rappresentazione alfa-numerica

7|0|367%|366%|365%|364%|363%|362%|361%|360%|359%|358%|NC|
 7|0|357%|1021#|NC|
 7|0|1020#|RC|
 7|0|376%|377%|378%|379%|380%|381%|382%|383%|384%|NC|
 7|0|385%|386%|387%|388%|389%|390%|391%|392%|393%|394%|NC|
 7|0|395%|396%|397%|351%|NC|
 7|4|136%|1018#|NC|ABQ|2446|15|
 7|0|1017#|RC|
 7|0|136%|NC|
 7|33|376%|1020#|NC|ABP|2446|836|
 7|0|783*|623*|624*|625*|626*|738*|1019#|RC|
 7|0|344%|351%|397%|396%|395%|394%|393%|392%|391%|NC|
 7|0|390%|389%|388%|387%|386%|385%|384%|383%|382%|381%|NC|
 7|0|380%|379%|378%|377%|376%|NC|
 7|17|399%|230%|82%|1017#|NC|ABO|2446|787|
 7|0|1018#|RC|
 7|0|345%|1019#|NC|
 7|0|738*|626*|625*|624*|623*|783*|1020#|RC|
 7|0|375%|398%|399%|NC|
 7|6|411%|1036#|NC|ABN|2448|75|
 7|0|1037#|RC|
 7|0|159%|410%|411%|NC|
 7|12|137%|1016#|NC|ABM|2448|124|
 7|0|627*|1015#|RC|
 7|0|406%|405%|404%|403%|402%|401%|400%|137%|NC|
 7|7|1036#|409%|1015#|NC|ABL|2448|198|
 7|0|627*|1016#|RC|
 7|0|1037#|NC|
 7|0|1036#|RC|
 7|5|411%|410%|1034#|NC|ABI|2450|107|
 7|0|1036#|RC|
 7|0|411%|NC|
 7|13|406%|1015#|NC|ABH|2450|1095|
 7|0|628*|635*|636*|637*|638*|1014#|RC|
 7|0|353%|418%|419%|420%|406%|NC|
 7|18|409%|1036#|NC|ABG|2450|943|
 7|0|1034#|RC|
 7|0|412%|413%|414%|415%|416%|417%|354%|1014#|NC|
 7|0|638*|637*|636*|635*|628*|1015#|RC|
 7|0|409%|NC|
 7|28|436%|719*|NC|ABF|2453|1029|
 7|0|663*|784*|785*|659*|660*|661*|662*|720*|1047#|RC|
 7|0|54%|421%|422%|423%|424%|425%|426%|427%|428%|NC|
 7|0|429%|430%|431%|432%|433%|434%|435%|436%|NC|
 7|33|1%|1044#|NC|ABE|2453|1850|
 7|0|722*|651*|652*|653*|654*|655*|728*|727*|723*|RC|
 7|0|724*|725*|726*|650*|1045#|RC|
 7|0|465%|466%|467%|468%|469%|470%|471%|472%|473%|NC|
 7|0|474%|475%|476%|477%|478%|479%|2%|1%|NC|
 7|55|1044#|55%|1047#|NC|ABD|2453|943|
 7|0|720*|662*|661*|660*|659*|785*|784*|663*|719*|RC|
 7|0|437%|438%|439%|440%|441%|442%|443%|444%|445%|NC|
 7|0|446%|447%|448%|449%|450%|451%|452%|453%|454%|455%|NC|
 7|0|456%|457%|458%|459%|460%|461%|462%|463%|464%|1045#|NC|
 7|0|650*|726*|725*|724*|723*|727*|728*|655*|654*|RC|

Ufficio provinciale di: BERGAMO

Protocollo n:

Data:

Codice file PREGEO: 334.013.285

Pag. 34 di 72

Dati generali del tipo

Comune:	BERGAMO	Sez. Censuaria:	
Foglio:	0920	Particelle:	2429, 2430, 2431, 2432, 2433 . .
Tecnico:	GRAZIOLI FRANCESCA	Qualifica:	GEOMETRA
Provincia:	BERGAMO	N. iscrizione:	2654

Proposta di aggiornamento cartografico:
Rappresentazione alfa-numerica

7|0|653*|652*|651*|722*|1044#|RC|
 7|19|465%|1045#|NC|ABC|2454|132|
 7|0|1043#|RC|
 7|0|2%|479%|478%|477%|476%|475%|474%|473%|472%|NC|
 7|0|471%|470%|469%|468%|467%|466%|465%|NC|
 7|36|57%|1032#|NC|ABB|2454|1007|
 7|0|731*|640*|641*|642*|643*|732*|639*|1035#|RC|
 7|0|481%|482%|483%|484%|485%|486%|487%|488%|489%|NC|
 7|0|490%|491%|492%|493%|494%|495%|496%|497%|498%|499%|NC|
 7|0|500%|501%|502%|503%|504%|505%|57%|NC|
 7|30|1032#|56%|1043#|NC|ABA|2454|849|
 7|0|1045#|RC|
 7|0|464%|463%|462%|461%|460%|459%|458%|457%|456%|NC|
 7|0|455%|454%|453%|452%|451%|450%|449%|480%|1035#|NC|
 7|0|639*|732*|643*|642*|641*|640*|731*|1032#|RC|
 7|14|412%|1034#|NC|AAZ|2455|84|
 7|0|735*|634*|633*|632*|631*|734*|733*|1035#|RC|
 7|0|480%|507%|508%|412%|NC|
 7|38|410%|506%|57%|505%|504%|503%|502%|501%|500%|499%|NC|AAV|2455|1176|
 7|0|498%|497%|496%|495%|494%|493%|492%|491%|490%|489%|NC|
 7|0|488%|487%|486%|485%|484%|483%|482%|481%|1035#|NC|
 7|0|733*|734*|631*|632*|633*|634*|735*|1034#|RC|
 7|0|410%|NC|
 7|9|437%|719*|NC|AAU|2457|18|
 7|0|667*|666*|665*|664*|718*|RC|
 7|0|510%|437%|NC|
 7|37|522%|509%|718*|NC|AAT|2457|394|
 7|0|664*|665*|666*|667*|719*|RC|
 7|0|436%|435%|434%|433%|432%|431%|430%|429%|428%|NC|
 7|0|427%|426%|425%|424%|423%|422%|421%|54%|511%|512%|NC|
 7|0|513%|514%|515%|516%|517%|518%|519%|520%|521%|522%|NC|
 7|25|54%|1047#|NC|AAS|2460|243|
 7|0|1046#|RC|
 7|0|33%|34%|35%|36%|37%|38%|39%|40%|41%|NC|
 7|0|42%|43%|44%|45%|46%|47%|48%|49%|50%|51%|NC|
 7|0|52%|53%|54%|NC|
 7|14|55%|1044#|NC|AAR|2460|528|
 7|0|1041#|RC|
 7|0|25%|26%|27%|28%|29%|30%|31%|32%|1046#|NC|
 7|0|1047#|RC|
 7|0|55%|NC|
 7|27|1044#|1%|2%|3%|4%|5%|6%|7%|8%|9%|NC|AAQ|2460|826|
 7|0|10%|11%|12%|13%|14%|15%|16%|17%|18%|19%|NC|
 7|0|20%|21%|22%|23%|24%|1041#|NC|
 7|0|1044#|RC|
 7|12|553%|1029#|NC|AAP|2461|9|
 7|0|1030#|RC|
 7|0|545%|546%|547%|548%|549%|550%|551%|552%|553%|NC|
 7|11|563%|1040#|NC|AAO|2461|209|
 7|0|647*|730*|1028#|RC|
 7|0|558%|559%|560%|561%|562%|563%|NC|
 7|24|68%|1042#|NC|AAN|2461|166|
 7|0|647*|1040#|RC|
 7|0|564%|565%|566%|567%|568%|569%|570%|571%|572%|NC|
 7|0|573%|574%|575%|576%|577%|578%|579%|71%|70%|69%|NC|

Ufficio provinciale di: BERGAMO

Protocollo n:

Data:

Codice file PREGEO: 334.013.285

Pag. 35 di 72

Dati generali del tipo

Comune:	BERGAMO	Sez. Censuaria:	
Foglio:	0920	Particelle:	2429, 2430, 2431, 2432, 2433. .
Tecnico:	GRAZIOLI FRANCESCA	Qualifica:	GEOMETRA
Provincia:	BERGAMO	N. iscrizione:	2654

Proposta di aggiornamento cartografico:
Rappresentazione alfa-numerica

7|0|68%|NC|
 7|13|60%|1033#|NC|AAM|2461|370|
 7|0|730*|647*|1042#|RC|
 7|0|67%|66%|65%|64%|63%|62%|61%|60%|NC|
 7|21|159%|164%|163%|542%|543%|544%|1030#|NC|AAL|2461|1753|
 7|0|1029#|RC|
 7|0|554%|555%|556%|557%|1028#|NC|
 7|0|730*|1033#|RC|
 7|0|59%|58%|57%|506%|410%|159%|NC|
 7|6|59%|1033#|NC|AAI|2462|6|
 7|0|1032#|RC|
 7|0|57%|58%|59%|NC|
 7|19|2%|1043#|NC|AAH|2462|148|
 7|0|1042#|RC|
 7|0|68%|69%|70%|71%|13%|12%|11%|10%|9%|NC|
 7|0|8%|7%|6%|5%|4%|3%|2%|NC|
 7|14|1043#|56%|1032#|NC|AAG|2462|151|
 7|0|1033#|RC|
 7|0|60%|61%|62%|63%|64%|65%|66%|67%|1042#|NC|
 7|0|1043#|RC|
 7|7|163%|1031#|NC|AAF|2463|5|
 7|0|1030#|RC|
 7|0|544%|543%|542%|163%|NC|
 7|9|554%|1029#|NC|AAE|2463|8|
 7|0|797*|644*|1028#|RC|
 7|0|557%|556%|555%|554%|NC|
 7|13|25%|1041#|NC|AAD|2463|33|
 7|0|657*|658*|1046#|RC|
 7|0|32%|31%|30%|29%|28%|27%|26%|25%|NC|
 7|58|33%|1046#|NC|AAC|2463|146|
 7|0|658*|721*|699*|700*|701*|702*|703*|704*|705*|RC|
 7|0|706*|707*|708*|709*|710*|711*|712*|713*|714*|715*|RC|
 7|0|716*|717*|668*|796*|RC|
 7|0|583%|584%|585%|586%|587%|588%|589%|590%|591%|NC|
 7|0|592%|593%|594%|595%|596%|597%|598%|599%|600%|601%|NC|
 7|0|602%|603%|604%|605%|541%|41%|40%|39%|38%|37%|NC|
 7|0|36%|35%|34%|33%|NC|
 7|35|564%|1040#|NC|AAB|2463|821|
 7|0|729*|649*|657*|1041#|RC|
 7|0|24%|23%|22%|21%|20%|19%|18%|17%|16%|NC|
 7|0|15%|14%|13%|71%|579%|578%|577%|576%|575%|574%|NC|
 7|0|573%|572%|571%|570%|569%|568%|567%|566%|565%|564%|NC|
 7|56|608%|580%|581%|582%|796*|NC|AAA|2463|11565|
 7|0|668*|717*|716*|715*|714*|713*|712*|711*|710*|RC|
 7|0|709*|708*|707*|706*|705*|704*|703*|702*|701*|700*|RC|
 7|0|699*|721*|658*|657*|649*|729*|1040#|RC|
 7|0|563%|562%|561%|560%|559%|558%|1028#|NC|
 7|0|644*|797*|1029#|RC|
 7|0|553%|552%|551%|550%|549%|548%|547%|546%|545%|NC|
 7|0|1030#|NC|
 7|0|1031#|RC|
 7|0|165%|606%|607%|608%|NC|
 7|47|524%|511%|540%|539%|538%|537%|536%|535%|534%|533%|NC|2464|2464|932|
 7|0|532%|531%|530%|529%|528%|527%|526%|525%|541%|605%|NC|
 7|0|604%|603%|602%|601%|600%|599%|598%|597%|596%|595%|NC|

Ufficio provinciale di: BERGAMO

Protocollo n:

Data :

Codice file PREGEO: 334.013.285

Pag. 36 di 72

Dati generali del tipo

Comune:	BERGAMO	Sez. Censuaria:	
Foglio:	0920	Particelle:	2429, 2430, 2431, 2432, 2433 . .
Tecnico:	GRAZIOLI FRANCESCA	Qualifica:	GEOMETRA
Provincia:	BERGAMO	N. iscrizione:	2654

Proposta di aggiornamento cartografico:**Rappresentazione alfa-numerica**

7|0|594%|593%|592%|591%|590%|589%|588%|587%|586%|585%|NC|
7|0|584%|583%|796*|582%|581%|523%|524%|NC|
7|33|525%|526%|527%|528%|529%|530%|531%|532%|533%|534%|NC|2459|2459|179|
7|0|535%|536%|537%|538%|539%|540%|511%|54%|53%|52%|NC|
7|0|51%|50%|49%|48%|47%|46%|45%|44%|43%|42%|NC|
7|0|41%|541%|525%|NC|
7|16|523%|509%|522%|521%|520%|519%|518%|517%|516%|515%|NC|2458|2458|370|
7|0|514%|513%|512%|511%|524%|523%|NC|
7|7|352%|406%|420%|419%|418%|353%|352%|NC|2452|2452|11|
7|6|135%|134%|408%|407%|346%|135%|NC|2449|2449|9|
7|14|134%|137%|400%|401%|402%|403%|404%|405%|406%|352%|NC|2447|2447|86|
7|0|346%|407%|408%|134%|NC|
7|8|352%|351%|350%|349%|348%|347%|346%|352%|NC|2442|2442|20|
7|13|72%|73%|74%|75%|76%|77%|78%|79%|777*|774*|NC|2422|2422|1662|
7|0|80%|81%|72%|NC|

Ufficio provinciale di: BERGAMO

Protocollo n:

Data:

Codice file PREGEO: 334.013.285

Pag. 37 di 72

Dati generali del tipo

Comune:	BERGAMO	Sez. Censuaria:	
Foglio:	0920	Particelle:	2429, 2430, 2431, 2432, 2433. .
Tecnico:	GRAZIOLI FRANCESCA	Qualifica:	GEOMETRA
Provincia:	BERGAMO	N. iscrizione:	2654

0|01022019|4|A794|0920|2440,2437,2436,2435,2446,2450|GRAZIOLI FRANCESCA|GEOMETRA|BERGAMO|
 9|230|10|20|1551086|PREGEO 10.00-G, APAG 2.08|FR|Strum.: Ricevitore GPS Topcon Hiper|
 1|1000|4399840.63,750879.55,4541278.13|0.054|
 6|L2|26112007-07:03|26112007-16:30|RTK|PDOP=1|
 2|PF02|0840|A794|1993.226,-2402.278,-611.792|0.000840000,-0.000220000,-0.000240000,0.000170000,0.000170000,0.000690000|PDOP=3|2.108|spigolo fabbricato|
 2|PF02|0930|A794|1165.484,-1981.994,-840.680|0.000730000,-0.000010000,0.000030000,0.000070000,0.000020000,0.000230000|PDOP=2|2.108|Spigolo Fabbricato|
 2|PF03|0920|A794|1257.982,-2253.380,-893.685|0.003320000,0.000100000,0.000030000,0.000100000,0.000090000,0.000340000|PDOP=5|2.108|picch.ferro|
 2|PF05|0850|A794|896.098,-1862.684,-602.083|0.003960000,0.000150000,0.000100000,0.001130000,0.000030000,0.000630000|PDOP=3|2.108|spigolo fabbricato|
 2|1|988.177,-1892.081,-684.823|0.000450000,0.000120000,0.000080000,0.000010000,0.000550000|PDOP=2|2.108|picch.ferro|
 2|2|984.583,-1897.112,-684.382|0.000800000,0.000050000,0.000130000,0.000130000,0.000020000,0.000490000|PDOP=2|2.108|picch.ferro|
 2|3|983.965,-1899.097,-683.462|0.000230000,0.000030000,0.000160000,0.000080000,0.000040000,0.000320000|PDOP=2|2.108|picch.ferro|
 2|4|983.433,-1901.140,-682.615|0.000520000,0.000030000,0.000130000,0.000070000,0.000030000,0.000360000|PDOP=2|2.108|picch.ferro|
 2|5|982.989,-1903.232,-681.844|0.000280000,-0.000040000,0.000140000,0.000100000,0.000010000,0.000200000|PDOP=2|2.108|picch.ferro|
 2|6|982.633,-1905.368,-681.152|0.000210000,0.000010000,0.000110000,0.000060000,0.000020000,0.000230000|PDOP=2|2.108|picch.ferro|
 2|7|982.473,-1906.477,-680.816|0.000630000,0.000080000,0.000070000,0.000010000,0.000640000|PDOP=2|2.108|picch.ferro|
 2|8|981.516,-1913.117,-678.806|0.000390000,-0.000110000,0.000160000,0.000110000,-0.000010000,0.000350000|PDOP=3|2.108|picch.ferro|
 2|9|980.969,-1916.911,-677.658|0.000390000,-0.000020000,0.000100000,0.000060000,0.000640000|PDOP=2|2.108|picch.ferro|
 2|10|980.798,-1918.097,-677.299|0.000840000,-0.000230000,0.000330000,0.000200000,-0.000160000,0.000710000|PDOP=3|2.108|picch.ferro|
 2|11|981.733,-1922.512,-674.206|0.001080000,-0.000020000,0.000100000,0.000140000,0.000390000|PDOP=2|2.108|picch.ferro|
 2|12|981.123,-1926.650,-672.969|0.000240000,0.000080000,0.000120000,-0.000020000,0.000400000|PDOP=2|2.108|picch.ferro|
 2|13|979.827,-1935.546,-670.291|0.000420000,0.000020000,0.000150000,0.000120000,0.000400000,0.000410000|PDOP=2|2.108|picch.ferro|
 2|14|977.261,-1952.598,-665.251|0.000660000,-0.000110000,0.000260000,0.000240000,-0.000040000,0.000690000|PDOP=3|2.108|picch.ferro|
 2|15|974.436,-1984.486,-660.298|0.000500000,0.000010000,0.000080000,0.000150000,0.000010000,0.000590000|PDOP=2|2.108|picch.ferro|
 2|16|973.700,-1992.907,-658.209|0.000540000,0.000010000,0.000080000,0.000040000,0.000400000|PDOP=2|2.108|picch.ferro|
 2|17|973.628,-1995.401,-657.732|0.000360000,0.000010000,0.000080000,0.000050000,0.000340000|PDOP=2|2.108|picch.ferro|
 2|18|973.575,-1997.898,-657.271|0.000330000,0.000010000,0.000080000,0.000070000,0.000410000|PDOP=2|2.108|picch.ferro|
 2|19|973.540,-2000.399,-656.828|0.000200000,0.000010000,0.000080000,0.000140000,0.0000960000|PDOP=2|2.108|picch.ferro|
 2|20|973.524,-2002.903,-656.403|0.000190000,0.000010000,0.000080000,0.000070000,0.000260000|PDOP=2|2.108|picch.ferro|
 2|21|973.523,-2004.138,-656.200|0.000180000,0.000010000,0.000070000,0.000060000,0.000280000|PDOP=2|2.108|picch.ferro|

Ufficio provinciale di: BERGAMO

Protocollo n:

Data:

Codice file PREGEO: 334.013.285

Pag. 38 di 72

Dati generali del tipo

Comune:	BERGAMO	Sez. Censuaria:	
Foglio:	0920	Particelle:	2429, 2430, 2431, 2432, 2433. .
Tecnico:	GRAZIOLI FRANCESCA	Qualifica:	GEOMETRA
Provincia:	BERGAMO	N. iscrizione:	2654

2|22|974.430,-2004.308,-657.045|0.000850000,0.000110000,0.000130000,0.000160000,0.000050000,0.000430000|PDOP=2
 |2.108|picch.ferro|
 2|23|991.259,-2007.471,-672.728|0.000230000,0.000010000,0.000070000,0.000050000,0.000380000|PDOP=2|2.108|pic
 ch.ferro|
 2|24|992.596,-2008.074,-673.917|0.000180000,0.000010000,0.000070000,0.000070000,0.000180000|PDOP=2|2.108|pic
 ch.ferro|
 2|25|993.730,-2009.293,-674.809|0.000240000,0.000020000,0.000080000,0.000370000,0.000010000,0.000340000|PDOP=2
 |2.108|picch.ferro|
 2|26|994.499,-2010.954,-675.277|0.000490000,0.000040000,0.000080000,0.000090000,0.000010000,0.000540000|PDOP=2
 |2.108|picch.ferro|
 2|27|994.793,-2012.819,-675.254|0.001200000,0.000010000,0.000070000,0.000090000,0.001110000|PDOP=2|2.108|pic
 ch.ferro|
 2|28|994.858,-2015.580,-674.865|0.000910000,0.000010000,0.000070000,0.000110000,0.000500000|PDOP=2|2.108|pic
 ch.ferro|
 2|29|994.949,-2018.342,-674.500|0.000410000,0.000010000,0.000070000,0.000060000,0.000460000|PDOP=2|2.108|pic
 ch.ferro|
 2|30|995.066,-2021.108,-674.159|0.000640000,0.000030000,0.000080000,0.000100000,0.000010000,0.000140000|PDOP=2
 |2.108|picch.ferro|
 2|31|995.208,-2023.875,-673.843|0.000340000,0.000020000,0.000080000,0.000180000,0.000010000,0.000200000|PDOP=2
 |2.108|picch.ferro|
 2|32|995.375,-2026.643,-673.550|0.001270000,0.000020000,0.000070000,0.000130000,0.000470000|PDOP=2|2.108|pic
 ch.ferro|
 2|33|995.567,-2029.412,-673.281|0.000590000,0.000010000,0.000070000,0.000080000,0.000010000,0.000140000|PDOP=2
 |2.108|picch.ferro|
 2|34|995.785,-2032.181,-673.037|0.001830000,0.000600000,-0.000100000,0.001260000,-0.000410000,0.001070000|PDOP
 =4|2.108|picch.ferro|
 2|35|996.028,-2034.950,-672.818|0.000850000,0.000190000,0.000140000,0.000290000,0.000080000,0.000420000|PDOP=3
 |2.108|picch.ferro|
 2|36|996.295,-2037.719,-672.622|0.001990000,0.000190000,0.000140000,0.001080000,0.000080000,0.001910000|PDOP=3
 |2.108|picch.ferro|
 2|37|996.589,-2040.486,-672.451|0.000400000,0.000010000,0.000070000,0.000070000,0.000340000|PDOP=2|2.108|pic
 ch.ferro|
 2|38|996.907,-2043.253,-672.304|0.000840000,0.000010000,0.000070000,0.000320000,0.000240000|PDOP=2|2.108|pic
 ch.ferro|
 2|39|997.250,-2046.017,-672.182|0.000460000,0.000020000,0.000080000,0.000360000,0.000020000,0.000150000|PDOP=2
 |2.108|picch.ferro|
 2|40|997.619,-2048.780,-672.084|0.000480000,0.000020000,0.000070000,0.000170000,0.000270000|PDOP=2|2.108|pic
 ch.ferro|
 2|41|998.012,-2051.539,-672.010|0.000490000,0.000010000,0.000070000,0.000090000,0.000270000|PDOP=2|2.108|pic
 ch.ferro|
 2|42|998.430,-2054.296,-671.961|0.000190000,0.000010000,0.000070000,0.000050000,0.000320000|PDOP=2|2.108|pic
 ch.ferro|
 2|43|998.873,-2057.049,-671.937|0.000630000,0.000010000,0.000070000,0.000090000,0.000220000|PDOP=2|2.108|pic
 ch.ferro|
 2|44|999.775,-2059.724,-671.486|0.000380000,0.000010000,0.000060000,0.000060000,0.000240000|PDOP=2|2.108|pic
 ch.ferro|
 2|45|999.833,-2062.543,-671.961|0.000490000,-0.000040000,0.000120000,0.000130000,-0.000020000,0.000200000|PDOP
 =2|2.108|picch.ferro|
 2|46|1000.350,-2065.282,-672.010|0.000480000,0.000010000,0.000060000,0.000050000,0.000360000|PDOP=2|2.108|pi
 cch.ferro|
 2|47|1000.891,-2068.017,-672.083|0.000480000,0.000010000,0.000060000,0.000050000,0.000320000|PDOP=2|2.108|pi
 cch.ferro|
 2|48|1005.076,-2067.038,-676.272|0.000430000,0.000010000,0.000060000,0.000070000,0.000010000,0.000260000|PDOP=
 2|2.108|picch.ferro|

Ufficio provinciale di: BERGAMO

Protocollo n:

Data :

Codice file PRGEO: 334.013.285

Pag. 39 di 72

Dati generali del tipo

Comune:	BERGAMO	Sez. Censuaria:	
Foglio:	0920	Particelle:	2429, 2430, 2431, 2432, 2433. .
Tecnico:	GRAZIOLI FRANCESCA	Qualifica:	GEOMETRA
Provincia:	BERGAMO	N. iscrizione:	2654

2|49|1005.120,-2064.821,-675.727|0.000470000,0.000010000,0.000060000,0.000060000,0,0.000360000|PDOP=2|2.108|picch.ferro|

2|50|1004.139,-2062.209,-676.161|0.000460000,0.000010000,0.000060000,0.000050000,0,0.000330000|PDOP=2|2.108|picch.ferro|

2|51|1003.650,-2059.512,-676.133|0.000260000,0.000010000,0.000060000,0.000080000,0,0.000260000|PDOP=2|2.108|picch.ferro|

2|52|1003.186,-2056.810,-676.128|0.000430000,-0.000040000,0.000120000,0.000070000,-0.000020000,0.000280000|PDOP=2|2.108|picch.ferro|

2|53|1002.747,-2054.104,-676.149|0.000470000,0.000010000,0.000060000,0.000050000,0,0.000410000|PDOP=2|2.108|picch.ferro|

2|54|1002.333,-2051.395,-676.193|0.000430000,0.000010000,0.000060000,0.000060000,0,0.000310000|PDOP=2|2.108|picch.ferro|

2|55|1001.943,-2048.683,-676.262|0.000630000,0.000010000,0.000060000,0.000070000,0,0.000530000|PDOP=2|2.108|picch.ferro|

2|56|1001.578,-2045.968,-676.356|0.000430000,0.000010000,0.000060000,0.000060000,0,0.000260000|PDOP=2|2.108|picch.ferro|

2|57|1001.237,-2043.251,-676.473|0.000410000,0.000010000,0.000060000,0.000080000,0,0.000330000|PDOP=2|2.108|picch.ferro|

2|58|1000.922,-2040.531,-676.615|0.000320000,0.000010000,0.000060000,0.000060000,0,0.000280000|PDOP=2|2.108|picch.ferro|

2|59|1000.631,-2037.811,-676.781|0.000510000,0,0.000090000,0.000080000,-0.000070000,0.000740000|PDOP=2|2.108|picch.ferro|

2|60|1000.365,-2035.089,-676.971|0.000380000,0.000010000,0.000060000,0.000110000,0,0.000320000|PDOP=2|2.108|picch.ferro|

2|61|1000.125,-2032.367,-677.185|0.000570000,0.000010000,0.000060000,0.000100000,0,0.000370000|PDOP=2|2.108|picch.ferro|

2|62|999.909,-2029.645,-677.423|0.000300000,0.000010000,0.000060000,0.000100000,0,0.000310000|PDOP=2|2.108|picch.ferro|

2|63|999.718,-2026.923,-677.686|0.000370000,0.000010000,0.000060000,0.000070000,0,0.000370000|PDOP=2|2.108|picch.ferro|

2|64|999.553,-2024.202,-677.972|0.000600000,-0.000030000,0.000110000,0.000060000,-0.000010000,0.000340000|PDOP=2|2.108|picch.ferro|

2|65|999.413,-2021.482,-678.283|0.000350000,0.000010000,0.000060000,0.000090000,0,0.000280000|PDOP=2|2.108|picch.ferro|

2|66|999.297,-2018.764,-678.617|0.000260000,0.000010000,0.000060000,0.000070000,0,0.000230000|PDOP=2|2.108|picch.ferro|

2|67|999.208,-2016.048,-678.976|0.000270000,0.000010000,0.000060000,0.000050000,0,0.000160000|PDOP=2|2.108|picch.ferro|

2|68|999.143,-2013.334,-679.358|0.000300000,0.000010000,0.000060000,0.000060000,0,0.000230000|PDOP=2|2.108|picch.ferro|

2|69|999.019,-2011.673,-679.511|0.000290000,0.000010000,0.000060000,0.000060000,0,0.000230000|PDOP=2|2.108|picch.ferro|

2|70|998.715,-2010.031,-679.487|0.000250000,0.000010000,0.000060000,0.000080000,0,0.000180000|PDOP=2|2.108|picch.ferro|

2|71|998.236,-2008.443,-679.286|0.000250000,0.000010000,0.000060000,0.000050000,0,0.000280000|PDOP=2|2.108|picch.ferro|

2|72|997.595,-2006.946,-678.914|0.000530000,0.000010000,0.000060000,0.000060000,0,0.000400000|PDOP=2|2.108|picch.ferro|

2|73|996.806,-2005.575,-678.379|0.000380000,0.000010000,0.000060000,0.000070000,0,0.000270000|PDOP=2|2.108|picch.ferro|

2|74|995.887,-2004.361,-677.693|0.000340000,0.000010000,0.000070000,0.000080000,-0.000020000,0.000250000|PDOP=2|2.108|picch.ferro|

2|75|994.859,-2003.331,-676.872|0.000210000,0.000030000,0.000070000,0.000070000,0.000020000,0.000230000|PDOP=2|2.108|picch.ferro|

Ufficio provinciale di: BERGAMO

Protocollo n:

Data:

Codice file PREGEO: 334.013.285

Pag. 40 di 72

Dati generali del tipo

Comune:	BERGAMO	Sez. Censuaria:	
Foglio:	0920	Particelle:	2429, 2430, 2431, 2432, 2433. .
Tecnico:	GRAZIOLI FRANCESCA	Qualifica:	GEOMETRA
Provincia:	BERGAMO	N. iscrizione:	2654

2|76|993.746,-2002.511,-675.935|0.000350000,0.000010000,0.000060000,0.000050000,0.000200000|PDOP=2|2.108|pic
ch.ferrol|

2|77|992.573,-2001.918,-674.903|0.000440000,0.000010000,0.000060000,0.000050000,0.000380000|PDOP=2|2.108|pic
ch.ferrol|

2|78|991.369,-2001.566,-673.801|0.000570000,0.000010000,0.000060000,0.000050000,0.000260000|PDOP=2|2.108|pic
ch.ferrol|

2|79|980.859,-1999.591,-664.007|0.000620000,0.000010000,0.000060000,0.000080000,0.000330000|PDOP=2|2.108|pic
ch.ferrol|

2|80|980.089,-1999.333,-663.308|0.000380000,0.000010000,0.000150000,0.000090000,-0.000040000,0.000600000|PDOP=
3|2.108|picch.ferrol|

2|81|979.358,-1998.861,-662.682|0.000210000,0.000010000,0.000060000,0.000060000,0.000130000|PDOP=2|2.108|pic
ch.ferrol|

2|82|978.701,-1998.196,-662.157|0.000370000,0.000010000,0.000060000,0.000080000,0.000200000|PDOP=2|2.108|pic
ch.ferrol|

2|83|978.146,-1997.369,-661.759|0.000610000,0.000010000,0.000060000,0.000050000,0.000420000|PDOP=2|2.108|pic
ch.ferrol|

2|84|977.721,-1996.418,-661.506|0.000180000,0.000010000,0.000070000,0.000120000,0.000360000|PDOP=2|2.108|pic
ch.ferrol|

2|85|978.580,-1995.194,-660.227|0.000490000,-0.000010000,0.000100000,0.000150000,-0.000010000,0.000350000|PDOP
=2|2.108|picch.ferrol|

2|86|979.213,-1953.955,-669.899|0.000490000,-0.000010000,0.000100000,0.000150000,-0.000010000,0.000350000|PDOP
=2|2.108|picch.ferrol|

2|87|981.370,-1938.995,-674.427|0.000720000,0.000020000,0.000050000,0.000050000,0.000670000|PDOP=2|2.108|pic
ch.ferrol|

2|88|984.357,-1918.276,-680.697|0.000400000,0.000010000,0.000060000,0.000100000,-0.000020000,0.000300000|PDOP=
2|2.108|picch.ferrol|

2|89|986.819,-1919.328,-682.895|0.000500000,0.0.000090000,0.000080000,-0.000080000,0.000770000|PDOP=2|2.108|pi
cch.ferrol|

2|90|988.356,-1919.976,-684.268|0.000330000,0.0.000090000,0.000090000,-0.000080000,0.000590000|PDOP=2|2.108|pi
cch.ferrol|

2|91|989.301,-1920.298,-685.125|0.000500000,0.000020000,0.000050000,0.000050000,0.000300000|PDOP=2|2.108|pic
ch.ferrol|

2|92|990.254,-1920.483,-686.013|0.000180000,0.000010000,0.000060000,0.000090000,-0.000020000,0.000260000|PDOP=
2|2.108|picch.ferrol|

2|93|991.205,-1920.530,-686.921|0.000250000,0.000020000,0.000200000,0.000080000,-0.000030000,0.000670000|PDOP=
3|2.108|picch.ferrol|

2|94|992.143,-1920.437,-687.839|0.000290000,0.0.000090000,0.000080000,-0.000070000,0.000470000|PDOP=2|2.108|pi
cch.ferrol|

2|95|993.058,-1920.206,-688.757|0.000460000,0.000010000,0.000060000,0.000070000,-0.000020000,0.000580000|PDOP=
2|2.108|picch.ferrol|

2|96|993.937,-1919.839,-689.664|0.000250000,0.000010000,0.000110000,0.000090000,-0.000060000,0.000640000|PDOP=
3|2.108|picch.ferrol|

2|97|994.773,-1919.341,-690.550|0.000640000,0.000020000,0.000050000,0.000060000,0.000310000|PDOP=2|2.108|pic
ch.ferrol|

2|98|995.555,-1918.717,-691.405|0.000510000,-0.000010000,0.000120000,0.000130000,-0.000080000,0.000670000|PDOP
=3|2.108|picch.ferrol|

2|99|996.274,-1917.975,-692.219|0.000920000,0.000010000,0.000060000,0.000080000,-0.000020000,0.000950000|PDOP=
2|2.108|picch.ferrol|

2|100|998.537,-1916.847,-691.306|0.000360000,0.000020000,0.000050000,0.000090000,0.000250000|PDOP=2|2.108|pi
cch.ferrol|

2|101|998.581,-1914.665,-694.982|0.000640000,0.000020000,0.000050000,0.000050000,0.000440000|PDOP=2|2.108|pi
cch.ferrol|

2|102|987.935,-1901.221,-686.935|0.000410000,0.000010000,0.000080000,0.000090000,-0.000070000,0.000540000|PDOP
=2|2.108|picch.ferrol|

Ufficio provinciale di: BERGAMO

Protocollo n:

Data:

Codice file PREGEO: 334.013.285

Pag. 41 di 72

Dati generali del tipo

Comune:	BERGAMO	Sez. Censuaria:	
Foglio:	0920	Particelle:	2429, 2430, 2431, 2432, 2433. .
Tecnico:	GRAZIOLI FRANCESCA	Qualifica:	GEOMETRA
Provincia:	BERGAMO	N. iscrizione:	2654

2|103|988.096,-1899.786,-687.326|0.000650000,0.000020000,0.000050000,0.000140000,0,0.000410000|PDOP=2|2.108|picch.ferrol

2|104|988.893,-1899.631,-688.118|0.000430000,0.000010000,0.000060000,0.000080000,0,0.000200000|PDOP=2|2.108|picch.ferrol

2|105|989.714,-1899.708,-688.896|0.000610000,0.000020000,0.000050000,0.000090000,-0.000020000,0.000270000|PDOP=2|2.108|picch.ferrol

2|106|990.525,-1900.013,-689.627|0.000540000,0.000010000,0.000080000,0.000090000,-0.000070000,0.000560000|PDOP=2|2.108|picch.ferrol

2|107|991.292,-1900.533,-690.281|0.000650000,0.000030000,0.000240000,0.000260000,0.000060000,0.001470000|PDOP=4|2.108|picch.ferrol

2|108|991.983,-1901.245,-690.829|0.000390000,-0.000020000,0.000200000,0.000090000,-0.000080000,0.000400000|PDOP=3|2.108|picch.ferrol

2|109|991.330,-1900.484,-690.325|0.000550000,-0.000020000,0.000200000,0.000120000,-0.000080000,0.000450000|PDOP=3|2.108|picch.ferrol

2|110|990.633,-1899.804,-689.766|0.000630000,-0.000020000,0.000210000,0.000100000,-0.000080000,0.000590000|PDOP=3|2.108|picch.ferrol

2|111|989.899,-1899.213,-689.156|0.001210000,0.000100000,0.000210000,0.000100000,0.000050000,0.000590000|PDOP=3|2.108|picch.ferrol

2|112|989.135,-1898.715,-688.501|0.001180000,0.000100000,0.000210000,0.000110000,0.000050000,0.000430000|PDOP=3|2.108|picch.ferrol

2|113|988.347,-1898.317,-687.808|0.000890000,0.000100000,0.000220000,0.000100000,0.000050000,0.000270000|PDOP=3|2.108|picch.ferrol

2|114|987.543,-1898.020,-687.083|0.002690000,0.000790000,0.001420000,0.000430000,0.000500000,0.001700000|PDOP=6|2.108|picch.ferrol

2|115|974.437,-2006.200,-656.742|0.000820000,0.000100000,0.000220000,0.000120000,0.000060000,0.000340000|PDOP=3|2.108|picch.ferrol

2|116|974.455,-2008.092,-656.449|0.000940000,0.000100000,0.000220000,0.000130000,0.000060000,0.000330000|PDOP=3|2.108|picch.ferrol

2|117|975.303,-2009.847,-655.315|0.001980000,0.000190000,0.000820000,0.000130000,0.000210000,0.001640000|PDOP=5|2.108|picch.ferrol

2|118|974.523,-2011.883,-655.894|0.001080000,0.000110000,0.000230000,0.000140000,0.000060000,0.000470000|PDOP=3|2.108|picch.ferrol

2|119|974.573,-2013.779,-655.631|0.001100000,0.000110000,0.000230000,0.000150000,0.000060000,0.000770000|PDOP=3|2.108|picch.ferrol

2|120|974.634,-2015.677,-655.378|0.000720000,0.000110000,0.000230000,0.000140000,0.000060000,0.000250000|PDOP=3|2.108|picch.ferrol

2|121|974.705,-2017.576,-655.136|0.001860000,0.000510000,0.000400000,0.000350000,0.000160000,0.000400000|PDOP=4|2.108|picch.ferrol

2|122|974.787,-2019.476,-654.903|0.000710000,0.000110000,0.000230000,0.000100000,0.000060000,0.000220000|PDOP=3|2.108|picch.ferrol

2|123|974.879,-2021.376,-654.681|0.001150000,0.000110000,0.000230000,0.000150000,0.000060000,0.000350000|PDOP=3|2.108|picch.ferrol

2|124|975.616,-2023.169,-653.811|0.001000000,0.000120000,0.000240000,0.000130000,0.000060000,0.000530000|PDOP=3|2.108|picch.ferrol

2|125|975.096,-2025.178,-654.267|0.000970000,0.000120000,0.000240000,0.000100000,0.000060000,0.000400000|PDOP=3|2.108|picch.ferrol

2|126|975.220,-2027.080,-654.075|0.001160000,0.000120000,0.000240000,0.000130000,0.000060000,0.000770000|PDOP=3|2.108|picch.ferrol

2|127|975.355,-2028.982,-653.893|0.001030000,0.000120000,0.000240000,0.000170000,0.000060000,0.000480000|PDOP=3|2.108|picch.ferrol

2|128|975.500,-2030.885,-653.721|0.000910000,0.000120000,0.000250000,0.000120000,0.000070000,0.000360000|PDOP=3|2.108|picch.ferrol

2|129|975.656,-2032.787,-653.560|0.000790000,0.000120000,0.000250000,0.000140000,0.000070000,0.000280000|PDOP=3|2.108|picch.ferrol

Ufficio provinciale di: BERGAMO

Protocollo n:

Data:

Codice file PREGEO: 334.013.285

Pag. 42 di 72

Dati generali del tipo

Comune:	BERGAMO	Sez. Censuaria:	
Foglio:	0920	Particelle:	2429, 2430, 2431, 2432, 2433. .
Tecnico:	GRAZIOLI FRANCESCA	Qualifica:	GEOMETRA
Provincia:	BERGAMO	N. iscrizione:	2654

2|130|975.836,-2034.841,-653.397|0.000570000,0,0.000090000,0.000090000,0.00020000,0.000500000|PDOP=2|2.108|picch.ferrol

2|131|976.029,-2036.894,-653.246|0.000450000,0,0.000090000,0.000070000,0.00020000,0.000240000|PDOP=2|2.108|picch.ferrol

2|132|976.234,-2038.948,-653.107|0.000300000,0,0.000090000,0.000060000,0.00020000,0.000190000|PDOP=2|2.108|picch.ferrol

2|133|976.451,-2041.000,-652.979|0.000370000,0,0.000090000,0.000110000,0.00020000,0.000720000|PDOP=2|2.108|picch.ferrol

2|134|976.680,-2043.053,-652.864|0.001270000,0.000160000,0.000290000,0.000150000,0.000090000,0.000540000|PDOP=3|2.108|picch.ferrol

2|135|976.922,-2045.104,-652.761|0.000480000,0.000030000,0.000130000,0.000070000,0.000030000,0.000350000|PDOP=2|2.108|picch.ferrol

2|136|977.176,-2047.154,-652.669|0.000250000,0,0.000090000,0.000070000,0.00020000,0.000230000|PDOP=2|2.108|picch.ferrol

2|137|977.442,-2049.204,-652.590|0.000880000,0.000290000,0.000370000,0.000270000,0.000130000,0.000280000|PDOP=4|2.108|picch.ferrol

2|138|977.720,-2051.252,-652.522|0.000300000,0.000040000,0.000130000,0.000070000,0.000030000,0.000330000|PDOP=2|2.108|picch.ferrol

2|139|978.011,-2053.299,-652.466|0.000830000,0.000180000,0.000310000,0.000120000,0.000100000,0.000350000|PDOP=3|2.108|picch.ferrol

2|140|978.313,-2055.344,-652.422|0.000440000,-0.000360000,0.000030000,0.001220000,0.000180000,0.000760000|PDOP=4|2.108|picch.ferrol

2|141|978.628,-2057.388,-652.391|0.000730000,0.000020000,0.000110000,0.000100000,0.000030000,0.000630000|PDOP=2|2.108|picch.ferrol

2|142|978.955,-2059.430,-652.371|0.000260000,0,0.000170000,0.000300000,0.000030000,0.000700000|PDOP=3|2.108|picch.ferrol

2|143|979.294,-2061.470,-652.363|0.000300000,-0.000020000,0.000140000,0.000100000,0.000100000,0.000260000|PDOP=2|2.108|picch.ferrol

2|144|979.645,-2063.508,-652.367|0.000330000,0.000020000,0.000110000,0.000060000,0.000030000,0.000340000|PDOP=2|2.108|picch.ferrol

2|145|980.008,-2065.544,-652.383|0.000380000,0.000020000,0.000110000,0.000090000,0.000030000,0.000360000|PDOP=2|2.108|picch.ferrol

2|146|980.383,-2067.578,-652.411|0.000300000,0.000020000,0.000110000,0.000060000,0.000030000,0.000390000|PDOP=2|2.108|picch.ferrol

2|147|980.681,-2068.667,-652.519|0.000220000,0.000020000,0.000120000,0.000090000,0.000030000,0.000310000|PDOP=2|2.108|picch.ferrol

2|148|981.144,-2069.664,-652.802|0.000480000,0.000100000,0.000220000,0.000090000,0.000080000,0.000290000|PDOP=3|2.108|picch.ferrol

2|149|981.748,-2070.516,-653.244|0.000420000,0.000020000,0.000120000,0.000060000,0.000030000,0.000310000|PDOP=2|2.108|picch.ferrol

2|150|982.463,-2071.180,-653.823|0.000830000,0.000020000,0.000130000,0.000100000,0.000030000,0.000480000|PDOP=2|2.108|picch.ferrol

2|151|983.251,-2071.623,-654.509|0.002820000,0.001120000,0.001520000,0.000610000,0.000640000,0.001020000|PDOP=6|2.108|picch.ferrol

2|152|984.071,-2071.820,-655.267|0.000450000,0.000030000,0.000140000,0.000070000,0.000040000,0.000400000|PDOP=2|2.108|picch.ferrol

2|153|984.883,-2071.762,-656.058|0.000710000,0.000040000,0.000230000,0.000070000,0.000050000,0.000590000|PDOP=2|2.108|picch.ferrol

2|154|1005.188,-2067.588,-676.290|0.000700000,-0.000020000,0.000230000,0.000100000,0,0.000750000|PDOP=3|2.108|picch.ferrol

2|155|1005.504,-2068.670,-676.417|0.000540000,0.000030000,0.000140000,0.000060000,0.000040000,0.000370000|PDOP=2|2.108|picch.ferrol

2|156|1005.982,-2069.654,-676.716|0.000710000,0.000030000,0.000140000,0.000060000,0.000040000,0.000540000|PDOP=2|2.108|picch.ferrol

Ufficio provinciale di: BERGAMO

Protocollo n:

Data:

Codice file PREGEO: 334.013.285

Pag. 43 di 72

Dati generali del tipo

Comune:	BERGAMO	Sez. Censuaria:	
Foglio:	0920	Particelle:	2429, 2430, 2431, 2432, 2433. .
Tecnico:	GRAZIOLI FRANCESCA	Qualifica:	GEOMETRA
Provincia:	BERGAMO	N. iscrizione:	2654

2|157|1006.599,-2070.490,-677.173|0.000690000,0.000030000,0.000140000,0.000060000,0.000040000,0.000380000|PDOP
 =2|2.108|picch.ferrol
 2|158|1007.323,-2071.133,-677.765|0.000590000,0.000030000,0.000140000,0.000070000,0.000040000,0.000360000|PDOP
 =2|2.108|picch.ferrol
 2|159|1008.116,-2071.551,-678.460|0.000330000,0.000030000,0.000140000,0.000070000,0.000040000,0.000430000|PDOP
 =2|2.108|picch.ferrol
 2|160|1008.938,-2071.723,-679.223|0.000620000,0.000030000,0.000140000,0.000070000,0.000040000,0.000380000|PDOP
 =2|2.108|picch.ferrol
 2|161|1009.746,-2071.639,-680.015|0.000600000,0.000030000,0.000140000,0.000060000,0.000040000,0.000750000|PDOP
 =2|2.108|picch.ferrol
 2|162|1025.651,-2067.377,-696.025|0.000640000,0.000030000,0.000140000,0.000060000,0.000040000,0.000820000|PDOP
 =2|2.108|picch.ferrol
 2|163|1027.942,-2076.833,-696.682|0.000390000,0.000030000,0.000140000,0.000070000,0.000040000,0.000480000|PDOP
 =2|2.108|picch.ferrol
 2|164|1028.261,-2077.767,-696.836|0.000720000,0.000030000,0.000140000,0.000070000,0.000040000,0.000640000|PDOP
 =2|2.108|picch.ferrol
 2|165|1028.703,-2078.616,-697.122|0.000540000,0.000030000,0.000140000,0.000070000,0.000040000,0.000730000|PDOP
 =2|2.108|picch.ferrol
 2|166|1029.250,-2079.347,-697.529|0.000740000,0.000030000,0.000140000,0.000080000,0.000040000,0.000460000|PDOP
 =2|2.108|picch.ferrol
 2|167|1029.880,-2079.929,-698.040|0.000390000,0.000030000,0.000140000,0.000060000,0.000040000,0.000610000|PDOP
 =2|2.108|picch.ferrol
 2|168|1030.569,-2080.340,-698.636|0.000460000,0.000030000,0.000140000,0.000060000,0.000040000,0.000530000|PDOP
 =2|2.108|picch.ferrol
 2|169|1031.288,-2080.563,-699.292|0.000450000,0.000030000,0.000140000,0.000070000,0.000040000,0.000650000|PDOP
 =2|2.108|picch.ferrol
 2|170|1032.010,-2080.590,-699.982|0.000560000,0.000030000,0.000140000,0.000070000,0.000040000,0.000480000|PDOP
 =2|2.108|picch.ferrol
 2|171|1032.705,-2080.419,-700.680|0.000570000,0.000020000,0.000160000,0.000070000,0.000030000,0.000490000|PDOP
 =2|2.108|picch.ferrol
 2|172|1048.108,-2074.276,-716.515|0.000850000,0.000030000,0.000140000,0.000060000,0.000040000,0.000590000|PDOP
 =2|2.108|picch.ferrol
 2|173|1050.940,-2083.501,-717.731|0.000830000,-0.000010000,0.000200000,0.000100000,0.0.000660000|PDOP=2|2.108|
 picch.ferrol
 2|174|1050.056,-2080.773,-717.327|0.000780000,-0.000010000,0.000200000,0.000090000,0.000010000,0.000660000|PDO
 P=2|2.108|picch.ferrol
 2|175|1049.207,-2078.029,-716.958|0.000950000,-0.000010000,0.000200000,0.000090000,0.000010000,0.000630000|PDO
 P=2|2.108|picch.ferrol
 2|176|1048.392,-2075.270,-716.626|0.000870000,-0.000010000,0.000200000,0.000090000,0.000010000,0.000910000|PDO
 P=2|2.108|picch.ferrol
 2|177|1047.613,-2072.497,-716.330|0.000680000,-0.000010000,0.000200000,0.000090000,0.000010000,0.000500000|PDO
 P=2|2.108|picch.ferrol
 2|178|1046.868,-2069.710,-716.070|0.000490000,-0.000010000,0.000200000,0.000090000,0.000010000,0.000320000|PDO
 P=2|2.108|picch.ferrol
 2|179|1046.160,-2066.911,-715.846|0.000600000,-0.000010000,0.000200000,0.000090000,0.000010000,0.000590000|PDO
 P=2|2.108|picch.ferrol
 2|180|1045.488,-2064.100,-715.659|0.000470000,0.000030000,0.000140000,0.000060000,0.000040000,0.000460000|PDOP
 =2|2.108|picch.ferrol
 2|181|1044.851,-2061.279,-715.508|0.000510000,0.000030000,0.000140000,0.000070000,0.000040000,0.000410000|PDOP
 =2|2.108|picch.ferrol
 2|182|1044.251,-2058.448,-715.394|0.000560000,0.000030000,0.000140000,0.000070000,0.000040000,0.000390000|PDOP
 =2|2.108|picch.ferrol
 2|183|1043.687,-2055.609,-715.317|0.000620000,0.000030000,0.000140000,0.000100000,0.000040000,0.000720000|PDOP
 =2|2.108|picch.ferrol

Ufficio provinciale di: BERGAMO

Protocollo n:

Data:

Codice file PREGEO: 334.013.285

Pag. 44 di 72

Dati generali del tipo

Comune:	BERGAMO	Sez. Censuaria:	
Foglio:	0920	Particelle:	2429, 2430, 2431, 2432, 2433. .
Tecnico:	GRAZIOLI FRANCESCA	Qualifica:	GEOMETRA
Provincia:	BERGAMO	N. iscrizione:	2654

2|184|1043.160,-2052.761,-715.276|0.00040000,0.00040000,0.00014000,0.00006000,0.00040000,0.00026000|PDOP
=2|2.108|picch.ferrol

2|185|1042.670,-2049.907,-715.272|0.00062000,0.00004000,0.00014000,0.00007000,0.00040000,0.00041000|PDOP
=2|2.108|picch.ferrol

2|186|1042.217,-2047.047,-715.304|0.00087000,0.00004000,0.00014000,0.00007000,0.00040000,0.00054000|PDOP
=2|2.108|picch.ferrol

2|187|1041.801,-2044.182,-715.373|0.00076000,0.00003000,0.00013000,0.00008000,0.00040000,0.00042000|PDOP
=2|2.108|picch.ferrol

2|188|1041.422,-2041.313,-715.478|0.00094000,0.00004000,0.00015000,0.00006000,0.00040000,0.00061000|PDOP
=2|2.108|picch.ferrol

2|189|1041.081,-2038.440,-715.620|0.00061000,0.00004000,0.00015000,0.00006000,0.00040000,0.00039000|PDOP
=2|2.108|picch.ferrol

2|190|1040.777,-2035.566,-715.799|0.00047000,0.00004000,0.00015000,0.00006000,0.00040000,0.00034000|PDOP
=2|2.108|picch.ferrol

2|191|1040.511,-2032.690,-716.013|0.00082000,0.00004000,0.00015000,0.00007000,0.00040000,0.00051000|PDOP
=2|2.108|picch.ferrol

2|192|1040.282,-2029.814,-716.265|0.00063000,0.00004000,0.00015000,0.00007000,0.00040000,0.00058000|PDOP
=2|2.108|picch.ferrol

2|193|1040.092,-2026.939,-716.552|0.00078000,0.00004000,0.00015000,0.00006000,0.00040000,0.00053000|PDOP
=2|2.108|picch.ferrol

2|194|1039.939,-2024.065,-716.876|0.00070000,0.00004000,0.00015000,0.00011000,0.00040000,0.00044000|PDOP
=2|2.108|picch.ferrol

2|195|1039.824,-2021.194,-717.236|0.00101000,0.00004000,0.00015000,0.00013000,0.00040000,0.00053000|PDOP
=2|2.108|picch.ferrol

2|196|1039.748,-2018.326,-717.632|0.00074000,0.00004000,0.00015000,0.00007000,0.00040000,0.00049000|PDOP
=2|2.108|picch.ferrol

2|197|1039.709,-2015.462,-718.063|0.00074000,0.00004000,0.00015000,0.00007000,0.00040000,0.00050000|PDOP
=2|2.108|picch.ferrol

2|198|1039.708,-2012.604,-718.531|0.00054000,0.00004000,0.00015000,0.00007000,0.00040000,0.00043000|PDOP
=2|2.108|picch.ferrol

2|199|1039.745,-2009.752,-719.034|0.00080000,0.00004000,0.00015000,0.00008000,0.00040000,0.00045000|PDOP
=2|2.108|picch.ferrol

2|200|1039.820,-2006.908,-719.572|0.00062000,0.00004000,0.00015000,0.00011000,0.00040000,0.00044000|PDOP
=2|2.108|picch.ferrol

2|201|1039.933,-2004.071,-720.145|0.00083000,0.00004000,0.00015000,0.00007000,0.00040000,0.00052000|PDOP
=2|2.108|picch.ferrol

2|202|1040.084,-2001.244,-720.754|0.00056000,0.00004000,0.00015000,0.00007000,0.00040000,0.00040000|PDOP
=2|2.108|picch.ferrol

2|203|1041.202,-1998.268,-720.431|0.00060000,0.00004000,0.00015000,0.00008000,0.00040000,0.00050000|PDOP
=2|2.108|picch.ferrol

2|204|1040.499,-1995.620,-722.075|0.00086000,0.00004000,0.00015000,0.00007000,0.00040000,0.00049000|PDOP
=2|2.108|picch.ferrol

2|205|1040.763,-1992.826,-722.787|0.00066000,0.00004000,0.00015000,0.00008000,0.00040000,0.00049000|PDOP
=2|2.108|picch.ferrol

2|206|1041.065,-1990.044,-723.534|0.00075000,0.00004000,0.00015000,0.00007000,0.00040000,0.00053000|PDOP
=2|2.108|picch.ferrol

2|207|1041.405,-1987.276,-724.314|0.00077000,0.00004000,0.00015000,0.00007000,0.00040000,0.00049000|PDOP
=2|2.108|picch.ferrol

2|208|1041.782,-1984.522,-725.128|0.00073000,0.00004000,0.00015000,0.00007000,0.00040000,0.00058000|PDOP
=2|2.108|picch.ferrol

2|209|1042.196,-1981.784,-725.975|0.00044000,0.00004000,0.00015000,0.00007000,0.00040000,0.00041000|PDOP
=2|2.108|picch.ferrol

2|210|1042.647,-1979.062,-726.856|0.00046000,0.00004000,0.00015000,0.00006000,0.00040000,0.00033000|PDOP
=2|2.108|picch.ferrol

Ufficio provinciale di: BERGAMO

Protocollo n:

Data :

Codice file PREGEO: 334.013.285

Pag. 45 di 72

Dati generali del tipo

Comune:	BERGAMO	Sez. Censuaria:	
Foglio:	0920	Particelle:	2429, 2430, 2431, 2432, 2433. .
Tecnico:	GRAZIOLI FRANCESCA	Qualifica:	GEOMETRA
Provincia:	BERGAMO	N. iscrizione:	2654

2|211|1043.135,-1976.358,-727.769|0.000430000,0.000040000,0.000150000,0.000070000,0.000040000,0.000390000|PDOP
 =2|2.108|picch.ferrol

2|212|1043.661,-1973.671,-728.715|0.000780000,0.000040000,0.000150000,0.000080000,0.000040000,0.000610000|PDOP
 =2|2.108|picch.ferrol

2|213|1044.223,-1971.004,-729.693|0.000810000,0.000040000,0.000150000,0.000110000,0.000040000,0.000550000|PDOP
 =2|2.108|picch.ferrol

2|214|1044.821,-1968.357,-730.703|0.000540000,0.000040000,0.000150000,0.000070000,0.000040000,0.000450000|PDOP
 =2|2.108|picch.ferrol

2|215|1045.456,-1965.730,-731.744|0.000620000,0.000040000,0.000150000,0.000070000,0.000040000,0.000490000|PDOP
 =2|2.108|picch.ferrol

2|216|1046.127,-1963.125,-732.817|0.000420000,0.000040000,0.000150000,0.000070000,0.000040000,0.000330000|PDOP
 =2|2.108|picch.ferrol

2|217|1047.963,-1960.350,-732.747|0.000510000,0.000040000,0.000150000,0.000070000,0.000040000,0.000330000|PDOP
 =2|2.108|picch.ferrol

2|218|1047.576,-1957.983,-735.054|0.000590000,0.000040000,0.000150000,0.000070000,0.000040000,0.000490000|PDOP
 =2|2.108|picch.ferrol

2|219|1043.137,-1954.713,-731.317|0.000460000,0.000040000,0.000150000,0.000070000,0.000040000,0.000430000|PDOP
 =2|2.108|picch.ferrol

2|220|1040.224,-1952.537,-728.869|0.000830000,0.000040000,0.000150000,0.000100000,0.000050000,0.000590000|PDOP
 =2|2.108|picch.ferrol

2|221|1030.438,-1945.599,-720.584|0.000940000,0.000040000,0.000150000,0.000130000,0.000050000,0.000670000|PDOP
 =2|2.108|picch.ferrol

2|222|1026.075,-1942.715,-716.856|0.000590000,0.000040000,0.000150000,0.000070000,0.000050000,0.000470000|PDOP
 =2|2.108|picch.ferrol

2|223|1020.000,-1938.308,-711.729|0.000650000,0.000040000,0.000150000,0.000110000,0.000050000,0.000610000|PDOP
 =2|2.108|picch.ferrol

2|224|1012.273,-1931.717,-705.370|0.000600000,0.000040000,0.000150000,0.000100000,0.000050000,0.000580000|PDOP
 =2|2.108|picch.ferrol

2|225|1008.302,-1926.942,-702.329|0.000670000,0.000040000,0.000150000,0.000080000,0.000050000,0.000570000|PDOP
 =2|2.108|picch.ferrol

2|226|1051.578,-1960.932,-738.425|0.000540000,0.000040000,0.000150000,0.000080000,0.000050000,0.000480000|PDOP
 =2|2.108|picch.ferrol

2|227|1050.819,-1963.565,-737.262|0.000580000,0.000040000,0.000150000,0.000060000,0.000050000,0.000600000|PDOP
 =2|2.108|picch.ferrol

2|228|1050.099,-1966.224,-736.134|0.000740000,0.000040000,0.000150000,0.000090000,0.000050000,0.000610000|PDOP
 =2|2.108|picch.ferrol

2|229|1049.418,-1968.908,-735.039|0.000440000,0.000040000,0.000150000,0.000100000,0.000050000,0.000460000|PDOP
 =2|2.108|picch.ferrol

2|230|1048.778,-1971.614,-733.978|0.000660000,0.000040000,0.000150000,0.000080000,0.000050000,0.000630000|PDOP
 =2|2.108|picch.ferrol

2|231|1048.177,-1974.344,-732.952|0.000550000,0.000040000,0.000150000,0.000070000,0.000050000,0.000540000|PDOP
 =2|2.108|picch.ferrol

2|232|1047.616,-1977.094,-731.962|0.000620000,0.000040000,0.000150000,0.000080000,0.000050000,0.000550000|PDOP
 =2|2.108|picch.ferrol

2|233|1047.096,-1979.866,-731.007|0.000800000,0.000040000,0.000150000,0.000080000,0.000050000,0.000770000|PDOP
 =2|2.108|picch.ferrol

2|234|1046.616,-1982.656,-730.088|0.000670000,0.000040000,0.000150000,0.000080000,0.000050000,0.000660000|PDOP
 =2|2.108|picch.ferrol

2|235|1046.177,-1985.465,-729.205|0.000430000,0.000040000,0.000150000,0.000080000,0.000050000,0.000460000|PDOP
 =2|2.108|picch.ferrol

2|236|1045.778,-1988.291,-728.358|0.000660000,0.000040000,0.000150000,0.000090000,0.000050000,0.000620000|PDOP
 =2|2.108|picch.ferrol

2|237|1045.421,-1991.134,-727.549|0.000550000,0.000040000,0.000150000,0.000080000,0.000050000,0.000550000|PDOP
 =2|2.108|picch.ferrol

Ufficio provinciale di: BERGAMO

Protocollo n:

Data:

Codice file PREGEO: 334.013.285

Pag. 46 di 72

Dati generali del tipo

Comune:	BERGAMO	Sez. Censuaria:	
Foglio:	0920	Particelle:	2429, 2430, 2431, 2432, 2433. .
Tecnico:	GRAZIOLI FRANCESCA	Qualifica:	GEOMETRA
Provincia:	BERGAMO	N. iscrizione:	2654

2|238|1045.105,-1993.991,-726.777|0.000640000,0.000040000,0.000150000,0.000070000,0.000050000,0.000580000|PDOP
 =2|2.108|picch.ferrol
 2|239|1044.831,-1996.863,-726.042|0.000480000,0.000040000,0.000150000,0.000070000,0.000050000,0.000500000|PDOP
 =2|2.108|picch.ferrol
 2|240|1044.597,-1999.748,-725.345|0.000860000,0.000040000,0.000160000,0.000080000,0.000050000,0.000770000|PDOP
 =2|2.108|picch.ferrol
 2|241|1044.406,-2002.644,-724.686|0.000640000,0.000020000,0.000170000,0.000080000,0.000040000,0.000720000|PDOP
 =2|2.108|picch.ferrol
 2|242|1044.256,-2005.552,-724.065|0.000590000,0.0.000400000,0.000120000,-0.000070000,0.000900000|PDOP=4|2.108|
 picch.ferrol
 2|243|1044.147,-2008.469,-723.482|0.000590000,0.000040000,0.000200000,0.000080000,0.000040000,0.001200000|PDOP
 =2|2.108|picch.ferrol
 2|244|1044.080,-2011.396,-722.938|0.001650000,0.000050000,0.000190000,0.000110000,0.000040000,0.001760000|PDOP
 =3|2.108|picch.ferrol
 2|245|1044.055,-2014.329,-722.434|0.000290000,0.000050000,0.000200000,0.000070000,0.000040000,0.000250000|PDOP
 =2|2.108|picch.ferrol
 2|246|1044.072,-2017.269,-721.968|0.000360000,0.000050000,0.000240000,0.000100000,0.000050000,0.000390000|PDOP
 =2|2.108|picch.ferrol
 2|247|1044.130,-2020.215,-721.541|0.000530000,0.000050000,0.000140000,0.000090000,0.000040000,0.000370000|PDOP
 =2|2.108|picch.ferrol
 2|248|1044.230,-2023.165,-721.154|0.000400000,0.000050000,0.000140000,0.000100000,0.000040000,0.000530000|PDOP
 =2|2.108|picch.ferrol
 2|249|1044.372,-2026.118,-720.807|0.000480000,0.000060000,0.000170000,0.000090000,0.000060000,0.000490000|PDOP
 =2|2.108|picch.ferrol
 2|250|1044.555,-2029.074,-720.499|0.000430000,0.000060000,0.000180000,0.000070000,0.000060000,0.000300000|PDOP
 =2|2.108|picch.ferrol
 2|251|1044.779,-2032.030,-720.231|0.000270000,0.000060000,0.000180000,0.000070000,0.000060000,0.000250000|PDOP
 =2|2.108|picch.ferrol
 2|252|1045.045,-2034.986,-720.003|0.002250000,0.000030000,0.000300000,0.000080000,0.000020000,0.004220000|PDOP
 =3|2.108|picch.ferrol
 2|253|1045.353,-2037.941,-719.815|0.001290000,0.000030000,0.000420000,0.000080000,0.000020000,0.001330000|PDOP
 =3|2.108|picch.ferrol
 2|254|1045.701,-2040.894,-719.667|0.000720000,0.000040000,0.000220000,0.000160000,0.000020000,0.000640000|PDOP
 =2|2.108|picch.ferrol
 2|255|1046.091,-2043.843,-719.559|0.000770000,0.000030000,0.000200000,0.000080000,0.000020000,0.000800000|PDOP
 =2|2.108|picch.ferrol
 2|256|1046.522,-2046.788,-719.491|0.000590000,0.000040000,0.000440000,0.000120000,0.000020000,0.001040000|PDOP
 =3|2.108|picch.ferrol
 2|257|1046.993,-2049.727,-719.463|0.000910000,0.000030000,0.000180000,0.000080000,0.000020000,0.000640000|PDOP
 =2|2.108|picch.ferrol
 2|258|1047.505,-2052.660,-719.476|0.002020000,0.000040000,0.000450000,0.000090000,0.000020000,0.001660000|PDOP
 =3|2.108|picch.ferrol
 2|259|1048.058,-2055.585,-719.529|0.001540000,0.000040000,0.000270000,0.000130000,0.000010000,0.003430000|PDOP
 =3|2.108|picch.ferrol
 2|260|1048.650,-2058.500,-719.622|0.002290000,0.000040000,0.000200000,0.000070000,0.000020000,0.002080000|PDOP
 =2|2.108|picch.ferrol
 2|261|1049.283,-2061.406,-719.755|0.000730000,0.000040000,0.000450000,0.000180000,0.000020000,0.000670000|PDOP
 =3|2.108|picch.ferrol
 2|262|1049.955,-2064.301,-719.928|0.000880000,-0.000050000,0.000280000,0.000110000,-0.000020000,0.000530000|PD
 OP=3|2.108|picch.ferrol
 2|263|1050.667,-2067.184,-720.141|0.000390000,0.000070000,0.000310000,0.000100000,0.000050000,0.000370000|PDOP
 =3|2.108|picch.ferrol
 2|264|1051.418,-2070.053,-720.394|0.000450000,0.000040000,0.000250000,0.000100000,0.000010000,0.000320000|PDOP
 =3|2.108|picch.ferrol

Ufficio provinciale di: BERGAMO

Protocollo n:

Data:

Codice file PREGEO: 334.013.285

Pag. 47 di 72

Dati generali del tipo

Comune:	BERGAMO	Sez. Censuaria:	
Foglio:	0920	Particelle:	2429, 2430, 2431, 2432, 2433. .
Tecnico:	GRAZIOLI FRANCESCA	Qualifica:	GEOMETRA
Provincia:	BERGAMO	N. iscrizione:	2654

2|265|1052.209,-2072.909,-720.687|0.000920000,0.000050000,0.000230000,0.000100000,0.000020000,0.000970000|PDOP=2|2.108|picch.ferrol
 2|266|1053.037,-2075.748,-721.020|0.000490000,0.000040000,0.000180000,0.000120000,0.000020000,0.000230000|PDOP=2|2.108|picch.ferrol
 2|267|1053.904,-2078.572,-721.392|0.000430000,0.000040000,0.000180000,0.000110000,0.000020000,0.000210000|PDOP=2|2.108|picch.ferrol
 2|268|1054.810,-2081.378,-721.804|0.000490000,0.000040000,0.000180000,0.000120000,0.000020000,0.000230000|PDOP=2|2.108|picch.ferrol
 2|269|1054.973,-2081.870,-721.880|0.001910000,-0.000470000,0.000920000,0.000690000,-0.000180000,0.000720000|PDOP=5|2.108|picch.ferrol
 2|270|1051.004,-2083.699,-717.760|0.000600000,0.0.000300000,0.000130000,-0.000020000,0.000430000|PDOP=2|2.108|picch.ferrol
 2|271|1055.752,-2084.165,-722.255|0.000330000,0.0.000120000,0.000080000,-0.000010000,0.000200000|PDOP=2|2.108|picch.ferrol
 2|272|1056.733,-2086.933,-722.745|0.000240000,0.0.000120000,0.000060000,-0.000010000,0.000190000|PDOP=2|2.108|picch.ferrol
 2|273|1057.750,-2089.680,-723.274|0.000200000,0.0.000120000,0.000060000,-0.000010000,0.000160000|PDOP=2|2.108|picch.ferrol
 2|274|1058.803,-2092.406,-723.842|0.000200000,0.0.000120000,0.000060000,-0.000010000,0.000160000|PDOP=2|2.108|picch.ferrol
 2|275|1059.366,-2093.695,-724.173|0.000350000,0.0.000120000,0.000070000,0.0.000250000|PDOP=2|2.108|picch.ferrol
 2|276|1060.012,-2094.917,-724.595|0.000210000,0.0.000120000,0.000060000,-0.000010000,0.000170000|PDOP=2|2.108|picch.ferrol
 2|277|1060.733,-2096.061,-725.102|0.000270000,0.0.000120000,0.000060000,-0.000010000,0.000220000|PDOP=2|2.108|picch.ferrol
 2|278|1061.524,-2097.117,-725.690|0.000220000,0.0.000120000,0.000080000,-0.000010000,0.000190000|PDOP=2|2.108|picch.ferrol
 2|279|1062.377,-2098.075,-726.355|0.000350000,0.0.000120000,0.000070000,-0.000010000,0.000180000|PDOP=2|2.108|picch.ferrol
 2|280|1063.285,-2098.926,-727.089|0.000350000,0.0.000120000,0.000090000,-0.000010000,0.000210000|PDOP=2|2.108|picch.ferrol
 2|281|1064.238,-2099.663,-727.886|0.000330000,0.000010000,0.000130000,0.000080000,0.0.000250000|PDOP=2|2.108|picch.ferrol
 2|282|1065.229,-2100.278,-728.739|0.000310000,0.0.000120000,0.000060000,-0.000010000,0.000270000|PDOP=2|2.108|picch.ferrol
 2|283|1066.248,-2100.766,-729.640|0.000410000,0.0.000120000,0.000050000,-0.000010000,0.000390000|PDOP=2|2.108|picch.ferrol
 2|284|1067.285,-2101.122,-730.580|0.000260000,0.0.000120000,0.000060000,-0.000010000,0.000190000|PDOP=2|2.108|picch.ferrol
 2|285|1067.508,-2101.184,-730.785|0.000320000,0.0.000120000,0.000050000,-0.000010000,0.000320000|PDOP=2|2.108|picch.ferrol
 2|286|1069.566,-2101.688,-732.684|0.000220000,0.0.000120000,0.000060000,-0.000010000,0.000210000|PDOP=2|2.108|picch.ferrol
 2|287|1071.628,-2102.061,-734.608|0.000370000,0.0.000120000,0.000060000,-0.000010000,0.000230000|PDOP=2|2.108|picch.ferrol
 2|288|1073.690,-2102.303,-736.553|0.000470000,0.0.000120000,0.000050000,-0.000010000,0.000410000|PDOP=2|2.108|picch.ferrol
 2|289|1075.747,-2102.412,-738.516|0.000460000,0.0.000120000,0.000060000,-0.000010000,0.000510000|PDOP=2|2.108|picch.ferrol
 2|290|1077.794,-2102.389,-740.491|0.000550000,0.0.000120000,0.000070000,-0.000010000,0.000400000|PDOP=2|2.108|picch.ferrol
 2|291|1079.828,-2102.233,-742.474|0.000190000,0.0.000120000,0.000050000,-0.000010000,0.000260000|PDOP=2|2.108|picch.ferrol

Ufficio provinciale di: BERGAMO

Protocollo n:

Data:

Codice file PREGEO: 334.013.285

Pag. 48 di 72

Dati generali del tipo

Comune:	BERGAMO	Sez. Censuaria:	
Foglio:	0920	Particelle:	2429, 2430, 2431, 2432, 2433. .
Tecnico:	GRAZIOLI FRANCESCA	Qualifica:	GEOMETRA
Provincia:	BERGAMO	N. iscrizione:	2654

2|292|1081.843,-2101.944,-744.462|0.00020000,0,0.00012000,0.00007000,-0.00001000,0.00017000|PDOP=2|2.108|picch.ferrol
 2|293|1083.835,-2101.525,-746.449|0.00024000,0,0.00012000,0.00007000,-0.00001000,0.00022000|PDOP=2|2.108|picch.ferrol
 2|294|1085.801,-2100.974,-748.431|0.00040000,0,0.00012000,0.00006000,-0.00001000,0.00036000|PDOP=2|2.108|picch.ferrol
 2|295|1087.734,-2100.295,-750.404|0.00029000,0.00010000,0.00012000,0.00005000,-0.00001000,0.00044000|PDO P=2|2.108|picch.ferrol
 2|296|1089.632,-2099.487,-752.363|0.00025000,0.00010000,0.00012000,0.00006000,-0.00001000,0.00020000|PDO P=2|2.108|picch.ferrol
 2|297|1091.490,-2098.553,-754.305|0.00033000,-0.00004000,0.00018000,0.00007000,-0.00003000,0.00021000|PD OP=2|2.108|picch.ferrol
 2|298|1093.304,-2097.495,-756.224|0.00025000,0.00010000,0.00012000,0.00006000,-0.00001000,0.00020000|PDO P=2|2.108|picch.ferrol
 2|299|1095.069,-2096.315,-758.117|0.00036000,0.00010000,0.00012000,0.00005000,-0.00001000,0.00032000|PDO P=2|2.108|picch.ferrol
 2|300|1096.783,-2095.017,-759.980|0.00049000,0.00005000,0.00034000,0.00009000,0.00005000,0.00046000|PDOP =3|2.108|picch.ferrol
 2|301|1098.441,-2093.602,-761.808|0.00037000,0.00003000,0.00019000,0.00007000,0.00002000,0.00023000|PDOP =2|2.108|picch.ferrol
 2|302|1098.542,-2093.510,-761.921|0.00021000,0.00001000,0.00012000,0.00007000,-0.00001000,0.00016000|PDO P=2|2.108|picch.ferrol
 2|303|1099.223,-2092.770,-762.698|0.00121000,0.00063000,0.00061000,0.00055000,0.00022000,0.00056000|PDOP =5|2.108|picch.ferrol
 2|304|1099.799,-2091.879,-763.398|0.00031000,0.00001000,0.00014000,0.00006000,0.00001000,0.00043000|PDOP =2|2.108|picch.ferrol
 2|305|1100.255,-2090.860,-764.004|0.00041000,0,0.00036000,0.00010000,-0.00004000,0.00054000|PDOP=3|2.108|picch.ferrol
 2|306|1100.580,-2089.736,-764.501|0.00028000,0,0.00018000,0.00005000,-0.00002000,0.00033000|PDOP=2|2.108|picch.ferrol
 2|307|1100.767,-2088.537,-764.877|0.00036000,0.00006000,0.00021000,0.00015000,0,0.00031000|PDOP=3|2.108|picch.ferrol
 2|308|1100.810,-2087.291,-765.123|0.00082000,0.00006000,0.00021000,0.00010000,-0.00002000,0.00073000|PDO P=3|2.108|picch.ferrol
 2|309|1100.709,-2086.028,-765.232|0.00037000,0.00002000,0.00019000,0.00009000,-0.00001000,0.00080000|PDO P=2|2.108|picch.ferrol
 2|310|1100.466,-2084.781,-765.202|0.00039000,0,0.00018000,0.00009000,-0.00002000,0.00032000|PDOP=2|2.108|picch.ferrol
 2|311|1100.087,-2083.580,-765.034|0.00034000,0,0.00018000,0.00008000,-0.00002000,0.00033000|PDOP=2|2.108|picch.ferrol
 2|312|1099.743,-2082.777,-764.835|0.00037000,0,0.00018000,0.00005000,-0.00002000,0.00038000|PDOP=2|2.108|picch.ferrol
 2|313|1099.581,-2082.454,-764.731|0.00053000,0,0.00018000,0.00006000,-0.00002000,0.00038000|PDOP=2|2.108|picch.ferrol
 2|314|1098.483,-2080.307,-764.026|0.00041000,0,0.00018000,0.00008000,-0.00002000,0.00039000|PDOP=2|2.108|picch.ferrol
 2|315|1097.423,-2078.129,-763.363|0.00025000,0,0.00018000,0.00010000,-0.00002000,0.00031000|PDOP=2|2.108|picch.ferrol
 2|316|1096.402,-2075.920,-762.741|0.00039000,0.00002000,0.00025000,0.00007000,0,0.00049000|PDOP=3|2.108|picch.ferrol
 2|317|1095.419,-2073.682,-762.162|0.00039000,0,0.00018000,0.00008000,-0.00002000,0.00044000|PDOP=2|2.108|picch.ferrol
 2|318|1094.476,-2071.417,-761.625|0.00041000,0.00001000,0.00020000,0.00007000,-0.00001000,0.00043000|PDO P=2|2.108|picch.ferrol

Ufficio provinciale di: BERGAMO

Protocollo n:

Data :

Codice file PREGEO: 334.013.285

Pag. 49 di 72

Dati generali del tipo

Comune:	BERGAMO	Sez. Censuaria:	
Foglio:	0920	Particelle:	2429, 2430, 2431, 2432, 2433. .
Tecnico:	GRAZIOLI FRANCESCA	Qualifica:	GEOMETRA
Provincia:	BERGAMO	N. iscrizione:	2654

2|319|1093.573,-2069.126,-761.131|0.000350000,0,0.000180000,0.000100000,-0.000010000,0.000360000|PDOP=2|2.108|picch.ferrol

2|320|1092.711,-2066.810,-760.681|0.000410000,0.000020000,0.000180000,0.000060000,-0.000010000,0.000460000|PDOP=2|2.108|picch.ferrol

2|321|1091.891,-2064.471,-760.274|0.000290000,0,0.000180000,0.000050000,-0.000010000,0.000370000|PDOP=2|2.108|picch.ferrol

2|322|1091.112,-2062.110,-759.911|0.000340000,0,0.000180000,0.000060000,-0.000010000,0.000340000|PDOP=2|2.108|picch.ferrol

2|323|1090.376,-2059.730,-759.592|0.000220000,0.000010000,0.000170000,0.000050000,-0.000010000,0.000360000|PDOP=2|2.108|picch.ferrol

2|324|1089.682,-2057.332,-759.317|0.000450000,0.000010000,0.000170000,0.000050000,-0.000010000,0.000320000|PDOP=2|2.108|picch.ferrol

2|325|1089.032,-2054.916,-759.087|0.000620000,0.000010000,0.000170000,0.000050000,-0.000010000,0.000650000|PDOP=2|2.108|picch.ferrol

2|326|1088.426,-2052.486,-758.901|0.000260000,0.000010000,0.000170000,0.000080000,-0.000010000,0.000270000|PDOP=2|2.108|picch.ferrol

2|327|1087.864,-2050.042,-758.761|0.000250000,0.000010000,0.000170000,0.000080000,-0.000010000,0.000430000|PDOP=2|2.108|picch.ferrol

2|328|1087.347,-2047.586,-758.665|0.000300000,0.000040000,0.000160000,0.000080000,-0.000010000,0.000490000|PDOP=2|2.108|picch.ferrol

2|329|1086.874,-2045.119,-758.614|0.002630000,0.000130000,0.000140000,0.001520000,-0.000040000,0.000300000|PDOP=3|2.108|picch.ferrol

2|330|1086.447,-2042.644,-758.608|0.002760000,0.000030000,0.000300000,0.000400000,0.000010000,0.004180000|PDOP=3|2.108|picch.ferrol

2|331|1086.065,-2040.162,-758.647|0.000620000,0.000010000,0.000170000,0.000050000,-0.000010000,0.000540000|PDOP=2|2.108|picch.ferrol

2|332|1085.729,-2037.674,-758.731|0.000430000,0.000010000,0.000160000,0.000100000,-0.000010000,0.000380000|PDOP=2|2.108|picch.ferrol

2|333|1085.438,-2035.182,-758.860|0.000400000,0.000010000,0.000160000,0.000050000,-0.000010000,0.000400000|PDOP=2|2.108|picch.ferrol

2|334|1085.194,-2032.688,-759.033|0.001000000,-0.000130000,0.000600000,0.000110000,-0.000150000,0.000910000|PDOP=4|2.108|picch.ferrol

2|335|1084.996,-2030.194,-759.251|0.000800000,0.000080000,0.000140000,0.000160000,-0.000020000,0.000600000|PDOP=2|2.108|picch.ferrol

2|336|1084.845,-2027.700,-759.514|0.000660000,0.000020000,0.000380000,0.000220000,-0.000070000,0.000670000|PDOP=3|2.108|picch.ferrol

2|337|1084.741,-2025.209,-759.821|0.000430000,0.000010000,0.000150000,0.000050000,-0.000010000,0.000350000|PDOP=2|2.108|picch.ferrol

2|338|1084.682,-2022.723,-760.173|0.000570000,0.000010000,0.000150000,0.000060000,-0.000010000,0.000520000|PDOP=2|2.108|picch.ferrol

2|339|1084.671,-2020.243,-760.568|0.000680000,0.000010000,0.000150000,0.000060000,-0.000010000,0.000780000|PDOP=2|2.108|picch.ferrol

2|340|1084.706,-2017.770,-761.007|0.001990000,0.000350000,0.000040000,0.000800000,-0.000160000,0.000570000|PDOP=3|2.108|picch.ferrol

2|341|1084.788,-2015.306,-761.489|0.000580000,-0.000090000,0.000500000,0.000190000,-0.000110000,0.000580000|PDOP=3|2.108|picch.ferrol

2|342|1084.916,-2012.853,-762.015|0.000660000,0.000020000,0.000150000,0.000060000,-0.000010000,0.000530000|PDOP=2|2.108|picch.ferrol

2|343|1085.091,-2010.413,-762.583|0.000620000,0.000020000,0.000150000,0.000050000,-0.000010000,0.000440000|PDOP=2|2.108|picch.ferrol

2|344|1085.312,-2007.986,-763.193|0.001240000,-0.000080000,0.001120000,0.000100000,-0.000100000,0.001300000|PDOP=5|2.108|picch.ferrol

2|345|1085.579,-2005.575,-763.846|0.000270000,0,0.000210000,0.000110000,-0.000030000,0.000300000|PDOP=2|2.108|picch.ferrol

Ufficio provinciale di: BERGAMO

Protocollo n:

Data:

Codice file PREGEO: 334.013.285

Pag. 50 di 72

Dati generali del tipo

Comune:	BERGAMO	Sez. Censuaria:	
Foglio:	0920	Particelle:	2429, 2430, 2431, 2432, 2433. .
Tecnico:	GRAZIOLI FRANCESCA	Qualifica:	GEOMETRA
Provincia:	BERGAMO	N. iscrizione:	2654

2|346|1085.893,-2003.182,-764.540|0.001080000,-0.000150000,0.000560000,0.000110000,-0.000140000,0.001140000|PD
 OP=4|2.108|picch.ferrol
 2|347|1086.252,-2000.807,-765.275|0.000890000,0.000030000,0.000410000,0.000060000,0.000010000,0.001030000|PDOP
 =3|2.108|picch.ferrol
 2|348|1086.657,-1998.452,-766.050|0.000500000,0.000020000,0.000140000,0.000080000,-0.000010000,0.000440000|PD
 P=2|2.108|picch.ferrol
 2|349|1087.108,-1996.120,-766.866|0.000280000,0.0.000200000,0.000060000,-0.000020000,0.000340000|PDOP=2|2.108|
 picch.ferrol
 2|350|1087.603,-1993.811,-767.721|0.000330000,0.000020000,0.000140000,0.000100000,-0.000010000,0.000280000|PD
 P=2|2.108|picch.ferrol
 2|351|1088.143,-1991.526,-768.616|0.000450000,0.000050000,0.000270000,0.000070000,0.000030000,0.000400000|PDOP
 =3|2.108|picch.ferrol
 2|352|1084.524,-1988.004,-765.709|0.000480000,-0.000060000,0.000410000,0.000150000,-0.000080000,0.000550000|PD
 OP=3|2.108|picch.ferrol
 2|353|1078.215,-1982.119,-760.598|0.000340000,0.000020000,0.000120000,0.000090000,0.0.000300000|PDOP=2|2.108|p
 icch.ferrol
 2|354|1072.583,-1976.744,-756.057|0.000740000,-0.000030000,0.000360000,0.000070000,-0.000050000,0.000610000|PD
 OP=3|2.108|picch.ferrol
 2|355|1068.659,-1973.656,-752.785|0.000760000,-0.000030000,0.000320000,0.000080000,-0.000050000,0.000650000|PD
 OP=3|2.108|picch.ferrol
 2|356|1066.510,-1971.965,-750.993|0.000790000,0.0.000560000,0.000080000,-0.000030000,0.000780000|PDOP=4|2.108|
 picch.ferrol
 2|357|1062.195,-1968.812,-747.355|0.000820000,0.0.000600000,0.000080000,-0.000020000,0.000780000|PDOP=4|2.108|
 picch.ferrol
 2|358|1056.425,-1964.525,-742.503|0.001370000,-0.000010000,0.001350000,0.000070000,-0.000040000,0.001840000|PD
 OP=5|2.108|picch.ferrol
 2|359|1053.098,-1962.052,-739.704|0.003280000,-0.000050000,0.003700000,0.000070000,-0.000100000,0.005510000|PD
 OP=9|2.108|picch.ferrol
 2|360|1117.164,-2018.662,-792.111|0.000830000,0.0.000580000,0.000080000,-0.000020000,0.000660000|PDOP=4|2.108|
 picch.ferrol
 2|361|1116.645,-2019.296,-791.507|0.000840000,0.0.000560000,0.000070000,-0.000020000,0.000850000|PDOP=4|2.108|
 picch.ferrol
 2|362|1116.065,-2019.828,-790.861|0.001100000,-0.000300000,0.000760000,0.000380000,-0.000150000,0.000720000|PD
 OP=4|2.108|picch.ferrol
 2|363|1115.433,-2020.250,-790.184|0.001010000,0.000010000,0.000560000,0.000070000,-0.000020000,0.000890000|PD
 P=4|2.108|picch.ferrol
 2|364|1114.759,-2020.556,-789.485|0.000510000,-0.000020000,0.000390000,0.000110000,-0.000040000,0.000450000|PD
 OP=3|2.108|picch.ferrol
 2|365|1114.053,-2020.741,-788.775|0.000660000,0.0.000500000,0.000100000,-0.000020000,0.000620000|PDOP=3|2.108|
 picch.ferrol
 2|366|1113.326,-2020.802,-788.065|0.000640000,-0.000020000,0.000340000,0.000090000,-0.000040000,0.000450000|PD
 OP=3|2.108|picch.ferrol
 2|367|1112.581,-2020.949,-787.324|0.000440000,0.000010000,0.000160000,0.000060000,-0.000010000,0.000520000|PD
 P=2|2.108|picch.ferrol
 2|368|1111.920,-2021.382,-786.616|0.000280000,0.000010000,0.000160000,0.000090000,-0.000010000,0.000280000|PD
 P=2|2.108|picch.ferrol
 2|369|1111.394,-2022.066,-785.997|0.000180000,0.000030000,0.000110000,0.000080000,0.0.000190000|PDOP=2|2.108|p
 icch.ferrol
 2|370|1111.045,-2022.946,-785.518|0.000340000,0.000010000,0.000160000,0.000080000,-0.000010000,0.000320000|PD
 P=2|2.108|picch.ferrol
 2|371|1110.902,-2023.953,-785.215|0.000440000,-0.000020000,0.000290000,0.000080000,-0.000050000,0.000390000|PD
 OP=3|2.108|picch.ferrol
 2|372|1110.819,-2026.158,-784.773|0.000640000,-0.000020000,0.000290000,0.000090000,-0.000050000,0.000540000|PD
 OP=3|2.108|picch.ferrol

Ufficio provinciale di: BERGAMO

Protocollo n:

Data:

Codice file PREGEO: 334.013.285

Pag. 51 di 72

Dati generali del tipo

Comune:	BERGAMO	Sez. Censuaria:	
Foglio:	0920	Particelle:	2429, 2430, 2431, 2432, 2433. .
Tecnico:	GRAZIOLI FRANCESCA	Qualifica:	GEOMETRA
Provincia:	BERGAMO	N. iscrizione:	2654

2|373|1110.716,-2028.358,-784.314|0.000240000,0.000010000,0.000170000,0.000120000,-0.000010000,0.000250000|PDO
 P=2|2.108|picch.ferrol
 2|374|1110.593,-2030.553,-783.836|0.000610000,-0.000010000,0.000370000,0.000090000,-0.000030000,0.000540000|PD
 OP=3|2.108|picch.ferrol
 2|375|1110.452,-2032.743,-783.341|0.000950000,0.000010000,0.000510000,0.000080000,-0.000010000,0.000920000|PDO
 P=3|2.108|picch.ferrol
 2|376|1110.291,-2034.929,-782.828|0.000930000,-0.000030000,0.000380000,0.000060000,-0.000060000,0.001070000|PD
 OP=3|2.108|picch.ferrol
 2|377|1110.110,-2037.114,-782.296|0.000850000,0.000010000,0.000740000,0.000100000,-0.000020000,0.000930000|PDO
 P=4|2.108|picch.ferrol
 2|378|1109.910,-2039.293,-781.747|0.000430000,-0.000030000,0.000370000,0.000090000,-0.000060000,0.000650000|PD
 OP=3|2.108|picch.ferrol
 2|379|1109.690,-2041.465,-781.179|0.000840000,-0.000020000,0.000330000,0.000070000,-0.000040000,0.000810000|PD
 OP=3|2.108|picch.ferrol
 2|380|1109.452,-2043.631,-780.595|0.000830000,-0.000020000,0.000280000,0.000070000,-0.000040000,0.000830000|PD
 OP=3|2.108|picch.ferrol
 2|381|1109.194,-2045.790,-779.993|0.000460000,0,0.000050000,0.000060000,0,0.000380000|PDOP=2|2.108|picch.ferrol
 |
 2|382|1108.917,-2047.941,-779.374|0.000320000,-0.000020000,0.000060000,0.000070000,0,0.000280000|PDOP=2|2.108|
 picch.ferrol
 2|383|1108.621,-2050.085,-778.738|0.000670000,-0.000100000,-0.000050000,0.000210000,0.000130000,0.000500000|PD
 OP=3|2.108|picch.ferrol
 2|384|1108.306,-2052.221,-778.084|0.000410000,-0.000020000,0.000100000,0.000090000,0,0.000280000|PDOP=2|2.108|
 picch.ferrol
 2|385|1107.971,-2054.349,-777.414|0.000420000,-0.000020000,0.000080000,0.000070000,0,0.000140000|PDOP=2|2.108|
 picch.ferrol
 2|386|1107.618,-2056.468,-776.726|0.001310000,-0.000020000,0.000070000,0.000070000,0,0.000800000|PDOP=2|2.108|
 picch.ferrol
 2|387|1107.245,-2058.579,-776.022|0.000380000,-0.000020000,0.000070000,0.000170000,0,0.000550000|PDOP=2|2.108|
 picch.ferrol
 2|388|1106.854,-2060.680,-775.301|0.001040000,-0.000020000,0.000060000,0.000130000,0,0.000430000|PDOP=2|2.108|
 picch.ferrol
 2|389|1106.444,-2062.772,-774.564|0.000560000,-0.000020000,0.000050000,0.000060000,0,0.000490000|PDOP=2|2.108|
 picch.ferrol
 2|390|1106.015,-2064.854,-773.810|0.000490000,-0.000020000,0.000050000,0.000080000,0,0.000320000|PDOP=2|2.108|
 picch.ferrol
 2|391|1105.568,-2066.927,-773.039|0.000400000,-0.000020000,0.000060000,0.000070000,0,0.000190000|PDOP=2|2.108|
 picch.ferrol
 2|392|1105.101,-2068.989,-772.252|0.000410000,-0.000010000,0.000060000,0.000100000,0.000010000,0.000340000|PDO
 P=2|2.108|picch.ferrol
 2|393|1104.616,-2071.040,-771.449|0.000920000,-0.000050000,0.000260000,0.000070000,-0.000030000,0.000470000|PD
 OP=3|2.108|picch.ferrol
 2|394|1104.113,-2073.081,-770.630|0.000710000,-0.000020000,0.000070000,0.000060000,0,0.000290000|PDOP=2|2.108|
 picch.ferrol
 2|395|1103.893,-2074.122,-770.248|0.000730000,-0.000030000,0.000270000,0.000070000,0,0.000650000|PDOP=3|2.108|
 picch.ferrol
 2|396|1103.748,-2075.198,-769.933|0.001030000,0.000020000,0.000260000,0.000060000,0.000020000,0.000640000|PDOP
 =3|2.108|picch.ferrol
 2|397|1103.681,-2076.300,-769.687|0.000230000,0.000010000,0.000040000,0.000050000,0.000010000,0.000230000|PDOP
 =2|2.108|picch.ferrol
 2|398|1103.690,-2077.417,-769.513|0.000640000,0.000020000,0.000080000,0.000070000,0.000020000,0.000330000|PDOP
 =2|2.108|picch.ferrol
 2|399|1103.777,-2078.540,-769.413|0.000510000,-0.000020000,0.000060000,0.000060000,0,0.000350000|PDOP=2|2.108|
 picch.ferrol

Ufficio provinciale di: BERGAMO

Protocollo n:

Data:

Codice file PREGEO: 334.013.285

Pag. 52 di 72

Dati generali del tipo

Comune:	BERGAMO	Sez. Censuaria:	
Foglio:	0920	Particelle:	2429, 2430, 2431, 2432, 2433. .
Tecnico:	GRAZIOLI FRANCESCA	Qualifica:	GEOMETRA
Provincia:	BERGAMO	N. iscrizione:	2654

2|400|1103.941,-2079.658,-769.387|0.000380000,-0.000020000,0.000050000,0.000070000,0.000250000|PDOP=2|2.108|picch.ferrol
 2|401|1104.148,-2080.638,-769.427|0.000240000,0.0.000050000,0.000060000,0.0.000180000|PDOP=2|2.108|picch.ferrol
 2|402|1104.179,-2080.762,-769.436|0.002160000,-0.000030000,0.000350000,0.000080000,-0.000020000,0.000720000|PDOP=3|2.108|picch.ferrol
 2|403|1104.491,-2081.842,-769.559|0.003040000,-0.000060000,0.000750000,0.000160000,-0.000050000,0.001050000|PDOP=3|2.108|picch.ferrol
 2|404|1104.872,-2082.888,-769.755|0.001170000,-0.000010000,0.000050000,0.000060000,0.000270000|PDOP=2|2.108|picch.ferrol
 2|405|1105.320,-2083.891,-770.022|0.000420000,-0.000010000,0.000050000,0.000090000,0.000170000|PDOP=2|2.108|picch.ferrol
 2|406|1113.377,-2100.301,-775.091|0.000940000,-0.000010000,0.000050000,0.000060000,0.000370000|PDOP=2|2.108|picch.ferrol
 2|407|1114.277,-2102.073,-775.667|0.000390000,-0.000010000,0.000050000,0.000050000,0.000320000|PDOP=2|2.108|picch.ferrol
 2|408|1115.217,-2103.808,-776.288|0.000690000,-0.000010000,0.000050000,0.000050000,0.000400000|PDOP=2|2.108|picch.ferrol
 2|409|1116.197,-2105.504,-776.954|0.001100000,-0.000040000,0.000410000,0.000140000,0.000070000,0.000840000|PDOP=3|2.108|picch.ferrol
 2|410|1117.216,-2107.159,-777.663|0.000690000,-0.000020000,0.000150000,0.000100000,0.000300000|PDOP=2|2.108|picch.ferrol
 2|411|1118.271,-2108.771,-778.415|0.000840000,-0.000010000,0.000060000,0.000120000,0.000010000,0.000350000|PDOP=2|2.108|picch.ferrol
 2|412|1119.363,-2110.339,-779.210|0.000440000,-0.000040000,0.000050000,0.000200000,0.000200000,0.000650000|PDOP=2|2.108|picch.ferrol
 2|413|1120.490,-2111.859,-780.046|0.000750000,-0.000080000,0.000030000,0.000110000,0.000020000,0.000380000|PDOP=2|2.108|picch.ferrol
 2|414|1121.650,-2113.331,-780.921|0.000510000,-0.000010000,0.000060000,0.000060000,0.000560000|PDOP=2|2.108|picch.ferrol
 2|415|1122.842,-2114.753,-781.836|0.000400000,-0.000010000,0.000050000,0.000060000,0.000440000|PDOP=2|2.108|picch.ferrol
 2|416|1124.065,-2116.123,-782.789|0.000460000,-0.000080000,0.000020000,0.000110000,0.000020000,0.000400000|PDOP=2|2.108|picch.ferrol
 2|417|1125.317,-2117.439,-783.779|0.000520000,-0.000080000,0.000020000,0.000100000,0.000020000,0.000510000|PDOP=2|2.108|picch.ferrol
 2|418|1126.597,-2118.700,-784.804|0.000370000,-0.000080000,0.000020000,0.000180000,0.000020000,0.000400000|PDOP=2|2.108|picch.ferrol
 2|419|1127.903,-2119.905,-785.865|0.000370000,-0.000080000,0.000010000,0.000140000,0.000020000,0.000630000|PDOP=2|2.108|picch.ferrol
 2|420|1129.233,-2121.051,-786.958|0.000460000,-0.000080000,0.000020000,0.000100000,0.000020000,0.000450000|PDOP=2|2.108|picch.ferrol
 2|421|1130.587,-2122.139,-788.083|0.000440000,-0.000010000,0.000060000,0.000080000,0.000610000|PDOP=2|2.108|picch.ferrol
 2|422|1131.357,-2122.600,-788.749|0.000630000,-0.000090000,-0.000100000,0.000240000,0.000110000,0.000450000|PDOP=3|2.108|picch.ferrol
 2|423|1132.164,-2122.825,-789.489|0.000600000,-0.000180000,-0.000280000,0.000140000,0.000200000,0.000960000|PDOP=4|2.108|picch.ferrol
 2|424|1132.968,-2122.803,-790.266|0.000900000,-0.000370000,-0.000450000,0.000280000,0.000430000,0.001150000|PDOP=5|2.108|picch.ferrol
 2|425|1133.728,-2122.535,-791.042|0.001020000,-0.000190000,-0.000300000,0.000150000,0.000220000,0.001020000|PDOP=4|2.108|picch.ferrol
 2|426|1134.406,-2122.035,-791.777|0.003470000,-0.000150000,-0.000260000,0.001540000,0.000320000,0.004990000|PDOP=4|2.108|picch.ferrol

Ufficio provinciale di: BERGAMO

Protocollo n:

Data:

Codice file PREGEO: 334.013.285

Pag. 53 di 72

Dati generali del tipo

Comune:	BERGAMO	Sez. Censuaria:	
Foglio:	0920	Particelle:	2429, 2430, 2431, 2432, 2433. .
Tecnico:	GRAZIOLI FRANCESCA	Qualifica:	GEOMETRA
Provincia:	BERGAMO	N. iscrizione:	2654

2|427|1134.968,-2121.327,-792.434|0.000210000,-0.000020000,0.000030000,0.000100000,0.000070000,0.000920000|PDO
P=3|2.108|picch.ferrol

2|428|1135.387,-2120.446,-792.981|0.000570000,0.0.000100000,0.000050000,0.000040000,0.000620000|PDOP=2|2.108|p
icch.ferrol

2|429|1135.978,-2118.766,-793.826|0.000680000,0.0.000160000,0.000050000,0.000050000,0.001000000|PDOP=3|2.108|p
icch.ferrol

2|430|1136.130,-2118.329,-794.044|0.000440000,0.0.000170000,0.000050000,0.000040000,0.000660000|PDOP=3|2.108|p
icch.ferrol

2|431|1136.857,-2116.200,-795.092|0.000480000,0.0.000100000,0.000050000,0.000040000,0.000670000|PDOP=3|2.108|p
icch.ferrol

2|432|1137.566,-2114.058,-796.126|0.000760000,0.0.000140000,0.000070000,0.000040000,0.000860000|PDOP=3|2.108|p
icch.ferrol

2|433|1138.260,-2111.904,-797.147|0.000510000,-0.000220000,-0.000490000,0.000500000,0.000430000,0.004040000|PD
OP=5|2.108|picch.ferrol

2|434|1138.936,-2109.738,-798.152|0.000480000,0.0.000110000,0.000050000,0.000040000,0.000700000|PDOP=3|2.108|p
icch.ferrol

2|435|1139.595,-2107.561,-799.144|0.000550000,0.000010000,0.000130000,0.000050000,0.000050000,0.000770000|PDOP
=3|2.108|picch.ferrol

2|436|1140.238,-2105.371,-800.122|0.001190000,0.000060000,0.000650000,0.000050000,0.000100000,0.001200000|PDOP
=4|2.108|picch.ferrol

2|437|1140.863,-2103.171,-801.084|0.000290000,0.0.000190000,0.000240000,0.000120000,0.002130000|PDOP=3|2.108|p
icch.ferrol

2|438|1141.472,-2100.959,-802.032|0.000400000,0.0.000130000,0.000050000,0.000050000,0.000920000|PDOP=3|2.108|p
icch.ferrol

2|439|1142.063,-2098.736,-802.966|0.000530000,0.000010000,0.000140000,0.000050000,0.000050000,0.001090000|PDOP
=3|2.108|picch.ferrol

2|440|1142.637,-2096.503,-803.884|0.000430000,0.000010000,0.000140000,0.000050000,0.000050000,0.000940000|PDOP
=3|2.108|picch.ferrol

2|441|1143.194,-2094.259,-804.788|0.000500000,0.000020000,0.000150000,0.000060000,0.000060000,0.000870000|PDOP
=3|2.108|picch.ferrol

2|442|1143.734,-2092.005,-805.677|0.000540000,0.000010000,0.000140000,0.000050000,0.000050000,0.000810000|PDOP
=3|2.108|picch.ferrol

2|443|1144.256,-2089.741,-806.550|0.000480000,0.000010000,0.000140000,0.000050000,0.000050000,0.000750000|PDOP
=3|2.108|picch.ferrol

2|444|1144.760,-2087.467,-807.408|0.000480000,0.000010000,0.000150000,0.000060000,0.000070000,0.000730000|PDOP
=3|2.108|picch.ferrol

2|445|1145.248,-2085.184,-808.252|0.000520000,0.000010000,0.000150000,0.000050000,0.000060000,0.000900000|PDOP
=3|2.108|picch.ferrol

2|446|1145.717,-2082.891,-809.079|0.000400000,0.000010000,0.000150000,0.000050000,0.000060000,0.000720000|PDOP
=3|2.108|picch.ferrol

2|447|1146.169,-2080.590,-809.892|0.000640000,0.000010000,0.000150000,0.000050000,0.000060000,0.000970000|PDOP
=3|2.108|picch.ferrol

2|448|1146.604,-2078.280,-810.689|0.000680000,0.000020000,0.000160000,0.000060000,0.000060000,0.000850000|PDOP
=3|2.108|picch.ferrol

2|449|1167.072,-2087.965,-828.808|0.000550000,0.000010000,0.000150000,0.000050000,0.000060000,0.000800000|PDOP
=3|2.108|picch.ferrol

2|450|1167.794,-2088.205,-829.465|0.000540000,0.000010000,0.000150000,0.000050000,0.000060000,0.000920000|PDOP
=3|2.108|picch.ferrol

2|451|1168.521,-2088.246,-830.158|0.000270000,-0.000020000,0.000220000,0.000070000,0.000070000,0.001040000|PDO
P=4|2.108|picch.ferrol

2|452|1169.223,-2088.087,-830.860|0.000530000,0.000010000,0.000160000,0.000050000,0.000060000,0.000930000|PDOP
=3|2.108|picch.ferrol

2|453|1169.872,-2087.733,-831.542|0.000360000,0.000010000,0.000160000,0.000050000,0.000060000,0.000790000|PDOP
=3|2.108|picch.ferrol

Ufficio provinciale di: BERGAMO

Protocollo n:

Data :

Codice file PREGEO: 334.013.285

Pag. 54 di 72

Dati generali del tipo

Comune:	BERGAMO	Sez. Censuaria:	
Foglio:	0920	Particelle:	2429, 2430, 2431, 2432, 2433. .
Tecnico:	GRAZIOLI FRANCESCA	Qualifica:	GEOMETRA
Provincia:	BERGAMO	N. iscrizione:	2654

2|454|1170.441,-2087.200,-832.177|0.000600000,-0.000010000,0.000100000,0.000060000,0.000110000,0.000880000|PDOP=3|2.108|picch.ferrol

2|455|1170.907,-2086.509,-832.739|0.000490000,0.000010000,0.000160000,0.000050000,0.000060000,0.000960000|PDOP=3|2.108|picch.ferrol

2|456|1171.252,-2085.688,-833.205|0.000430000,0.000010000,0.000170000,0.000050000,0.000060000,0.000810000|PDOP=3|2.108|picch.ferrol

2|457|1175.144,-2073.471,-838.955|0.000510000,0.000010000,0.000170000,0.000050000,0.000060000,0.000830000|PDOP=3|2.108|picch.ferrol

2|458|1176.807,-2068.252,-841.411|0.000460000,0.000010000,0.000170000,0.000050000,0.000070000,0.000890000|PDOP=3|2.108|picch.ferrol

2|459|1167.271,-2060.357,-833.522|0.000520000,0.000010000,0.000180000,0.000050000,0.000070000,0.001040000|PDOP=3|2.108|picch.ferrol

2|460|1160.883,-2055.196,-828.217|0.000460000,0.000010000,0.000180000,0.000060000,0.000070000,0.000820000|PDOP=3|2.108|picch.ferrol

2|461|1156.614,-2051.722,-824.676|0.000550000,0.000010000,0.000180000,0.000050000,0.000070000,0.000760000|PDOP=3|2.108|picch.ferrol

2|462|1154.978,-2050.391,-823.320|0.000490000,0.000020000,0.000280000,0.000060000,0.000090000,0.001110000|PDOP=3|2.108|picch.ferrol

2|463|1153.305,-2049.016,-821.934|0.000400000,0.000010000,0.000180000,0.000050000,0.000070000,0.000730000|PDOP=3|2.108|picch.ferrol

2|464|1151.674,-2047.669,-820.585|0.000410000,0.000010000,0.000190000,0.000050000,0.000070000,0.000760000|PDOP=3|2.108|picch.ferrol

2|465|1149.276,-2045.688,-818.600|0.000480000,0.000020000,0.000200000,0.000070000,0.000080000,0.000880000|PDOP=3|2.108|picch.ferrol

2|466|1130.334,-2030.018,-802.930|0.000420000,0.000010000,0.000190000,0.000050000,0.000070000,0.000750000|PDOP=3|2.108|picch.ferrol

2|467|1128.774,-2028.768,-801.633|0.000350000,-0.000010000,0.000130000,0.000120000,0.000120000,0.001690000|PDOP=3|2.108|picch.ferrol

2|468|1122.527,-2023.422,-796.494|0.000390000,0.0.000140000,0.000100000,0.000120000,0.001520000|PDOP=3|2.108|picch.ferrol

2|469|1120.127,-2021.292,-794.533|0.000520000,0.000010000,0.000200000,0.000060000,0.000070000,0.000770000|PDOP=3|2.108|picch.ferrol

2|470|1179.901,-2070.814,-843.970|0.000700000,0.000010000,0.000200000,0.000060000,0.000080000,0.001070000|PDOP=3|2.108|picch.ferrol

2|471|1171.892,-2095.950,-832.141|0.000510000,0.000030000,0.000220000,0.000060000,0.000090000,0.000910000|PDOP=3|2.108|picch.ferrol

2|472|1171.782,-2096.279,-831.981|0.000490000,0.000010000,0.000210000,0.000050000,0.000080000,0.001260000|PDOP=3|2.108|picch.ferrol

2|473|1170.519,-2100.064,-830.145|0.000430000,0.000010000,0.000210000,0.000050000,0.000080000,0.000890000|PDOP=3|2.108|picch.ferrol

2|474|1168.371,-2106.865,-826.963|0.000340000,0.000030000,0.000420000,0.000080000,0.000200000,0.001510000|PDOP=4|2.108|picch.ferrol

2|475|1167.312,-2110.191,-825.399|0.000480000,0.000010000,0.000360000,0.000060000,0.000060000,0.001430000|PDOP=4|2.108|picch.ferrol

2|476|1164.792,-2118.109,-821.675|0.000320000,0.000020000,0.000220000,0.000050000,0.000080000,0.000900000|PDOP=3|2.108|picch.ferrol

2|477|1162.563,-2126.326,-818.183|0.000580000,0.000010000,0.000180000,0.000110000,0.000140000,0.001130000|PDOP=4|2.108|picch.ferrol

2|478|1162.125,-2127.940,-817.497|0.000330000,0.000020000,0.000230000,0.000060000,0.000080000,0.001150000|PDOP=3|2.108|picch.ferrol

2|479|1161.580,-2130.003,-816.634|0.000600000,0.000020000,0.000230000,0.000050000,0.000090000,0.001660000|PDOP=3|2.108|picch.ferrol

2|480|1161.275,-2130.854,-816.202|0.000500000,0.000020000,0.000230000,0.000050000,0.000090000,0.000940000|PDOP=3|2.108|picch.ferrol

Ufficio provinciale di: BERGAMO

Protocollo n:

Data:

Codice file PREGEO: 334.013.285

Pag. 55 di 72

Dati generali del tipo

Comune:	BERGAMO	Sez. Censuaria:	
Foglio:	0920	Particelle:	2429, 2430, 2431, 2432, 2433. .
Tecnico:	GRAZIOLI FRANCESCA	Qualifica:	GEOMETRA
Provincia:	BERGAMO	N. iscrizione:	2654

2|481|1160.845,-2131.584,-815.668|0.000480000,0.000020000,0.000240000,0.000060000,0.000090000,0.001380000|PDOP
 =3|2.108|picch.ferrol
 2|482|1160.307,-2132.166,-815.055|0.000290000,0.000030000,0.000360000,0.000050000,0.000110000,0.001170000|PDOP
 =4|2.108|picch.ferrol
 2|483|1159.682,-2132.575,-814.386|0.000360000,0.000050000,0.000500000,0.000060000,0.000100000,0.001610000|PDOP
 =4|2.108|picch.ferrol
 2|484|1158.996,-2132.794,-813.690|0.000520000,0.000020000,0.000250000,0.000050000,0.000090000,0.001210000|PDOP
 =3|2.108|picch.ferrol
 2|485|1158.277,-2132.816,-812.994|0.000500000,0.000020000,0.000250000,0.000050000,0.000090000,0.001330000|PDOP
 =3|2.108|picch.ferrol
 2|486|1156.711,-2132.626,-811.517|0.000530000,0.000020000,0.000260000,0.000060000,0.000100000,0.001270000|PDOP
 =3|2.108|picch.ferrol
 2|487|1155.145,-2132.391,-810.048|0.000510000,0.000020000,0.000260000,0.000060000,0.000100000,0.001390000|PDOP
 =3|2.108|picch.ferrol
 2|488|1153.579,-2132.111,-808.586|0.000510000,0.000020000,0.000270000,0.000060000,0.000100000,0.001490000|PDOP
 =3|2.108|picch.ferrol
 2|489|1152.014,-2131.785,-807.132|0.000520000,0.000020000,0.000270000,0.000070000,0.000100000,0.001960000|PDOP
 =3|2.108|picch.ferrol
 2|490|1150.450,-2131.415,-805.688|0.000580000,0.000020000,0.000280000,0.000080000,0.000100000,0.001630000|PDOP
 =3|2.108|picch.ferrol
 2|491|1148.889,-2131.000,-804.253|0.000580000,0.000020000,0.000280000,0.000070000,0.000100000,0.001680000|PDOP
 =3|2.108|picch.ferrol
 2|492|1147.331,-2130.541,-802.828|0.000440000,0.000020000,0.000280000,0.000080000,0.000100000,0.001340000|PDOP
 =3|2.108|picch.ferrol
 2|493|1145.777,-2130.038,-801.414|0.000600000,0.000020000,0.000290000,0.000070000,0.000110000,0.001840000|PDOP
 =3|2.108|picch.ferrol
 2|494|1144.228,-2129.490,-800.012|0.000520000,0.000030000,0.000290000,0.000070000,0.000110000,0.001320000|PDOP
 =3|2.108|picch.ferrol
 2|495|1142.683,-2128.899,-798.622|0.000650000,0.000030000,0.000290000,0.000070000,0.000110000,0.001760000|PDOP
 =4|2.108|picch.ferrol
 2|496|1141.981,-2128.518,-798.008|0.000390000,0.000030000,0.000300000,0.000060000,0.000110000,0.001240000|PDOP
 =4|2.108|picch.ferrol
 2|497|1141.334,-2127.959,-797.476|0.000520000,0.000030000,0.000300000,0.000070000,0.000110000,0.001690000|PDOP
 =4|2.108|picch.ferrol
 2|498|1140.767,-2127.246,-797.047|0.000610000,0.000030000,0.000310000,0.000070000,0.000110000,0.001740000|PDOP
 =4|2.108|picch.ferrol
 2|499|1140.303,-2126.407,-796.739|0.000430000,0.000030000,0.000310000,0.000060000,0.000110000,0.001300000|PDOP
 =4|2.108|picch.ferrol
 2|500|1139.962,-2125.475,-796.563|0.000510000,0.000030000,0.000310000,0.000050000,0.000120000,0.001370000|PDOP
 =4|2.108|picch.ferrol
 2|501|1139.758,-2124.490,-796.528|0.000480000,0.000030000,0.000320000,0.000060000,0.000120000,0.001700000|PDOP
 =4|2.108|picch.ferrol
 2|502|1139.698,-2123.490,-796.634|0.000390000,0.000020000,0.000270000,0.000080000,0.000180000,0.002030000|PDOP
 =4|2.108|picch.ferrol
 2|503|1139.785,-2122.517,-796.877|0.000540000,0.000030000,0.000320000,0.000060000,0.000120000,0.001520000|PDOP
 =4|2.108|picch.ferrol
 2|504|1140.015,-2121.609,-797.247|0.000470000,0.000030000,0.000320000,0.000060000,0.000120000,0.001510000|PDOP
 =4|2.108|picch.ferrol
 2|505|1140.044,-2121.525,-797.289|0.000430000,0.000030000,0.000330000,0.000050000,0.000120000,0.001240000|PDOP
 =4|2.108|picch.ferrol
 2|506|1140.593,-2119.926,-798.079|0.000530000,0.000030000,0.000330000,0.000050000,0.000120000,0.001330000|PDOP
 =4|2.108|picch.ferrol
 2|507|1141.161,-2118.235,-798.903|0.000290000,0.0.000450000,0.000080000,0.000140000,0.001920000|PDOP=5|2.108|p
 icch.ferrol

Ufficio provinciale di: BERGAMO

Protocollo n:

Data:

Codice file PREGEO: 334.013.285

Pag. 56 di 72

Dati generali del tipo

Comune:	BERGAMO	Sez. Censuaria:	
Foglio:	0920	Particelle:	2429, 2430, 2431, 2432, 2433. .
Tecnico:	GRAZIOLI FRANCESCA	Qualifica:	GEOMETRA
Provincia:	BERGAMO	N. iscrizione:	2654

2|508|1141.719,-2116.537,-799.718|0.000370000,0.000030000,0.000340000,0.000050000,0.000120000,0.001310000|PDOP
 =4|2.108|picch.ferrol
 2|509|1142.266,-2114.831,-800.525|0.000440000,0.000030000,0.000340000,0.000050000,0.000130000,0.001270000|PDOP
 =4|2.108|picch.ferrol
 2|510|1142.804,-2113.118,-801.322|0.000600000,0.000040000,0.000360000,0.000060000,0.000140000,0.001530000|PDOP
 =4|2.108|picch.ferrol
 2|511|1143.330,-2111.398,-802.111|0.000390000,0.000040000,0.000370000,0.000060000,0.000140000,0.001240000|PDOP
 =4|2.108|picch.ferrol
 2|512|1143.847,-2109.671,-802.892|0.000500000,0.000040000,0.000370000,0.000060000,0.000140000,0.001390000|PDOP
 =4|2.108|picch.ferrol
 2|513|1144.353,-2107.936,-803.663|0.000540000,0.000040000,0.000380000,0.000060000,0.000140000,0.001400000|PDOP
 =4|2.108|picch.ferrol
 2|514|1144.848,-2106.195,-804.425|0.000450000,0.000040000,0.000380000,0.000060000,0.000140000,0.001450000|PDOP
 =4|2.108|picch.ferrol
 2|515|1145.334,-2104.447,-805.179|0.000350000,0.000040000,0.000380000,0.000060000,0.000140000,0.001290000|PDOP
 =4|2.108|picch.ferrol
 2|516|1145.809,-2102.692,-805.924|0.000310000,0.000030000,0.000550000,0.000060000,0.000130000,0.002100000|PDOP
 =4|2.108|picch.ferrol
 2|517|1146.273,-2100.931,-806.659|0.000670000,0.000040000,0.000390000,0.000070000,0.000140000,0.002090000|PDOP
 =4|2.108|picch.ferrol
 2|518|1146.727,-2099.163,-807.386|0.000520000,0.000040000,0.000400000,0.000060000,0.000150000,0.001520000|PDOP
 =4|2.108|picch.ferrol
 2|519|1147.170,-2097.389,-808.103|0.000430000,0.000040000,0.000400000,0.000060000,0.000150000,0.001440000|PDOP
 =4|2.108|picch.ferrol
 2|520|1147.603,-2095.608,-808.812|0.000500000,0.000040000,0.000400000,0.000060000,0.000150000,0.001570000|PDOP
 =4|2.108|picch.ferrol
 2|521|1148.025,-2093.821,-809.510|0.001460000,0.000090000,0.000680000,0.000220000,0.000240000,0.004010000|PDOP
 =5|2.108|picch.ferrol
 2|522|1148.436,-2092.028,-810.200|0.000500000,0.000040000,0.000420000,0.000060000,0.000150000,0.001650000|PDOP
 =4|2.108|picch.ferrol
 2|523|1148.836,-2090.234,-810.879|0.000410000,0.000040000,0.000420000,0.000060000,0.000160000,0.001540000|PDOP
 =4|2.108|picch.ferrol
 2|524|1149.089,-2089.402,-811.259|0.000480000,0.000040000,0.000430000,0.000060000,0.000160000,0.001720000|PDOP
 =4|2.108|picch.ferrol
 2|525|1149.458,-2088.668,-811.735|0.000460000,0.000040000,0.000430000,0.000060000,0.000160000,0.001420000|PDOP
 =4|2.108|picch.ferrol
 2|526|1149.930,-2088.060,-812.289|0.000410000,0.000050000,0.000430000,0.000060000,0.000160000,0.001450000|PDOP
 =4|2.108|picch.ferrol
 2|527|1150.488,-2087.598,-812.902|0.000390000,0.000050000,0.000440000,0.000060000,0.000160000,0.001430000|PDOP
 =4|2.108|picch.ferrol
 2|528|1151.112,-2087.299,-813.552|0.000440000,0.000040000,0.000630000,0.000060000,0.000140000,0.011150000|PDOP
 =5|2.108|picch.ferrol
 2|529|1151.780,-2087.175,-814.214|0.000490000,0.000050000,0.000450000,0.000080000,0.000160000,0.001570000|PDOP
 =4|2.108|picch.ferrol
 2|530|1152.467,-2087.230,-814.867|0.000480000,0.000050000,0.000450000,0.000070000,0.000160000,0.001450000|PDOP
 =4|2.108|picch.ferrol
 2|531|1153.148,-2087.461,-815.485|0.000500000,0.000100000,0.000910000,0.000100000,0.000350000,0.002890000|PDOP
 =6|2.108|picch.ferrol
 2|532|1019.426,-2006.928,-699.935|0.000580000,0.000050000,0.000460000,0.000060000,0.000170000,0.001510000|PDOP
 =4|2.108|picch.ferrol
 2|533|1019.466,-2004.917,-700.302|0.000740000,0.000040000,0.000430000,0.000110000,0.000240000,0.001850000|PDOP
 =4|2.108|picch.ferrol
 2|534|1019.521,-2002.910,-700.685|0.000590000,0.000050000,0.000470000,0.000070000,0.000170000,0.002000000|PDOP
 =4|2.108|picch.ferrol

Ufficio provinciale di: BERGAMO

Protocollo n:

Data:

Codice file PREGEO: 334.013.285

Pag. 57 di 72

Dati generali del tipo

Comune:	BERGAMO	Sez. Censuaria:	
Foglio:	0920	Particelle:	2429, 2430, 2431, 2432, 2433. .
Tecnico:	GRAZIOLI FRANCESCA	Qualifica:	GEOMETRA
Provincia:	BERGAMO	N. iscrizione:	2654

2|535|1019.593,-2000.906,-701.082|0.000560000,0.000050000,0.000470000,0.000080000,0.000170000,0.001550000|PDOP
 =4|2.108|picch.ferrol
 2|536|1019.681,-1998.905,-701.494|0.000520000,0.000050000,0.000480000,0.000070000,0.000180000,0.001600000|PDOP
 =4|2.108|picch.ferrol
 2|537|1019.784,-1996.909,-701.921|0.000480000,0.000050000,0.000480000,0.000070000,0.000180000,0.001770000|PDOP
 =4|2.108|picch.ferrol
 2|538|1019.904,-1994.917,-702.362|0.000470000,0.000050000,0.000490000,0.000060000,0.000180000,0.001590000|PDOP
 =4|2.108|picch.ferrol
 2|539|1020.040,-1992.929,-702.819|0.000660000,0.000050000,0.000490000,0.000080000,0.000180000,0.001930000|PDOP
 =4|2.108|picch.ferrol
 2|540|1020.192,-1990.945,-703.290|0.000610000,0.000050000,0.000490000,0.000080000,0.000180000,0.001610000|PDOP
 =4|2.108|picch.ferrol
 2|541|1020.360,-1988.967,-703.776|0.000490000,0.000050000,0.000500000,0.000070000,0.000180000,0.001560000|PDOP
 =4|2.108|picch.ferrol
 2|542|1020.544,-1986.993,-704.276|0.000540000,0.000010000,0.000160000,0.000040000,0.000010000,0.000460000|PDOP
 =2|2.108|picch.ferrol
 2|543|1020.743,-1985.025,-704.791|0.000670000,0.000010000,0.000160000,0.000040000,0.000010000,0.000670000|PDOP
 =2|2.108|picch.ferrol
 2|544|1020.959,-1983.062,-705.320|0.000350000,0.000010000,0.000160000,0.000040000,0.000010000,0.000570000|PDOP
 =2|2.108|picch.ferrol
 2|545|1021.191,-1981.105,-705.864|0.000670000,0.000010000,0.000160000,0.000040000,0.000010000,0.000670000|PDOP
 =2|2.108|picch.ferrol
 2|546|1021.438,-1979.154,-706.422|0.000630000,0.000010000,0.000160000,0.000040000,0.000010000,0.000490000|PDOP
 =2|2.108|picch.ferrol
 2|547|1021.702,-1977.210,-706.994|0.001410000,0.000020000,0.000230000,0.000070000,0.000040000,0.002740000|PDOP
 =3|2.108|picch.ferrol
 2|548|1020.322,-1976.432,-705.793|0.000400000,0.000010000,0.000170000,0.000040000,0.000010000,0.000370000|PDOP
 =2|2.108|picch.ferrol
 2|549|1018.946,-1975.635,-704.599|0.000430000,0.000010000,0.000170000,0.000040000,0.000010000,0.000360000|PDOP
 =2|2.108|picch.ferrol
 2|550|1017.576,-1974.819,-703.413|0.000340000,0.000010000,0.000170000,0.000040000,0.000010000,0.000360000|PDOP
 =2|2.108|picch.ferrol
 2|551|1016.209,-1973.984,-702.235|0.000490000,0.000070000,0.000540000,0.000070000,0.000200000,0.001450000|PDOP
 =4|2.108|picch.ferrol
 2|552|1014.849,-1973.130,-701.065|0.000760000,0.000080000,0.000550000,0.000080000,0.000190000,0.001740000|PDOP
 =4|2.108|picch.ferrol
 2|553|1013.493,-1972.257,-699.902|0.000530000,0.000010000,0.000220000,0.000040000,0.000020000,0.000500000|PDOP
 =2|2.108|picch.ferrol
 2|554|1012.142,-1971.365,-698.748|0.000360000,0.000010000,0.000030000,0.000010000,0.000370000|PDOP=2|2.108|p
 icch.ferrol
 2|555|1010.797,-1970.455,-697.602|0.000730000,0.000020000,0.000230000,0.000050000,0.000040000,0.000840000|PDOP
 =3|2.108|picch.ferrol
 2|556|1009.457,-1969.526,-696.465|0.000490000,0.000010000,0.000040000,0.000010000,0.000530000|PDOP=2|2.108|p
 icch.ferrol
 2|557|1008.123,-1968.578,-695.336|0.000740000,0.000010000,0.000170000,0.000030000,0.000010000,0.000630000|PDOP
 =2|2.108|picch.ferrol
 2|558|1006.795,-1967.612,-694.216|0.000350000,0.000010000,0.000050000,0.000010000,0.000370000|PDOP=2|2.108|p
 icch.ferrol
 2|559|1005.473,-1966.628,-693.104|0.000580000,0.000010000,0.000040000,0.000010000,0.000510000|PDOP=2|2.108|p
 icch.ferrol
 2|560|1004.158,-1965.625,-692.002|0.000960000,0.000030000,0.000290000,0.000080000,0.000040000,0.001840000|PDOP
 =3|2.108|picch.ferrol
 2|561|1002.848,-1964.605,-690.908|0.000700000,0.000010000,0.000170000,0.000040000,0.000010000,0.000370000|PDOP
 =2|2.108|picch.ferrol

Ufficio provinciale di: BERGAMO

Protocollo n:

Data:

Codice file PREGEO: 334.013.285

Pag. 58 di 72

Dati generali del tipo

Comune:	BERGAMO	Sez. Censuaria:	
Foglio:	0920	Particelle:	2429, 2430, 2431, 2432, 2433. .
Tecnico:	GRAZIOLI FRANCESCA	Qualifica:	GEOMETRA
Provincia:	BERGAMO	N. iscrizione:	2654

2|562|1001.545,-1963.566,-689.824|0.000210000,0.000020000,0.000180000,0.000250000,0.000200000,0.000470000|PDOP=2|2.108|picch.ferrol

2|563|1000.249,-1962.510,-688.749|0.000250000,0,0.000160000,0.000040000,0.000010000,0.000390000|PDOP=2|2.108|picch.ferrol

2|564|999.013,-1961.264,-687.763|0.000580000,0.000030000,0.000350000,0.000060000,0.000120000,0.001420000|PDOP=3|2.108|picch.ferrol

2|565|997.788,-1959.996,-686.792|0.000220000,0,0.000160000,0.000040000,0.000010000,0.000350000|PDOP=2|2.108|picch.ferrol

2|566|996.575,-1958.704,-685.836|0.000270000,0,0.000160000,0.000050000,0.000010000,0.000350000|PDOP=2|2.108|picch.ferrol

2|567|995.375,-1957.391,-684.895|0.000280000,0,0.000160000,0.000100000,0.000010000,0.000470000|PDOP=2|2.108|picch.ferrol

2|568|994.187,-1956.055,-683.970|0.000390000,-0.000020000,0.000290000,0.000040000,-0.000030000,0.000620000|PDOP=3|2.108|picch.ferrol

2|569|993.011,-1954.697,-683.061|0.000260000,-0.000010000,0.000170000,0.000050000,0.000010000,0.000350000|PDOP=2|2.108|picch.ferrol

2|570|991.849,-1953.317,-682.168|0.000280000,0,0.000160000,0.000040000,0.000010000,0.000340000|PDOP=2|2.108|picch.ferrol

2|571|990.700,-1951.917,-681.291|0.000290000,0,0.000160000,0.000040000,0.000010000,0.000340000|PDOP=2|2.108|picch.ferrol

2|572|989.564,-1950.495,-680.431|0.000180000,0,0.000160000,0.000030000,0.000010000,0.000340000|PDOP=2|2.108|picch.ferrol

2|573|988.442,-1949.052,-679.587|0.000260000,0.000010000,0.000170000,0.000040000,0.000010000,0.000370000|PDOP=2|2.108|picch.ferrol

2|574|984.384,-1943.498,-676.590|0.000280000,0,0.000160000,0.000030000,0.000010000,0.000350000|PDOP=2|2.108|picch.ferrol

2|575|983.365,-1942.014,-675.852|0.000500000,0,0.000160000,0.000030000,0.000010000,0.000470000|PDOP=2|2.108|picch.ferrol

2|576|982.361,-1940.513,-675.131|0.000580000,-0.000030000,0.000200000,0.000040000,0,0.000520000|PDOP=2|2.108|picch.ferrol

2|577|1138.015,-1964.312,-817.058|0.000310000,0.000010000,0.000010000,0.000080000,0.000010000,0.002310000|PDOP=2|2.108|Spigolo Fabbricato|

2|578|1180.261,-2059.875,-846.797|0.000440000,-0.000360000,0.000030000,0.001220000,0.000180000,0.000760000|PDOP=4|2.108|spigolo recinzione|

2|579|1166.149,-2047.560,-834.017|0.000450000,-0.000010000,0.000060000,0.000050000,0.000030000,0.000390000|PDOP=2|2.108|pilastrino|

2|580|1160.857,-2043.360,-829.872|0.001910000,-0.000470000,0.000920000,0.000690000,-0.000180000,0.000720000|PDOP=5|2.108|pilastrino|

2|581|1122.813,-2011.835,-798.371|0.000490000,0.000040000,0.000180000,0.000120000,0.000200000,0.000230000|PDOP=2|2.108|spigolo recinzione|

2|582|1095.065,-1985.141,-775.141|0.000920000,0.000050000,0.000230000,0.000100000,0.000020000,0.000970000|PDOP=2|2.108|muretto|

2|583|1084.033,-1974.468,-765.859|0.000450000,0.000040000,0.000250000,0.000100000,0.000010000,0.000320000|PDOP=3|2.108|muretto|

2|584|1076.700,-1967.732,-760.327|0.000390000,0.000070000,0.000310000,0.000100000,0.000050000,0.000370000|PDOP=3|2.108|muretto|

2|585|988.150,-1887.094,-685.758|0.000590000,0,0.000400000,0.000120000,-0.000070000,0.000900000|PDOP=4|2.108|muretto|

2|586|993.636,-1892.619,-690.138|0.000590000,0.000040000,0.000200000,0.000080000,0.000040000,0.001200000|PDOP=2|2.108|muretto|

2|587|998.910,-1899.368,-694.094|0.001650000,0.000050000,0.000190000,0.000110000,0.000040000,0.001760000|PDOP=3|2.108|muretto|

2|588|1000.909,-1901.930,-695.693|0.000290000,0.000050000,0.000200000,0.000070000,0.000040000,0.000250000|PDOP=2|2.108|muretto|

Ufficio provinciale di: BERGAMO

Protocollo n:

Data:

Codice file PREGEO: 334.013.285

Pag. 59 di 72

Dati generali del tipo

Comune:	BERGAMO	Sez. Censuaria:	
Foglio:	0920	Particelle:	2429, 2430, 2431, 2432, 2433. .
Tecnico:	GRAZIOLI FRANCESCA	Qualifica:	GEOMETRA
Provincia:	BERGAMO	N. iscrizione:	2654

2|589|1001.586,-1901.455,-695.534|0.000360000,0.000050000,0.000240000,0.000100000,0.000050000,0.000390000|PDOP
 =2|2.108|muro in prisma|
 2|590|1002.771,-1903.053,-696.478|0.000530000,0.000050000,0.000140000,0.000090000,0.000040000,0.000370000|PDOP
 =2|2.108|muro in prisma|
 2|591|1002.940,-1902.854,-696.586|0.000400000,0.000050000,0.000140000,0.000100000,0.000040000,0.000530000|PDOP
 =2|2.108|muro in prisma|
 2|592|1007.040,-1907.909,-699.455|0.000480000,0.000060000,0.000170000,0.000090000,0.000060000,0.000490000|PDOP
 =2|2.108|muro in prisma|
 2|593|1006.707,-1908.146,-699.517|0.000430000,0.000060000,0.000180000,0.000070000,0.000060000,0.000300000|PDOP
 =2|2.108|muro in prisma|
 2|594|1007.155,-1908.655,-699.830|0.000270000,0.000060000,0.000180000,0.000070000,0.000060000,0.000250000|PDOP
 =2|2.108|muro in prisma|
 2|595|1006.451,-1909.058,-699.930|0.000250000,0.000030000,0.000300000,0.000080000,0.000020000,0.000422000|PDOP
 =3|2.108|muretto|
 2|596|1011.687,-1915.806,-704.003|0.001290000,0.000030000,0.000420000,0.000080000,0.000020000,0.001330000|PDOP
 =3|2.108|muretto|
 2|597|1017.401,-1923.215,-708.273|0.000720000,0.000040000,0.000220000,0.000160000,0.000020000,0.000640000|PDOP
 =2|2.108|muretto|
 2|598|1021.037,-1925.777,-711.369|0.000770000,0.000030000,0.000200000,0.000080000,0.000020000,0.000800000|PDOP
 =2|2.108|muretto|
 2|599|1029.188,-1931.757,-718.373|0.000590000,0.000040000,0.000440000,0.000120000,0.000020000,0.001040000|PDOP
 =3|2.108|muretto|
 2|600|1043.189,-1941.955,-730.323|0.000910000,0.000030000,0.000180000,0.000080000,0.000020000,0.000640000|PDOP
 =2|2.108|muretto|
 2|601|1071.573,-1962.755,-754.592|0.002020000,0.000040000,0.000450000,0.000090000,0.000020000,0.001660000|PDOP
 =3|2.108|muretto|
 2|602|1072.332,-1963.308,-755.148|0.001540000,0.000040000,0.000270000,0.000130000,0.000010000,0.003430000|PDOP
 =3|2.108|muretto|
 2|603|1072.519,-1963.370,-755.302|0.002290000,0.000040000,0.000200000,0.000070000,0.000020000,0.002080000|PDOP
 =2|2.108|muretto|
 2|604|1072.737,-1963.324,-755.550|0.000730000,0.000040000,0.000450000,0.000180000,0.000020000,0.000670000|PDOP
 =3|2.108|muretto|
 2|605|1073.262,-1963.140,-755.396|0.000880000,-0.000050000,0.000280000,0.000110000,-0.000020000,0.000530000|PD
 OP=3|2.108|muretto|
 2|606|984.493,-1888.574,-681.956|0.000190000,0.000010000,0.000080000,0.000070000,0,0.000260000|PDOP=2|2.108|sp
 igolo recinzione|
 2|607|978.861,-1976.521,-663.152|0.000500000,0.000010000,0.000080000,0.000150000,0.000010000,0.000590000|PDOP=
 2|2.108|spigolo recinzione|
 2|608|1163.044,-2106.568,-822.370|0.000210000,0.000010000,0.000110000,0.000060000,0.000020000,0.000230000|PDOP
 =2|2.108|spigolo recinzione|
 2|609|1176.874,-2062.704,-843.513|0.000230000,0.000030000,0.000160000,0.000080000,0.000040000,0.000320000|PDOP
 =2|2.108|spigolo recinzione|
 2|610|1180.976,-2067.084,-847.153|0.000530000,-0.000010000,0.000170000,0.000040000,0.000010000,0.000660000|PDOP
 P=2|2.108|spigolo confine|
 2|611|1138.411,-2209.337,-784.911|0.000480000,0,0.000190000,0.000070000,0.000010000,0.000350000|PDOP=2|2.108|s
 pigolo confine|
 2|612|963.049,-2156.006,-624.663|0.000470000,-0.000020000,0.000260000,0.000040000,0.000010000,0.000430000|PDOP
 =3|2.108|spigolo confine|
 2|613|979.301,-1883.236,-677.908|0.000260000,-0.000030000,0.000200000,0.000050000,0,0.000360000|PDOP=3|2.108|s
 pigolo confine|
 2|620|1032.484,-2057.042,-653.541|0,0,0,0,0|PDOP=2|2.108|PP|
 2|621|1033.705,-2053.217,-655.343|0,0,0,0,0|PDOP=2|2.108|PP|
 2|622|1035.036,-2049.046,-657.308|0,0,0,0,0|PDOP=2|2.108|PP|

Ufficio provinciale di: BERGAMO

Protocollo n:

Data :

Codice file PREGEO: 334.013.285

Pag. 60 di 72

Dati generali del tipo

Comune:	BERGAMO	Sez. Censuaria:	
Foglio:	0920	Particelle:	2429, 2430, 2431, 2432, 2433. .
Tecnico:	GRAZIOLI FRANCESCA	Qualifica:	GEOMETRA
Provincia:	BERGAMO	N. iscrizione:	2654

2|623|1067.581,-1953.473,-704.298|0,0,0,0,0|PDOP=2|2.108|PP|

2|624|1066.622,-1953.808,-703.320|0,0,0,0,0|PDOP=2|2.108|PP|

2|625|1065.773,-1954.450,-702.397|0,0,0,0,0|PDOP=2|2.108|PP|

2|626|1065.079,-1955.366,-701.579|0,0,0,0,0|PDOP=2|2.108|PP|

2|627|1076.544,-2027.330,-700.827|0,0,0,0,0|PDOP=2|2.108|PP|

2|628|1092.472,-1977.435,-724.336|0,0,0,0,0|PDOP=2|2.108|PP|

2|629|1063.253,-2068.962,-681.211|0,0,0,0,0|PDOP=2|2.108|PP|

2|630|1071.696,-2081.195,-687.336|0,0,0,0,0|PDOP=2|2.108|PP|

2|631|1105.278,-1983.497,-735.672|0,0,0,0,0|PDOP=2|2.108|PP|

2|632|1104.205,-1983.748,-734.598|0,0,0,0,0|PDOP=2|2.108|PP|

2|633|1103.245,-1984.375,-733.571|0,0,0,0,0|PDOP=2|2.108|PP|

2|634|1102.461,-1985.336,-732.658|0,0,0,0,0|PDOP=2|2.108|PP|

2|635|1092.790,-1975.691,-724.927|0,0,0,0,0|PDOP=2|2.108|PP|

2|636|1092.687,-1973.838,-725.132|0,0,0,0,0|PDOP=2|2.108|PP|

2|637|1092.173,-1972.053,-724.930|0,0,0,0,0|PDOP=2|2.108|PP|

2|638|1091.300,-1970.511,-724.342|0,0,0,0,0|PDOP=2|2.108|PP|

2|639|1121.087,-1997.545,-748.591|0,0,0,0,0|PDOP=2|2.108|PP|

2|640|1129.079,-2009.113,-754.390|0,0,0,0,0|PDOP=2|2.108|PP|

2|641|1129.030,-2007.408,-754.623|0,0,0,0,0|PDOP=2|2.108|PP|

2|642|1128.629,-2005.737,-754.510|0,0,0,0,0|PDOP=2|2.108|PP|

2|643|1127.909,-2004.239,-754.062|0,0,0,0,0|PDOP=2|2.108|PP|

2|644|1100.554,-2099.104,-712.185|0,0,0,0,0|PDOP=2|2.108|PP|

2|649|1141.212,-2118.728,-748.115|0,0,0,0,0|PDOP=2|2.108|PP|

2|647|1116.296,-2088.472,-729.083|0,0,0,0,0|PDOP=2|2.018|PP|

2|650|1138.044,-2020.348,-761.181|0,0,0,0,0|PDOP=2|2.108|PP|

2|651|1165.701,-2041.324,-784.373|0,0,0,0,0|PDOP=2|2.108|PP|

2|652|1165.626,-2039.544,-784.592|0,0,0,0,0|PDOP=2|2.108|PP|

2|653|1165.170,-2037.815,-784.436|0,0,0,0,0|PDOP=2|2.108|PP|

2|654|1164.374,-2036.292,-783.920|0,0,0,0,0|PDOP=2|2.108|PP|

2|655|1163.310,-2035.110,-783.088|0,0,0,0,0|PDOP=2|2.108|PP|

2|657|1143.903,-2110.297,-752.087|0,0,0,0,0|PDOP=2|2.108|PP|

2|658|1153.950,-2117.506,-760.580|0,0,0,0,0|PDOP=2|2.018|PP|

2|659|1178.240,-2048.201,-795.319|0,0,0,0,0|PDOP=2|2.108|PP|

2|660|1177.239,-2048.507,-794.304|0,0,0,0,0|PDOP=2|2.108|PP|

2|661|1176.348,-2049.146,-793.342|0,0,0,0,0|PDOP=2|2.108|PP|

2|662|1175.621,-2050.079,-792.489|0,0,0,0,0|PDOP=2|2.108|PP|

2|663|1191.569,-2058.191,-806.515|0,0,0,0,0|PDOP=2|2.108|PP|

2|664|1203.026,-2071.355,-815.389|0,0,0,0,0|PDOP=2|2.108|PP|

2|665|1202.934,-2069.532,-815.600|0,0,0,0,0|PDOP=2|2.108|PP|

2|666|1202.445,-2067.770,-815.417|0,0,0,0,0|PDOP=2|2.108|PP|

2|667|1201.604,-2066.234,-814.859|0,0,0,0,0|PDOP=2|2.108|PP|

2|668|1184.982,-2128.602,-788.639|0,0,0,0,0|PDOP=2|2.108|PP|

2|699|1155.114,-2119.583,-761.359|0,0,0,0,0|PDOP=2|2.108|PP|

2|700|1156.572,-2120.751,-762.572|0,0,0,0,0|PDOP=2|2.108|PP|

2|701|1158.055,-2121.848,-763.820|0,0,0,0,0|PDOP=2|2.108|PP|

2|702|1159.561,-2122.873,-765.102|0,0,0,0,0|PDOP=2|2.108|PP|

2|703|1161.087,-2123.825,-766.416|0,0,0,0,0|PDOP=2|2.108|PP|

2|704|1162.632,-2124.701,-767.760|0,0,0,0,0|PDOP=2|2.108|PP|

2|705|1164.194,-2125.501,-769.132|0,0,0,0,0|PDOP=2|2.108|PP|

2|706|1165.769,-2126.223,-770.531|0,0,0,0,0|PDOP=2|2.108|PP|

2|707|1167.357,-2126.867,-771.954|0,0,0,0,0|PDOP=2|2.108|PP|

2|708|1168.955,-2127.432,-773.400|0,0,0,0,0|PDOP=2|2.108|PP|

2|709|1170.560,-2127.917,-774.866|0,0,0,0,0|PDOP=2|2.108|PP|

Ufficio provinciale di: BERGAMO

Protocollo n:

Data :

Codice file PRGEO: 334.013.285

Pag. 61 di 72

Dati generali del tipo

Comune:	BERGAMO	Sez. Censuaria:	
Foglio:	0920	Particelle:	2429, 2430, 2431, 2432, 2433. .
Tecnico:	GRAZIOLI FRANCESCA	Qualifica:	GEOMETRA
Provincia:	BERGAMO	N. iscrizione:	2654

2|710|1172.171,-2128.321,-776.350|0,0,0,0,0|PDOP=2|2.108|PP|

2|711|1173.785,-2128.644,-777.851|0,0,0,0,0|PDOP=2|2.108|PP|

2|712|1175.399,-2128.885,-779.367|0,0,0,0,0|PDOP=2|2.108|PP|

2|713|1177.013,-2129.043,-780.894|0,0,0,0,0|PDOP=2|2.108|PP|

2|714|1178.623,-2129.120,-782.432|0,0,0,0,0|PDOP=2|2.108|PP|

2|715|1180.227,-2129.114,-783.977|0,0,0,0,0|PDOP=2|2.108|PP|

2|716|1181.823,-2129.025,-785.528|0,0,0,0,0|PDOP=2|2.108|PP|

2|717|1183.409,-2128.855,-787.083|0,0,0,0,0|PDOP=2|2.108|PP|

2|718|1202.710,-2073.074,-814.804|0,0,0,0,0|PDOP=2|2.108|PP|

2|719|1200.925,-2065.331,-814.353|0,0,0,0,0|PDOP=2|2.108|PP|

2|720|1175.101,-2051.252,-791.796|0,0,0,0,0|PDOP=2|2.108|PP|

2|721|1153.681,-2118.349,-760.182|0,0,0,0,0|PDOP=2|2.108|PP|

2|722|1165.388,-2042.990,-783.798|0,0,0,0,0|PDOP=2|2.108|PP|

2|723|1141.330,-2017.282,-764.847|0,0,0,0,0|PDOP=2|2.108|PP|

2|724|1140.283,-2017.555,-763.795|0,0,0,0,0|PDOP=2|2.108|PP|

2|725|1139.349,-2018.187,-762.792|0,0,0,0,0|PDOP=2|2.108|PP|

2|726|1138.587,-2019.138,-761.902|0,0,0,0,0|PDOP=2|2.108|PP|

2|727|1142.423,-2017.386,-765.883|0,0,0,0,0|PDOP=2|2.108|PP|

2|728|1154.600,-2027.887,-775.886|0,0,0,0,0|PDOP=2|2.108|PP|

2|729|1113.080,-2098.545,-724.337|0,0,0,0,0|PDOP=2|2.108|PP|

2|730|1106.247,-2081.269,-720.588|0,0,0,0,0|PDOP=2|2.108|PP|

2|731|1128.769,-2010.722,-753.828|0,0,0,0,0|PDOP=2|2.108|PP|

2|732|1126.929,-2003.036,-753.316|0,0,0,0,0|PDOP=2|2.108|PP|

2|733|1108.556,-1985.652,-738.475|0,0,0,0,0|PDOP=2|2.108|PP|

2|734|1106.404,-1983.616,-736.737|0,0,0,0,0|PDOP=2|2.108|PP|

2|735|1101.917,-1986.571,-731.932|0,0,0,0,0|PDOP=2|2.108|PP|

2|736|1073.301,-2076.172,-689.704|0,0,0,0,0|PDOP=2|2.108|PP|

2|737|1060.615,-2077.228,-677.317|0,0,0,0,0|PDOP=2|2.108|PP|

2|738|1064.580,-1956.500,-700.913|0,0,0,0,0|PDOP=2|2.108|PP|

2|739|1021.660,-2052.267,-643.903|0,0,0,0,0|PDOP=2|2.108|PP|

2|740|1008.676,-2036.207,-634.034|0,0,0,0,0|PDOP=2|2.108|PP|

2|741|1012.667,-2023.703,-639.925|0,0,0,0,0|PDOP=2|2.108|PP|

2|742|1000.101,-2014.687,-629.303|0,0,0,0,0|PDOP=2|2.108|PP|

2|743|1000.212,-2011.147,-629.990|0,0,0,0,0|PDOP=2|2.108|PP|

2|744|1026.640,-1928.360,-668.997|0,0,0,0,0|PDOP=2|2.108|PP|

2|745|1029.110,-1920.624,-672.642|0,0,0,0,0|PDOP=2|2.108|PP|

2|746|1032.130,-1924.398,-674.931|0,0,0,0,0|PDOP=2|2.108|PP|

2|747|1036.265,-1929.366,-678.098|0,0,0,0,0|PDOP=2|2.108|PP|

2|748|1044.198,-1936.130,-684.628|0,0,0,0,0|PDOP=2|2.108|PP|

2|749|1047.443,-1938.483,-687.366|0,0,0,0,0|PDOP=2|2.108|PP|

2|750|1050.372,-1940.606,-689.838|0,0,0,0,0|PDOP=2|2.108|PP|

2|751|1051.867,-1941.591,-691.116|0,0,0,0,0|PDOP=2|2.108|PP|

2|752|1054.373,-1949.793,-692.185|0,0,0,0,0|PDOP=2|2.108|PP|

2|753|1053.079,-1942.713,-692.099|0,0,0,0,0|PDOP=2|2.108|PP|

2|754|1054.011,-1944.265,-692.742|0,0,0,0,0|PDOP=2|2.108|PP|

2|755|1054.568,-1946.089,-692.980|0,0,0,0,0|PDOP=2|2.108|PP|

2|756|1054.693,-1947.997,-692.787|0,0,0,0,0|PDOP=2|2.108|PP|

2|757|1024.989,-2041.837,-648.817|0,0,0,0,0|PDOP=2|2.108|PP|

2|758|1010.535,-1974.942,-645.860|0,0,0,0,0|PDOP=2|2.108|PP|

2|759|1026.776,-1924.065,-669.832|0,0,0,0,0|PDOP=2|2.108|PP|

2|760|1002.222,-1948.370,-642.210|0,0,0,0,0|PDOP=2|2.108|PP|

2|761|1001.597,-1972.603,-637.639|0,0,0,0,0|PDOP=2|2.108|PP|

2|762|1002.077,-1974.340,-637.816|0,0,0,0,0|PDOP=2|2.108|PP|

Ufficio provinciale di: BERGAMO

Protocollo n:

Data :

Codice file PREGEO: 334.013.285

Pag. 62 di 72

Dati generali del tipo

Comune:	BERGAMO	Sez. Censuaria:	
Foglio:	0920	Particelle:	2429, 2430, 2431, 2432, 2433. .
Tecnico:	GRAZIOLI FRANCESCA	Qualifica:	GEOMETRA
Provincia:	BERGAMO	N. iscrizione:	2654

2|763|1002.874,-1975.881,-638.331|0,0,0,0,0|PDOP=2|2.108|PP|
 2|764|1003.929,-1977.107,-639.145|0,0,0,0,0|PDOP=2|2.108|PP|
 2|765|1005.157,-1977.922,-640.195|0,0,0,0,0|PDOP=2|2.108|PP|
 2|766|1006.466,-1978.265,-641.398|0,0,0,0,0|PDOP=2|2.108|PP|
 2|767|1007.752,-1978.107,-642.662|0,0,0,0,0|PDOP=2|2.108|PP|
 2|768|1008.916,-1977.462,-643.889|0,0,0,0,0|PDOP=2|2.108|PP|
 2|769|1009.869,-1976.379,-644.983|0,0,0,0,0|PDOP=2|2.108|PP|
 2|770|1001.728,-1894.716,-650.525|0,0,0,0,0|PDOP=2|2.108|PP|
 2|771|1002.358,-1900.843,-650.128|0,0,0,0,0|PDOP=2|2.108|PP|
 2|772|1003.076,-1920.566,-647.588|0,0,0,0,0|PDOP=2|2.108|PP|
 2|773|1002.817,-1907.786,-649.432|0,0,0,0,0|PDOP=2|2.108|PP|
 2|774|1002.304,-1894.890,-651.052|0,0,0,0,0|PDOP=2|2.015|PP|
 2|775|1002.451,-1941.956,-643.482|0,0,0,0,0|PDOP=2|2.108|PP|
 2|776|1013.839,-1901.315,-661.104|0,0,0,0,0|PDOP=2|2.108|PP|
 2|777|1002.200,-1899.323,-650.225|0,0,0,0,0|PDOP=2|2.018|PP|
 2|778|1008.831,-1896.954,-656.997|0,0,0,0,0|PDOP=2|2.108|PP|
 2|779|1010.015,-1897.600,-658.031|0,0,0,0,0|PDOP=2|2.108|PP|
 2|780|1011.151,-1898.421,-658.991|0,0,0,0,0|PDOP=2|2.108|PP|
 2|781|1012.226,-1899.405,-659.864|0,0,0,0,0|PDOP=2|2.108|PP|
 2|782|1011.555,-1904.770,-658.339|0,0,0,0,0|PDOP=2|2.108|PP|
 2|783|1068.596,-1953.465,-705.277|0,0,0,0,0|PDOP=2|2.108|PP|
 2|784|1181.364,-2049.929,-798.043|0,0,0,0,0|PDOP=2|2.108|PP|
 2|785|1179.294,-2048.253,-796.324|0,0,0,0,0|PDOP=2|2.108|PP|
 2|786|1007.616,-1896.491,-655.903|0,0,0,0,0|PDOP=2|2.108|PP|
 2|787|1020.167,-2051.007,-642.672|0,0,0,0,0|PDOP=2|2.018|PP|
 2|788|1018.711,-2049.662,-641.490|0,0,0,0,0|PDOP=2|2.018|PP|
 2|789|1017.293,-2048.235,-640.359|0,0,0,0,0|PDOP=2|2.018|PP|
 2|790|1015.916,-2046.729,-639.280|0,0,0,0,0|PDOP=2|2.018|PP|
 2|791|1014.584,-2045.146,-638.257|0,0,0,0,0|PDOP=2|2.018|PP|
 2|792|1013.298,-2043.490,-637.291|0,0,0,0,0|PDOP=2|2.018|PP|
 2|793|1012.062,-2041.756,-636.383|0,0,0,0,0|PDOP=2|2.018|PP|
 2|794|1010.878,-2039.974,-635.537|0,0,0,0,0|PDOP=2|2.018|PP|
 2|795|1009.749,-2038.120,-634.753|0,0,0,0,0|PDOP=2|2.018|PP|
 2|796|1185.182,-2127.976,-788.934|0,0,0,0,0|PDOP=2|2.108|intersezione TF 2147/2007|
 2|797|1094.904,-2097.937,-706.937|0,0,0,0,0|PDOP=2|2.108|PP|
 2|2000|1077.177,-2033.100,-750.252|0.001000000,0.000120000,0.000240000,0.000130000,0.000060000,0.000530000|PDO
 P=3|2.010|VRS|
 6|CONFINE TF 2417/2007|
 7|14|1|2|3|4|5|6|7|8|9|10|NC|
 7|0|11|12|13|14|NC|
 6|CONFINE 2417/2007|
 7|82|22|23|24|25|26|27|28|29|30|31|NC|
 7|0|32|33|34|35|36|37|38|39|40|41|NC|
 7|0|42|43|44|45|46|47|48|49|50|51|NC|
 7|0|52|53|54|55|56|57|58|59|60|61|NC|
 7|0|62|63|64|65|66|67|68|69|70|71|NC|
 7|0|72|73|74|75|76|77|78|79|80|81|NC|
 7|0|82|83|84|85|86|87|88|89|90|91|NC|
 7|0|92|93|94|95|96|97|98|99|100|101|NC|
 7|0|102|2|NC|
 6|CONFINE 2417/2007|
 7|41|22|115|116|117|118|119|120|121|122|123|NC|
 7|0|124|125|126|127|128|129|130|131|132|133|NC|

Ufficio provinciale di: BERGAMO

Protocollo n:

Data :

Codice file PRGEO: 334.013.285

Pag. 63 di 72

Dati generali del tipo

Comune:	BERGAMO	Sez. Censuaria:	
Foglio:	0920	Particelle:	2429, 2430, 2431, 2432, 2433 . .
Tecnico:	GRAZIOLI FRANCESCA	Qualifica:	GEOMETRA
Provincia:	BERGAMO	N. iscrizione:	2654

7|0|134|135|136|137|138|139|140|141|142|143|NC|
7|0|144|145|146|147|148|149|150|151|152|153|NC|
7|0|47|NC|
6|CONFINE 2417/2007|
7|20|48|154|155|156|157|158|159|160|161|162|NC|
7|0|163|164|165|166|167|168|169|170|171|172|NC|
6|CONFINE 2417/2007|
7|56|270|173|174|175|176|177|178|179|180|NC|
7|0|181|182|183|184|185|186|187|188|189|190|NC|
7|0|191|192|193|194|195|196|197|198|199|200|NC|
7|0|201|202|203|204|205|206|207|208|209|210|NC|
7|0|211|212|213|214|215|216|217|218|219|220|NC|
7|0|221|222|223|224|225|101|NC|
6|CONFINE 2417/2007|
7|46|218|226|227|228|229|230|231|232|233|234|NC|
7|0|235|236|237|238|239|240|241|242|243|244|NC|
7|0|245|246|247|248|249|250|251|252|253|254|NC|
7|0|255|256|257|258|259|260|261|262|263|264|NC|
7|0|265|266|267|268|269|270|NC|
6|CONFINE 2417/2007|
7|91|269|271|272|273|274|275|276|277|278|279|NC|
7|0|280|281|282|283|284|285|286|287|288|289|NC|
7|0|290|291|292|293|294|295|296|297|298|299|NC|
7|0|300|301|302|303|304|305|306|307|308|309|NC|
7|0|310|311|312|313|314|315|316|317|318|319|NC|
7|0|320|321|322|323|324|325|326|327|328|329|NC|
7|0|330|331|332|333|334|335|336|337|338|339|NC|
7|0|340|341|342|343|344|345|346|347|348|349|NC|
7|0|350|351|352|353|354|355|356|357|358|359|NC|
7|0|226|NC|
6|CONFINE 2417/2007|
7|44|351|360|361|362|363|364|365|366|367|368|NC|
7|0|369|370|371|372|373|374|375|376|377|378|NC|
7|0|379|380|381|382|383|384|385|386|387|388|NC|
7|0|389|390|391|392|393|394|395|396|397|398|NC|
7|0|399|400|401|312|NC|
6|CONFINE 2417/2007|
7|70|401|402|403|404|405|406|407|408|409|410|NC|
7|0|411|412|413|414|415|416|417|418|419|420|NC|
7|0|421|422|423|424|425|426|427|428|429|430|NC|
7|0|431|432|433|434|435|436|437|438|439|440|NC|
7|0|441|442|443|444|445|446|447|448|449|450|NC|
7|0|451|452|453|454|455|456|457|458|459|460|NC|
7|0|461|462|463|464|465|466|467|468|469|360|NC|
6|CONFINE 2417/2007|
7|2|458|470|NC|
6|CONFINE 2417/2007|
7|2|429|505|NC|
6|CONFINE 2417/2007|
7|54|479|480|481|482|483|484|485|486|487|488|NC|
7|0|489|490|491|492|493|494|495|496|497|498|NC|
7|0|499|500|501|502|503|504|505|506|507|508|NC|
7|0|509|510|511|512|513|514|515|516|517|518|NC|

Ufficio provinciale di: BERGAMO

Protocollo n:

Data :

Codice file PRGEO: 334.013.285

Pag. 64 di 72

Dati generali del tipo

Comune:	BERGAMO	Sez. Censuaria:	
Foglio:	0920	Particelle:	2429, 2430, 2431, 2432, 2433 . .
Tecnico:	GRAZIOLI FRANCESCA	Qualifica:	GEOMETRA
Provincia:	BERGAMO	N. iscrizione:	2654

7|0|519|520|521|522|523|524|525|526|527|528|NC|
7|0|529|530|531|472|NC|
6|CONFINE 2417/2007|
7|47|78|532|533|534|535|536|537|538|539|540|NC|
7|0|541|542|543|544|545|546|547|548|549|550|NC|
7|0|551|552|553|554|555|556|557|558|559|560|NC|
7|0|561|562|563|564|565|566|567|568|569|570|NC|
7|0|571|572|573|574|575|576|87|NC|
6|CONFINE MAPP.2436 TF 2417/2007|
7|56|87|86|85|84|83|82|81|80|79|78|NC|
7|0|532|533|534|535|536|537|538|539|540|541|NC|
7|0|542|543|544|545|546|547|548|549|550|551|NC|
7|0|552|553|554|555|556|557|558|559|560|561|NC|
7|0|562|563|564|565|566|567|568|569|570|571|NC|
7|0|572|573|574|575|576|87|NC|
6|NUOVA DIVIDENTE|
7|24|777|771|772|775|760|761|762|763|764|765|RC|
7|0|766|767|768|769|758|759|782|776|781|780|RC|
7|0|779|778|786|774|RC|
6|NUOVA DIVIDENTE|
7|29|742|743|744|745|746|747|748|749|750|751|RC|
7|0|753|754|755|756|752|757|739|787|788|789|RC|
7|0|790|791|792|793|794|795|740|741|742|RC|
6|NUOVA DIVIDENTE|
7|18|620|621|622|738|626|625|624|623|783|638|RC|
7|0|637|636|635|628|627|629|737|620|RC|
6|nuova dividente|
7|20|630|736|735|634|633|632|631|734|733|639|RC|
7|0|732|643|642|641|640|731|730|644|797|630|RC|
6|NUOVA DIVIDENTE|
7|18|729|647|650|726|725|724|723|727|728|655|RC|
7|0|654|653|652|651|722|657|649|729|RC|
6|NUOVA DIVIDENTE|
7|37|796|668|717|716|715|714|713|712|711|710|RC|
7|0|709|708|707|706|705|704|703|702|701|700|RC|
7|0|699|721|658|720|662|661|660|659|785|784|RC|
7|0|663|719|667|666|665|664|718|RC|
6|NUOVE DIVIDENTI|
7|2|657|658|RC|
7|2|647|730|RC|
7|2|622|757|RC|
7|2|629|736|RC|
6|ELENCO PUNTI VERTICE|
7|1|2|PV|
6|ELENCO PUNTI VERTICE|
7|1|22|PV|
6|ELENCO PUNTI VERTICE|
7|1|470|PV|
6|ELENCO PUNTI VERTICE|
7|1|448|PV|
8|PF05/0850/A794|5058735.835000|1551374.663000|68|SPIGO SUD FABBRICATO MAPP. 61|
8|PF05/0850/A794|9999.000000|04|PUNTO A TERRA|
8|PF03/0920/A794|5058321.057000|1550929.384000|68|SPIGOLO NORD MAPPALE 33|

Dati generali del tipo

Comune:	BERGAMO	Sez. Censuaria:	
Foglio:	0920	Particelle:	2429, 2430, 2431, 2432, 2433 . .
Tecnico:	GRAZIOLI FRANCESCA	Qualifica:	GEOMETRA
Provincia:	BERGAMO	N. iscrizione:	2654

8|PF03/0920/A794|9999.000000|04|QUOTA ALLA BASE DEL PALETTO|

8|PF02/0930/A794|5058392.493000|1551213.649000|68|SPIGOLO SUD OVEST FABBRICATO|

8|PF02/0930/A794|9999.000000|04|PUNTO A TERRA|

8|PF02/0840/A794|5058721.576000|1550825.549000|68|SPIGOLO OVEST FABBRICATO|

8|PF02/0840/A794|9999.000000|04|PUNTO A TERRA|

Dati generali del tipo

Comune:	BERGAMO	Sez. Censuaria:	
Foglio:	0920	Particelle:	2429, 2430, 2431, 2432, 2433 . .
Tecnico:	GRAZIOLI FRANCESCA	Qualifica:	GEOMETRA
Provincia:	BERGAMO	N. iscrizione:	2654

DICHIARAZIONI TECNICHE

Il sottoscritto professionista GRAZIOLI FRANCESCA dichiara che:

- Il rilievo è stato effettuato in Zona Urbana o di espansione urbanistica -

Il controllo delle mutue relazioni (distanze) fra Punti Fiduciali ha evidenziato differenze oltre le tolleranze ammesse tra i seguenti punti fiduciali: PF02/0930/A794 - PF03/0920/A794 , PF02/0930/A794 - PF05/0850/A794 pertanto, sono state prodotte misure sovrabbondanti ed iperdeterminazioni della/e relazione/i in esame, le quali hanno dimostrato la validità delle misure assunte.

Le particelle di superficie inferiore a 2000 mq non sono state rilevate integralmente in quanto i confini non sono materializzati interamente e la committenza non ne ha richiesto la materializzazione.

Ufficio provinciale di: BERGAMO
Protocollo n:
Data :
Codice file PREGEO: 334.013.285

Dati generali del tipo

Comune:	BERGAMO	Sez. Censuaria:	
Foglio:	0920	Particelle:	2429, 2430, 2431, 2432, 2433. .
Tecnico:	GRAZIOLI FRANCESCA	Qualifica:	GEOMETRA
Provincia:	BERGAMO	N. iscrizione:	2654

Il presente frazionamento è stato redatto con il libretto del frazionamento del 17/01/2008 n.17124 (protocollo n.BG0017124)redatto dal geometra Quadrini Davide. Si è così proceduto in quanto le nuove linee dividenti hanno creato nuovi lotti che devono essere compensati tra il Comune di Bergamo e la proprietà privata PARCO OVEST SRL ,pertanto sulla base del frazionamento del 2008 si sono introdotti i nuovi punti che ripartiscono la distribuzione formando il limite dei lotti che verranno edificati e le aree della viabilità o a standard . Le superfici generate sono nominali in quanto non si chiudono i contorni delle singole particelle catastali vengono quindi riproporzionate in funzione delle superfici dei mappali originari in quanto i confini stessi non sono presenti in loco e le parti non hanno espresso parere di riconfinazione dei luoghi.Le nuove dividenti sono state inserite ed adattate alla cartografia catastale in funzione dei punti generati con il TF 17124/2008 introdotto nelle mappe vigenti quali 2(PV) corrispondente al vertice N/E del Mappale 2437 limite del comparto;
22 (PV) corrispondente al vertice N/E del Mappale 2438;
470 (PV) corrispondente al vertice S/E del Mappale 2457 limite del comparto;
448 (PV) corrispondente al vertice N/E del Mappale 2457 così come avvenuto per il TF 17124/2008 di riferimento . Il presente frazionamento viene sottoscritto dal Comune di Bergamo e dalla società PARCO OVESTT SRL quali proprietari delle aree oggetto di compensazione così come insetrite e definite dal progetto di lottizzazione . Non sono stati trovati tipi inevasi.

Ufficio provinciale di: BERGAMO

Protocollo n:

Data :

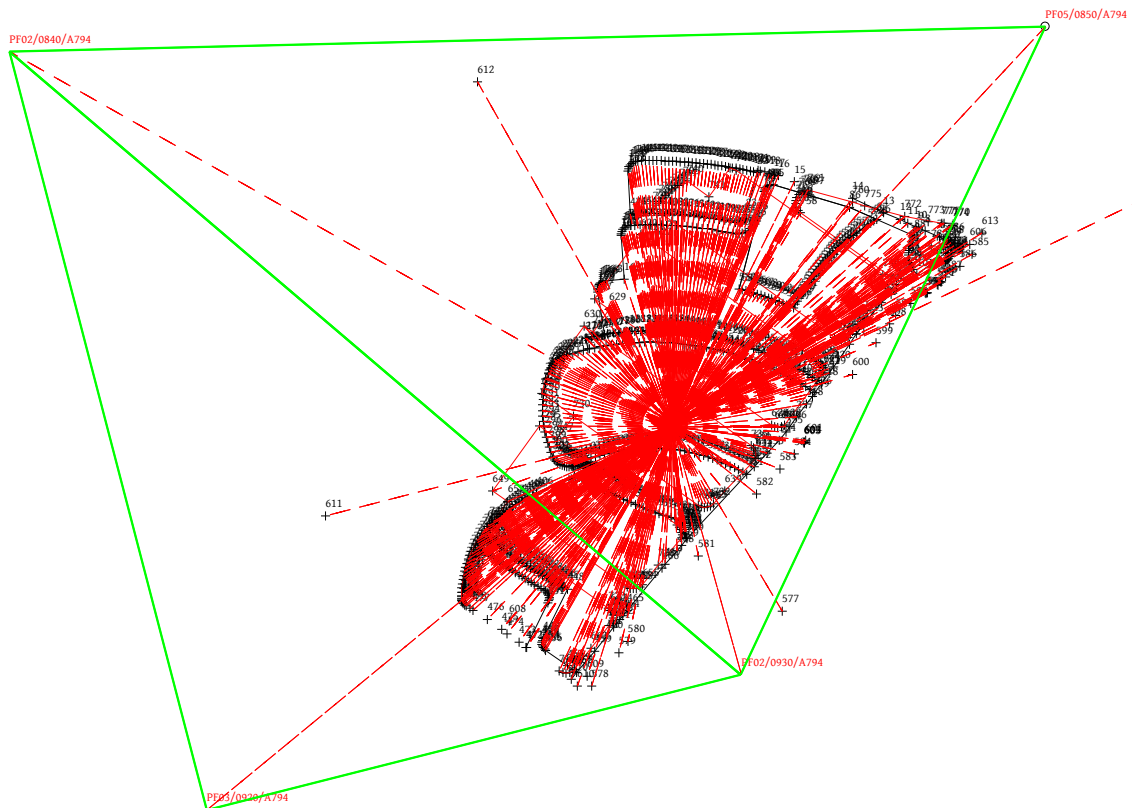
Codice file PREGEO: 334.013.285

Pag. 68 di 72

Dati generali del tipo

Comune:	BERGAMO	Sez. Censuaria:	
Foglio:	0920	Particelle:	2429, 2430, 2431, 2432, 2433 . .
Tecnico:	GRAZIOLI FRANCESCA	Qualifica:	GEOMETRA
Provincia:	BERGAMO	N. iscrizione:	2654

Scala 1 : 4000



Ufficio provinciale di: BERGAMO

Protocollo n:

Data :

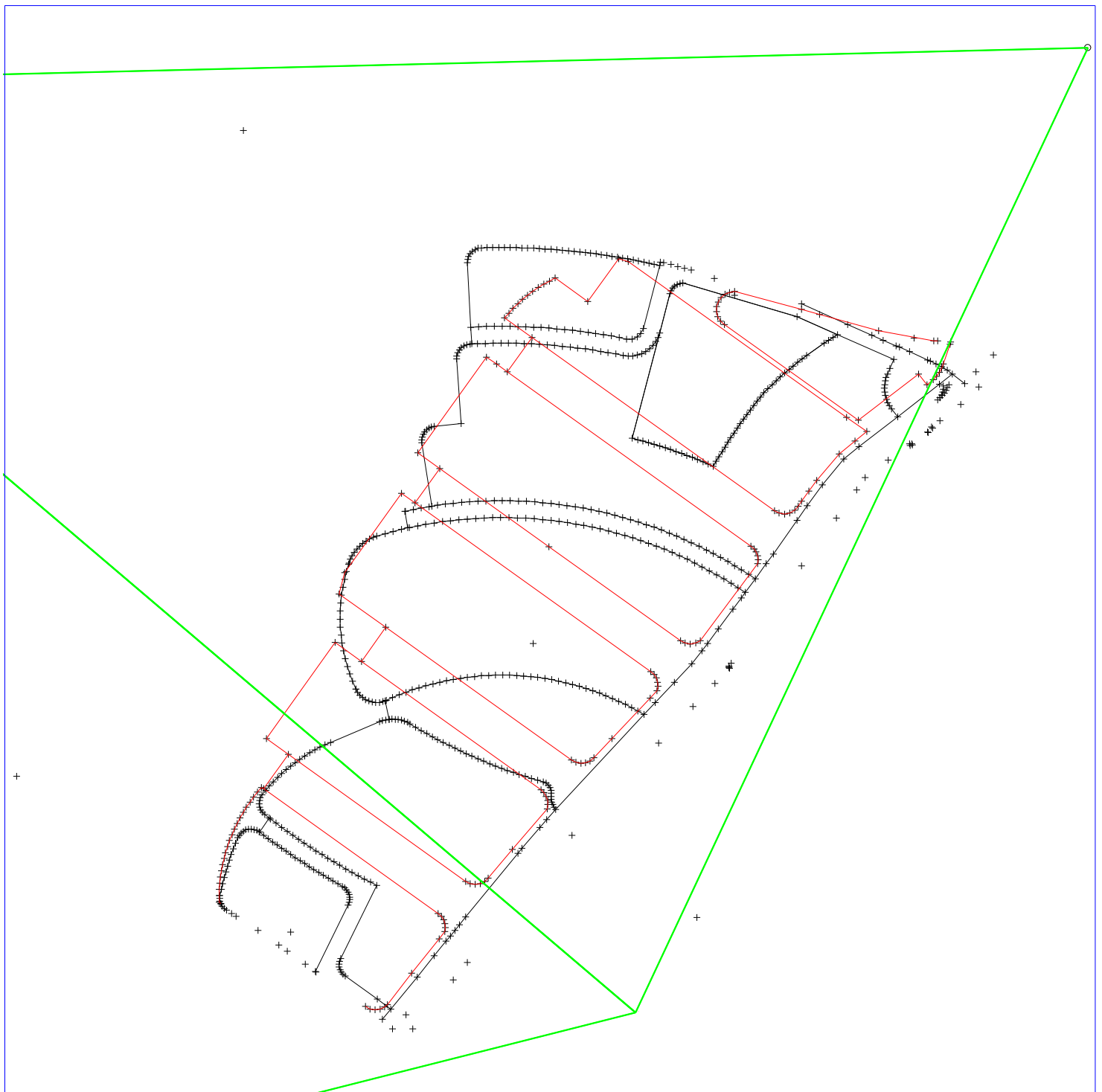
Codice file PRGEO: 334.013.285

Pag. 69 di 72

Dati generali del tipo

Comune:	BERGAMO	Sez. Censuaria:	
Foglio:	0920	Particelle:	2429, 2430, 2431, 2432, 2433 . .
Tecnico:	GRAZIOLI FRANCESCA	Qualifica:	GEOMETRA
Provincia:	BERGAMO	N. iscrizione:	2654

Scala 1 : 2000



Ufficio provinciale di: BERGAMO

Protocollo n:

Data :

Codice file PRGEO: 334.013.285

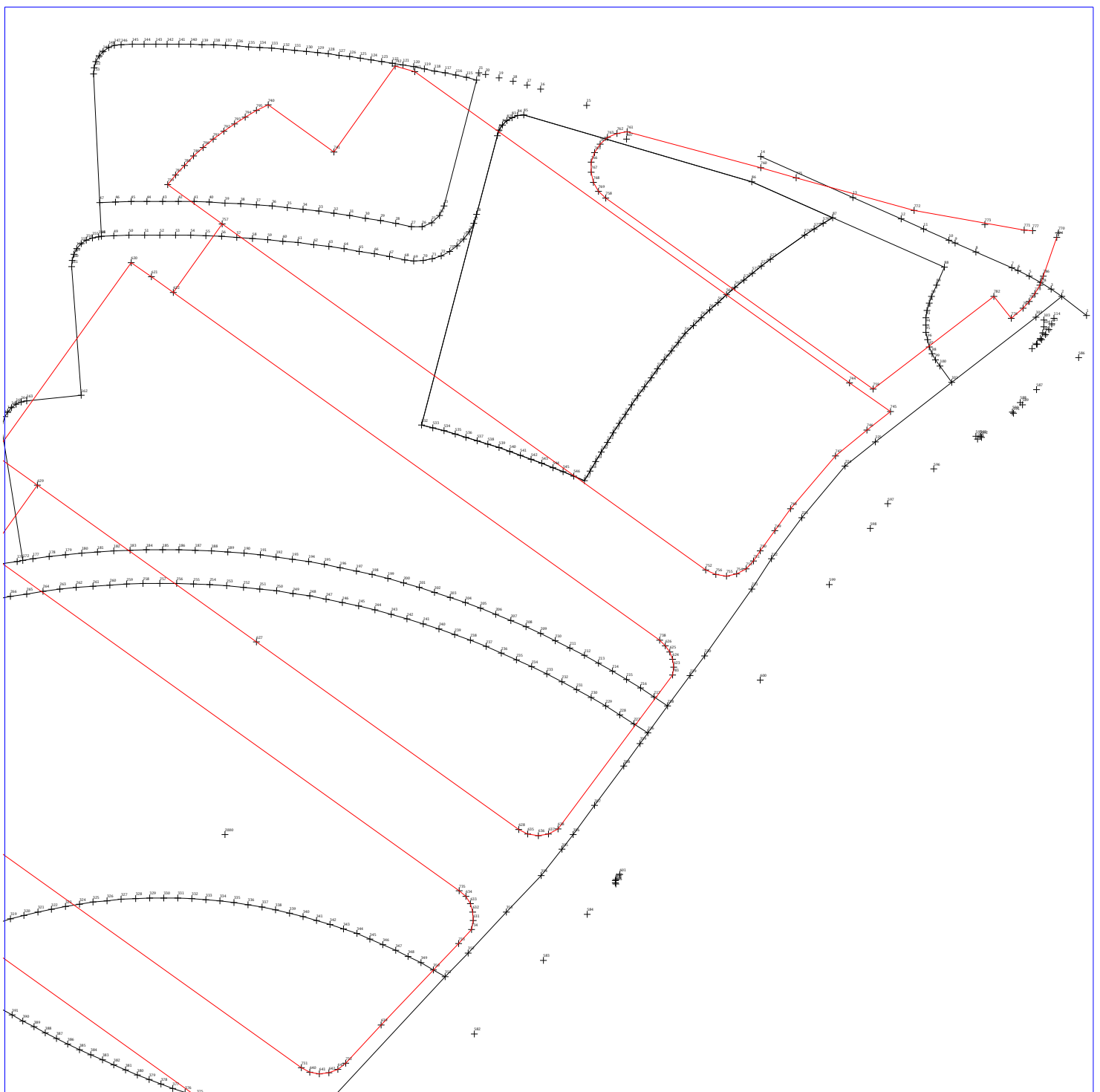
Sviluppo

Pag. 70 di 72

Dati generali del tipo

Comune:	BERGAMO	Sez. Censuaria:	
Foglio:	0920	Particelle:	2429, 2430, 2431, 2432, 2433 . .
Tecnico:	GRAZIOLI FRANCESCA	Qualifica:	GEOMETRA
Provincia:	BERGAMO	N. iscrizione:	2654

Scala 1 : 1000



Ufficio provinciale di: BERGAMO

Protocollo n:

Data :

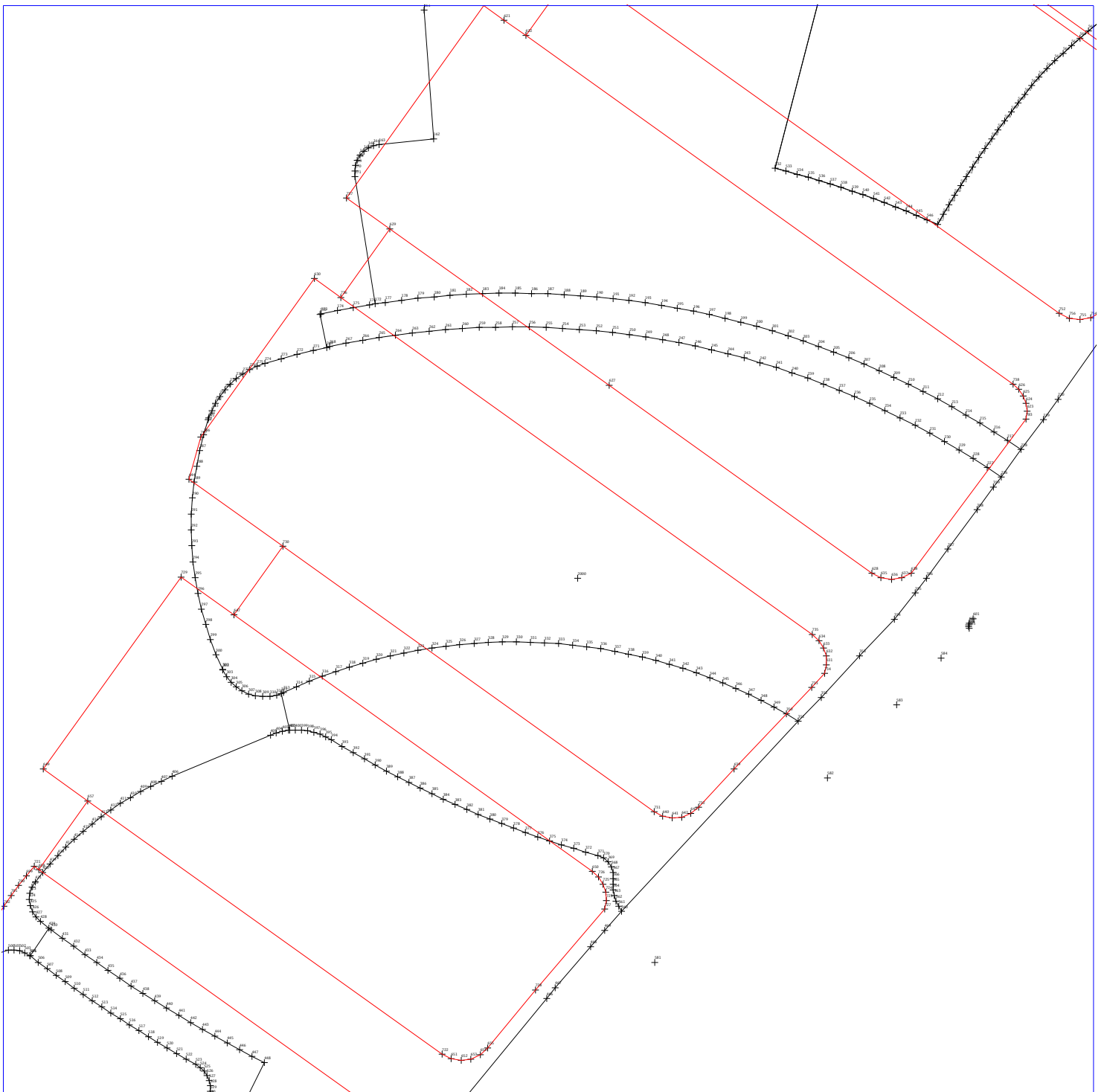
Codice file PRGEO: 334.013.285

Pag. 71 di 72

Dati generali del tipo

Comune:	BERGAMO	Sez. Censuaria:	
Foglio:	0920	Particelle:	2429, 2430, 2431, 2432, 2433. .
Tecnico:	GRAZIOLI FRANCESCA	Qualifica:	GEOMETRA
Provincia:	BERGAMO	N. iscrizione:	2654

Scala 1 : 1000



Ufficio provinciale di: BERGAMO

Protocollo n:

Data :

Codice file PRGEO: 334.013.285

Pag. 72 di 72

Dati generali del tipo

Comune:	BERGAMO	Sez. Censuaria:	
Foglio:	0920	Particelle:	2429, 2430, 2431, 2432, 2433 . .
Tecnico:	GRAZIOLI FRANCESCA	Qualifica:	GEOMETRA
Provincia:	BERGAMO	N. iscrizione:	2654

Scala 1 : 1000

