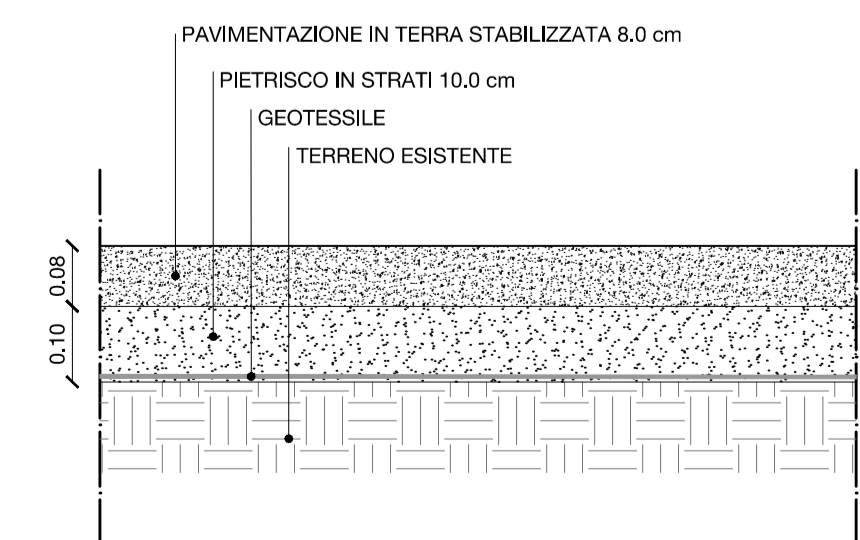
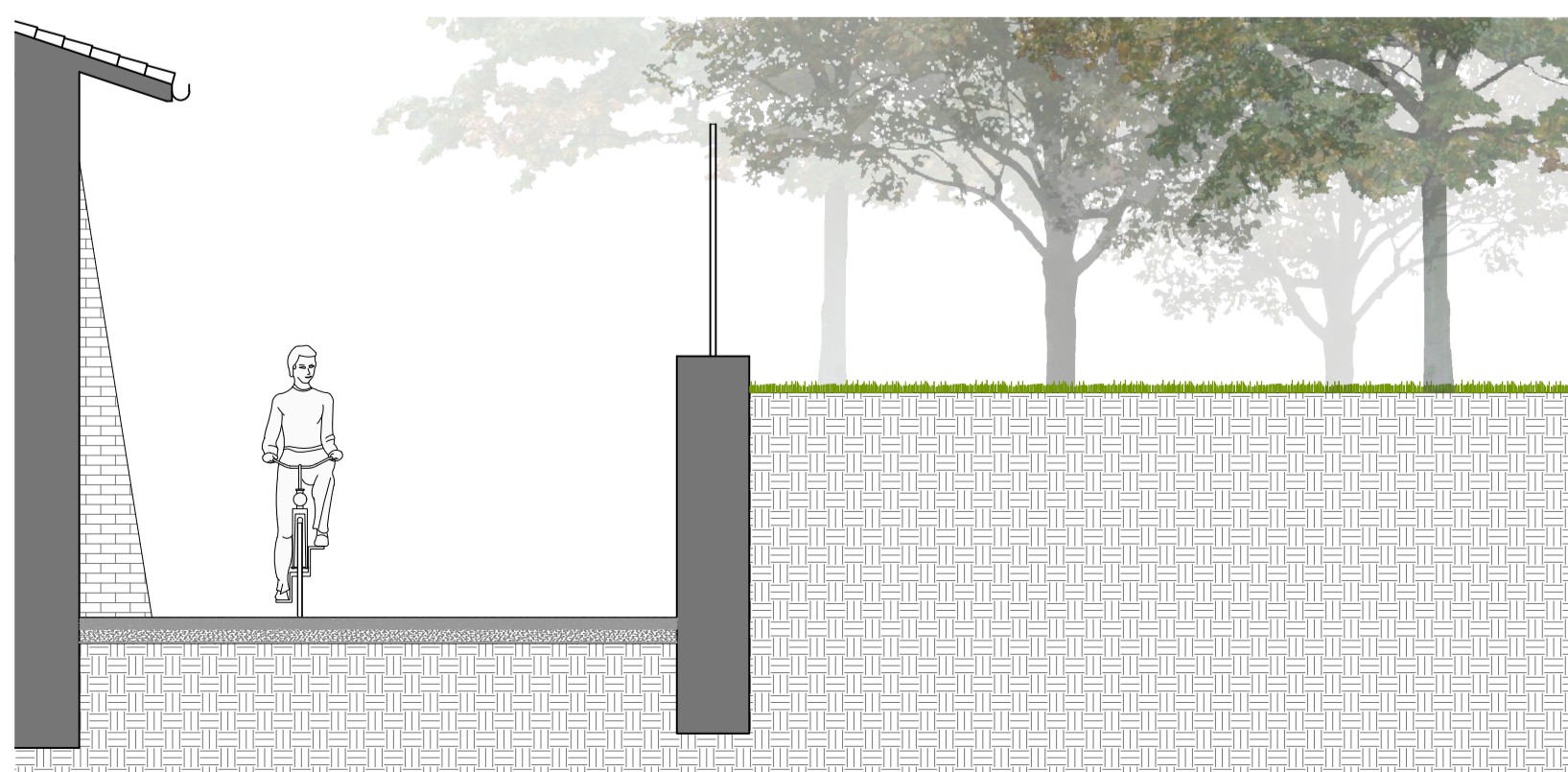
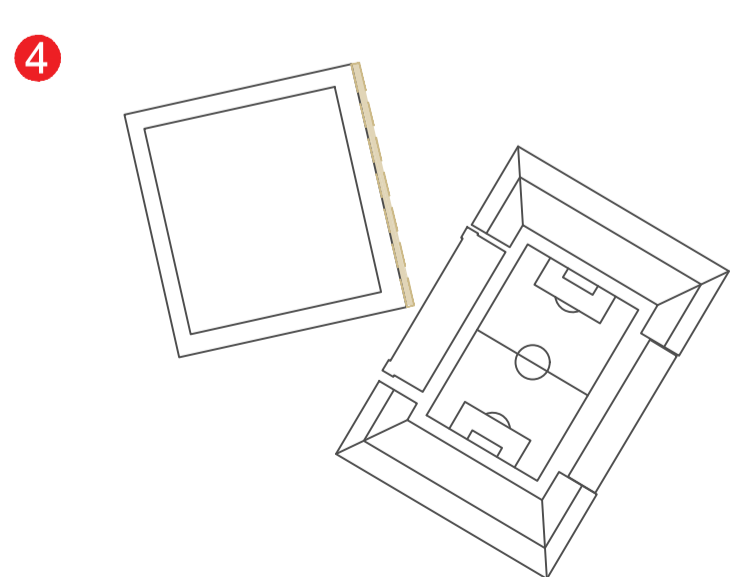
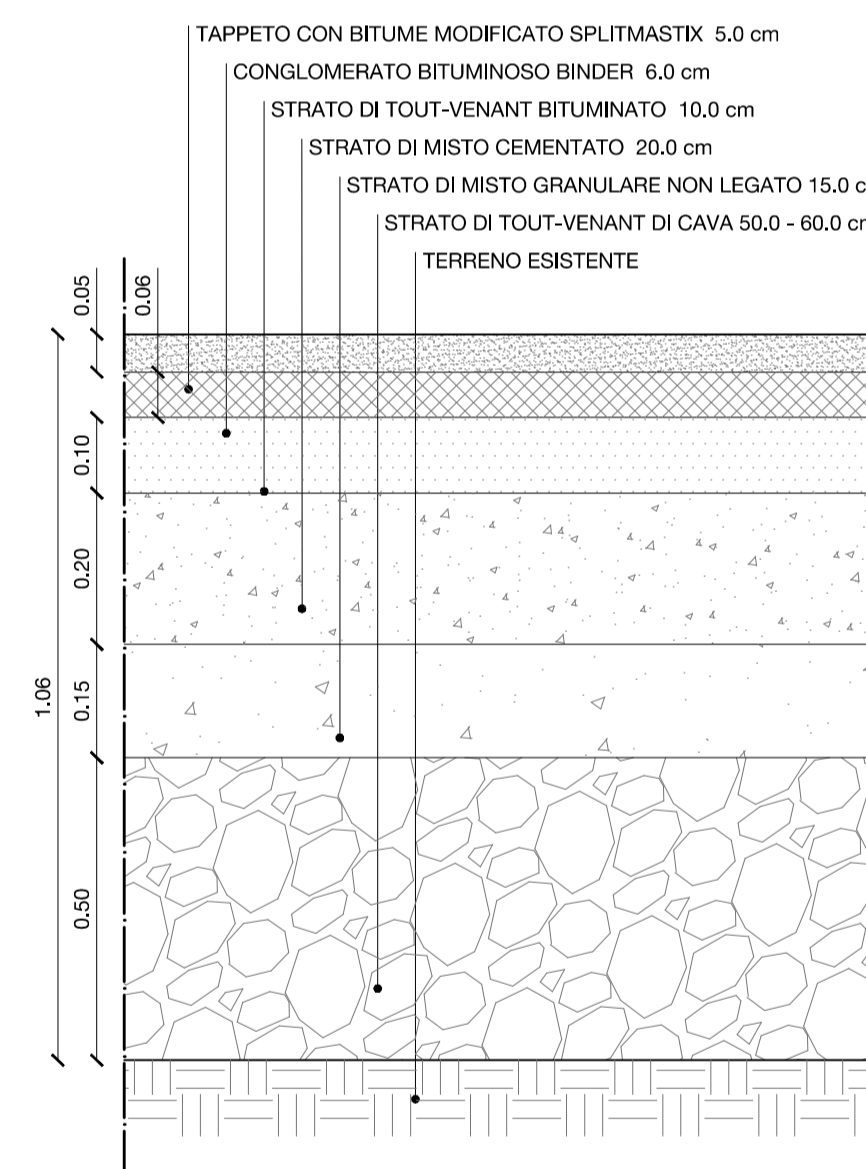
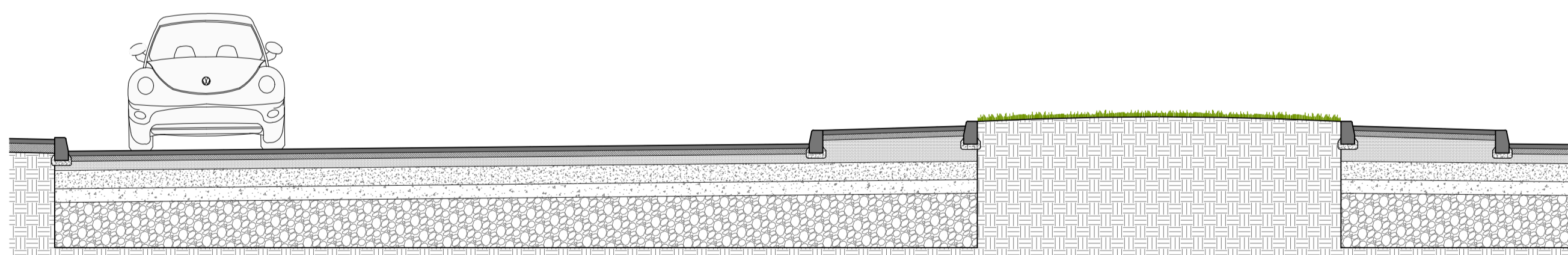
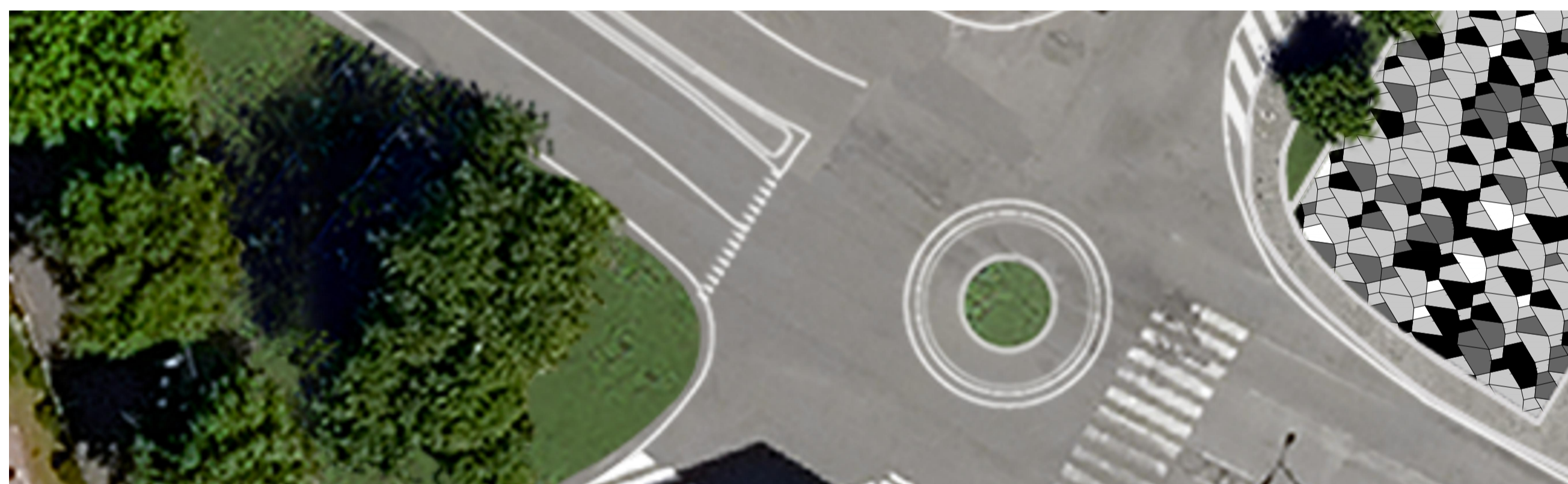
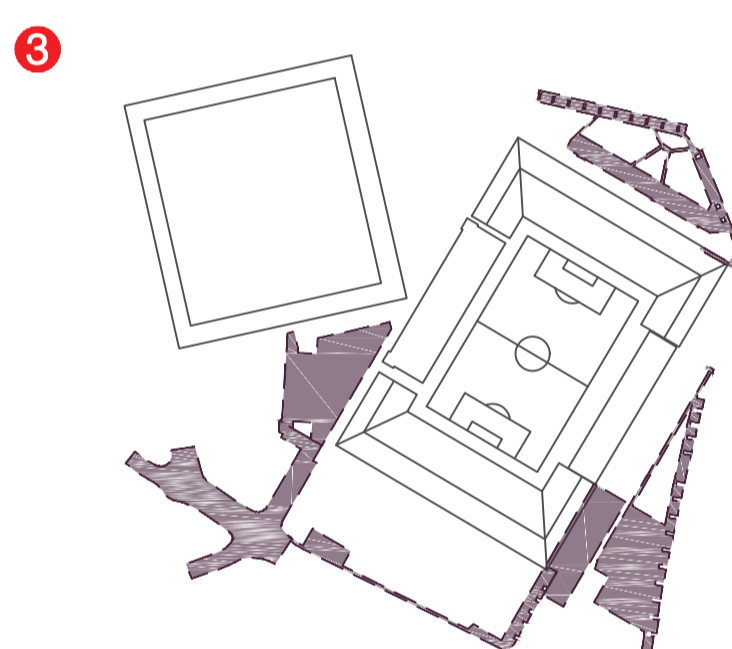
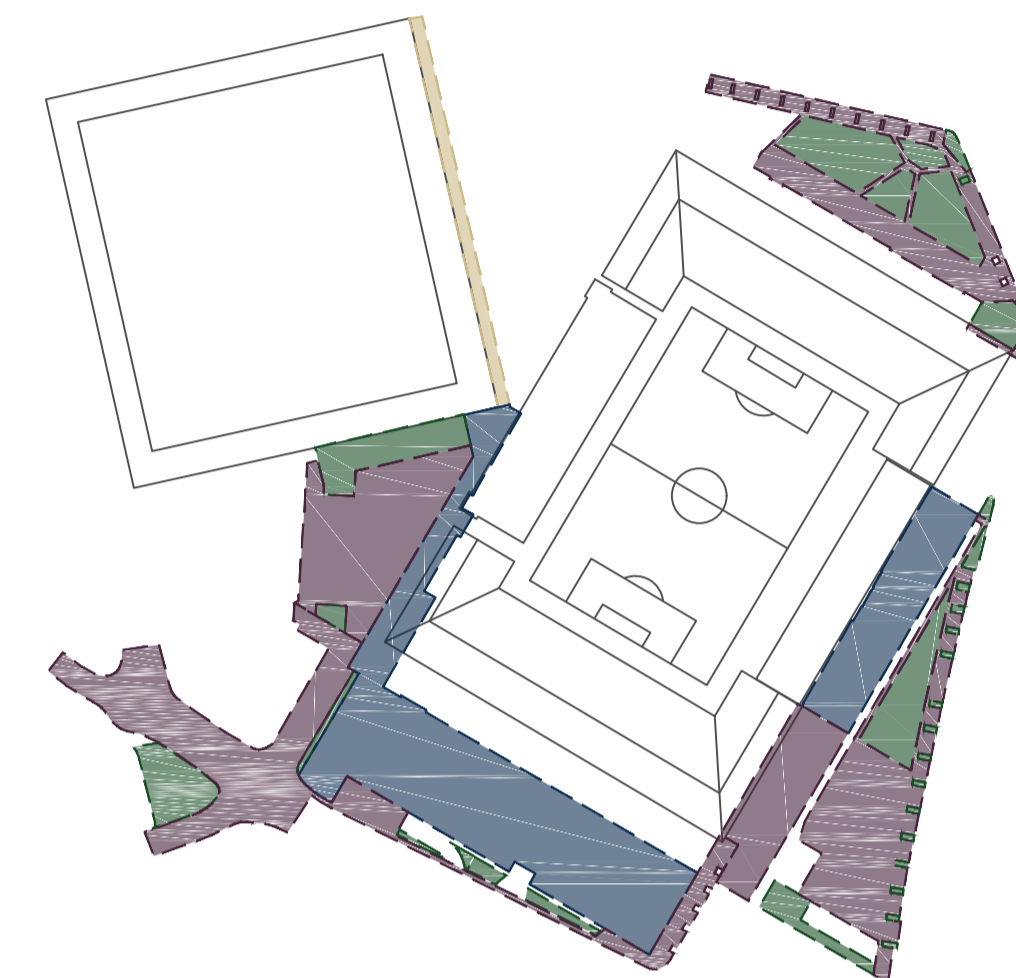
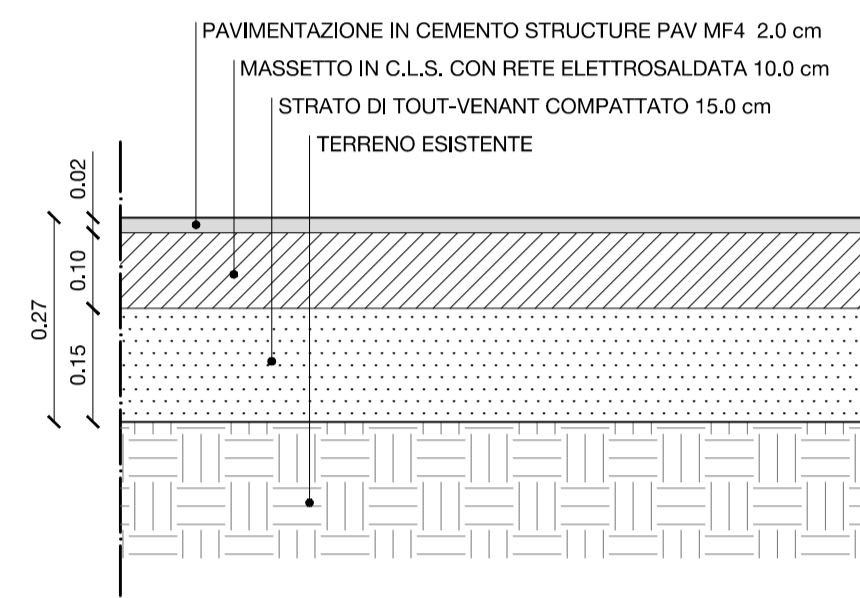
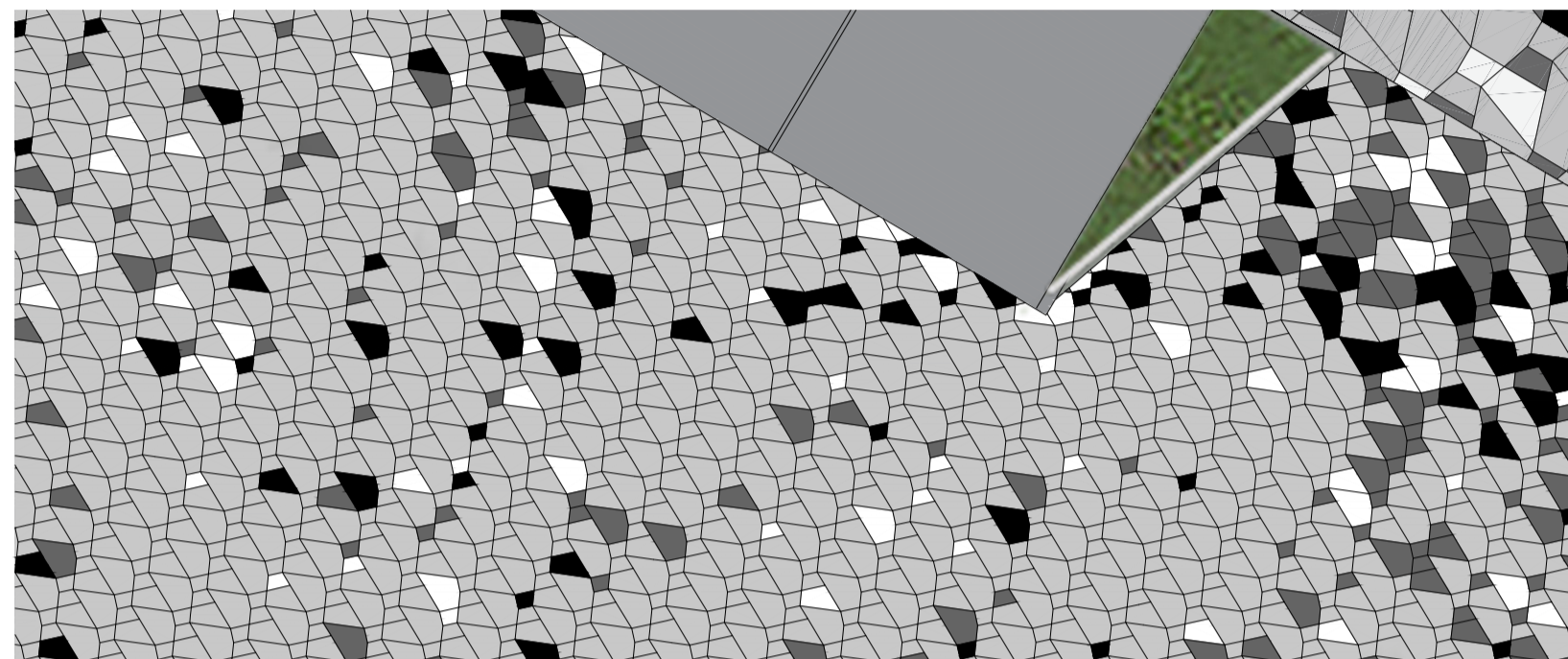
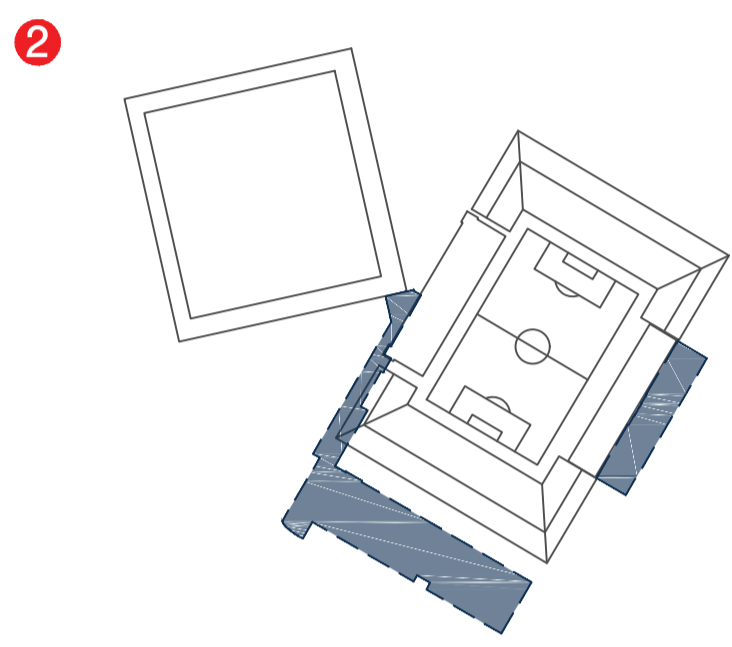


Verde	3.959 mq
Cemento Structure	6.751 mq
Asfalto	10.623 mq
Ghiaietto	546 mq



**COMUNE DI BERGAMO**  
PROVINCIA DI BERGAMO

**STADIO "ATELETI AZZURRI D'ITALIA"**  
PIANO ATTUATIVO

PROPRIETA' E COORDINAMENTO GENERALE  
**STADIO ATALANTA SRL**  
Via G. Paglia, 1/D  
24122 - Bergamo  
T +39 035 280 111 F +39 035 225 761

COMUNE DI BERGAMO  
Palazzo Frizzoni, piazza Matteotti, 27  
24122 - Bergamo  
T +39 035 399 111 F +39 035 066 2696

TAVOLA  
**ARCH D05a**

SCALA  
1:500 / 1:50 / 1:10

ELABORATO	DATA	EMISSIONE
ILLUSTRATIVO	NOVEMBRE 2017	REV. A

OGGETTO  
OPERE DI URBANIZZAZIONE  
Sistemazioni esterne - Dettagli

AVANZAMENTO	REVISIONE
	02

n°	descrizione	data	eseguito	approvato
1	aggiornamento	03.2018		
2	aggiornamento parcheggio	04.2018		

PROGETTO ARCHITETTONICO E URBANISTICO  
**DES ARCHITETTI**  
Via Portico 59/61, 24050, Orto al Serio, Bg  
T +39 035 530 050 F +39 035 199 010 67  
info@deestudio.com  
www.deestudio.com

VALUTAZIONE AMBIENTALE STRATEGICA E IMPATTO AMBIENTALE  
**Iter Ingegneria del Territorio S.r.l.**  
Via C. Colombo 23, 20090 - Trezzano S/N, Mi  
T +39 02 484 68 519 F +39 02 484 00 429

PROGETTO MOBILITA'  
**Iter Ingegneria del Territorio S.r.l.**  
Via C. Colombo 23, 20090 - Trezzano S/N, Mi  
T +39 02 484 68 519 F +39 02 484 00 429

STUDIO DI COMPATIBILITA' IDRAULICA  
dott.ing. Sergio Taccolini  
N. 1234 Abbo Ingegneri Bergamo

dott.ing. Fabio Gagni  
N. 2713 Abbo Ingegneri Bergamo

**STUDIO TACCOLINI INGEGNERI ASSOCIATI**  
24122 BERGAMO - VIA ZANSONATE, 81 Tel./Fax 035 244399 e-mail: taccolinassociati@sonic.it

Copyright © - Tutti i diritti sono riservati. La riproduzione anche parziale è vietata. La scala di disegno è puramente indicativa. Non effettuare misure su questo disegno, fare riferimento alla quota scritta. TUTTE LE MISURE VANNO VERIFICATE IN CANTIERE